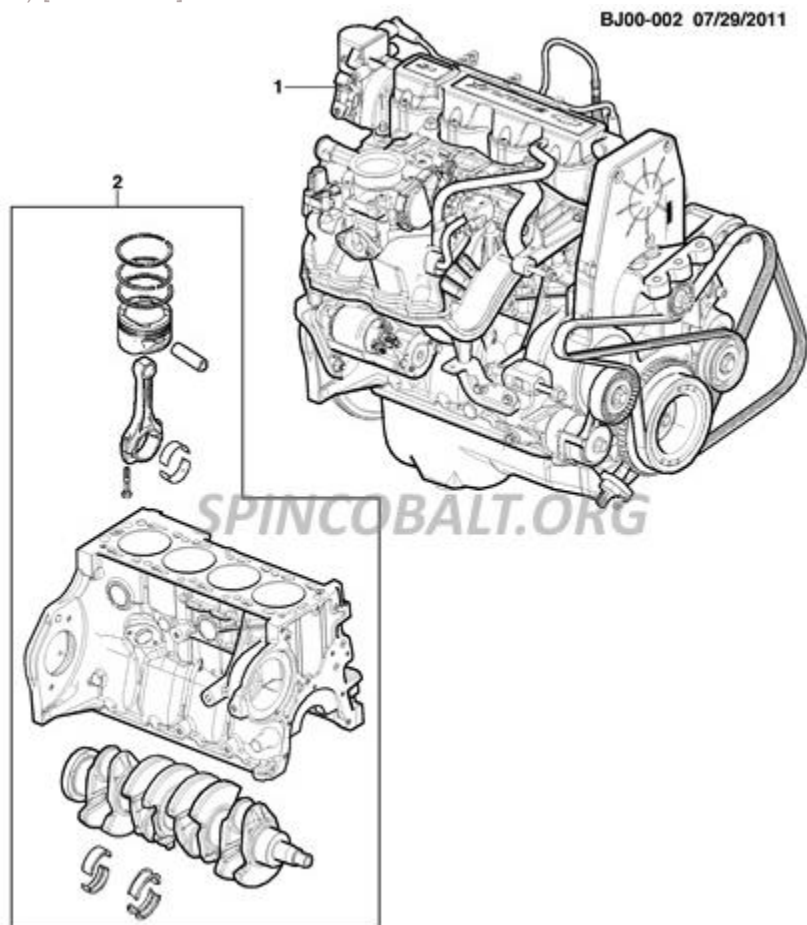


Peça Chevrolet

Home > SPIN > TODOS > MECÂNICA > MOTOR > BJ00-002 > CONJUNTO MOTOR E MOTOR PARCIAL (LI3) (JP69-75) [2017/2018]



2	98500495	MOTOR, 1.8 LITRO (110 CID) PARCIAL(4.303)	JP75 (LMD ,MDG ,MH9 ,M25)	16 / 17
2	24585531	MOTOR,(REP PARCIAL)	JP75 (LI3)	17 / 18

Modelos

JP - Versões LS,LT,LTZ,Advantage

JK - Exportação

JX - Exportação

69 - Sedan 4 portas (Cobalt)

75 - Monocab (Spin)

Opções

LI3 - ENGINE FLEXIBLE FUEL, (ETHANOL), 4 CYL, 1.8L, MFI, L4, SO C, FAM I, GEN 2

LMD - MOTOR DE COMBUSTÍVEL FLEX (GASOLINA/ÁLCOOL), 4 CILINDROS, 1.8L, MFI, L4 SOHC, BRA

M25 - TRANSMISSÃO MANUAL 5 VELOCIDADES - RELAÇÃO CURTA

MDG - TRANSMISSÃO MANUAL 5 MARCHAS, 180MM, 3.909 1ª, 0.892 5ª, F17

MH9 - TRANSMISSÃO AUTOMÁTICA 6 MARCHAS, HMD, X24F