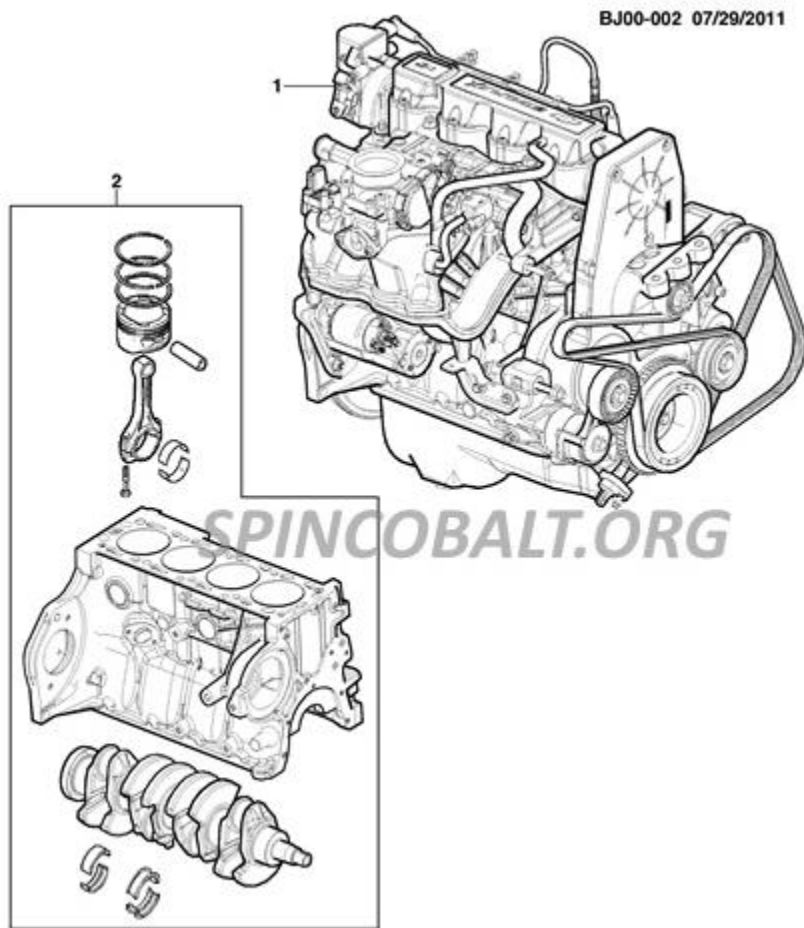


## Peça Chevrolet

Home > SPIN > TODOS > MECÂNICA > MOTOR > BJ00-002 > CONJUNTO MOTOR E MOTOR PARCIAL (LMD) (JP75)  
[2013/2018]



1	24579926	MOTOR, 1.8 LITRO (110 CID)	JP75 (LMD ,M25 ,C41 ,NF7)	13 / 14
1	24579925	MOTOR, 1.8 LITRO (110 CID)	JP75 (LMD ,M25 ,C60 ,NF7)	13 / 14
1	24579923	MOTOR, 1.8 LITRO (110 CID)	JP75 (LMD ,MH9 ,C60 ,NF7)	13 / 13
1	24581598	MOTOR, 1.8 LITRO (110 CID)	JP69-75 (LMD ,MH9 ,NF7)	14 / 14
1	24581599	MOTOR, 1.8 LITRO (110 CID)	JP75 (LMD ,M25 ,NF7)	14 / 14
1	24581598	MOTOR, 1.8 LITRO (110 CID)	JP69-75 (LMD ,MH9 ,NF7) (EXC AVF)	15 / 15
1	24580792	MOTOR, 1.8 LITRO (110 CID)	JP69-75 (LMD ,MH9 ,NM6 ,AVF)	15 / 15
1	24581599	MOTOR, 1.8 LITRO (110 CID)	JP75 (LMD ,M25 ,NF7) (EXC AVF)	15 / 15
1	24580793	MOTOR, 1.8 LITRO (110 CID)	JP75 (LMD ,M25 ,NM6 ,AVF)	15 / 15
1	24580792	MOTOR, 1.8 LITRO (110 CID)	JP69-75 (LMD ,MH9 ,NM6)	16 / 16
1	24580793	MOTOR, 1.8 LITRO (110 CID)	JP75 (LMD ,M25 ,NM6)	16 / 16
2	98500161	MOTOR,(REP PARCIAL)	JP75 (LMD ,M25)	13 / 14
2	98500161	MOTOR,(REP PARCIAL)	JP75 (LMD ,M25) (EXC AVF)	15 / 15
2	98500495	MOTOR, 1.8 LITRO (110 CID) PARCIAL(4.303)	JP75 (LMD ,MDG ,MH9 ,M25 ,AVF)	15 / 17
2	24585531	MOTOR,(REP PARCIAL)	JP75 (LI3)	17 / 18

### Modelos

JP - Versões LS,LT,LTZ,Advantage

JK - Exportação

JX - Exportação

69 - Sedan 4 portas (Cobalt)

75 - Monocab (Spin)

### Opções

AVF - PONTO DE CONTROLE DE IDENTIFICAÇÃO EFETIVA, ANO MODELO 2015 1/2.

C41 - SISTEMA HVAC AQUECEDOR, AR EXTERNO, COM VENTILADOR AQUECEDOR(C41)

C60 - SISTEMA HVAC DIANTEIRO AR-CONDICIONADO, CONTROLES MANUAIS CONTROLE MANUAL AR-CONDICIONADO(C60)

LI3 - ENGINE FLEXIBLE FUEL, (ETHANOL), 4 CYL, 1.8L, MFI, L4, SO C, FAM I, GEN 2

LMD - MOTOR DE COMBUSTÍVEL FLEX (GASOLINA/ÁLCOOL), 4 CILINDROS, 1.8L, MFI, L4 SOHC, BRA

M25 - TRANSMISSÃO MANUAL 5 VELOCIDADES - RELAÇÃO CURTA

MDG - TRANSMISSÃO MANUAL 5 MARCHAS, 180MM, 3.909 1ª, 0.892 5ª, F17

MH9 - TRANSMISSÃO AUTOMÁTICA 6 MARCHAS, HMD, X24F

NF7 - SISTEMA DE EMISSÕES FEDERAL NLEV

NM6 - SISTEMA EMISSÃO PROCONVE L-6