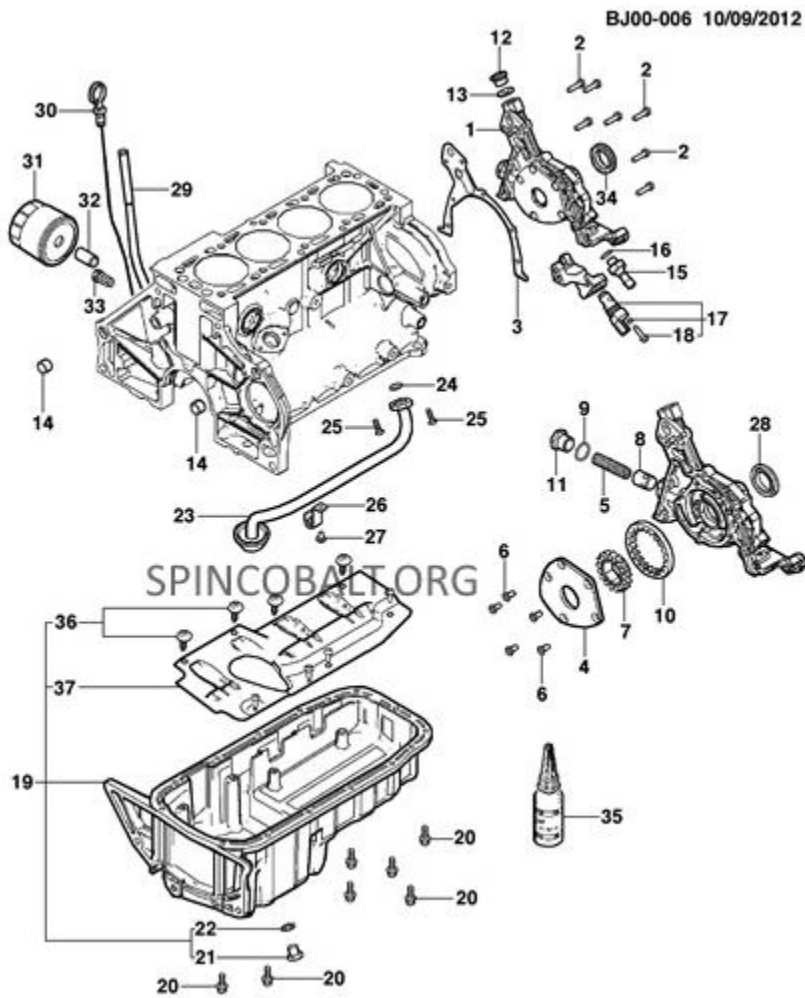


Peça Chevrolet

Home > SPIN > TODOS > MECÂNICA > MOTOR > BJ00-006-1 > CÂRTER DO ÓLEO E PEÇAS RELACIONADAS (LI3) (JP69-75) [2017/2018]



1	24578508	BOMBA,ÓLEO(24578508*24580746)	JP75 (LI3 ,LJ1 ,LMD)	17 / 18
1	24580746	BOMBA,ÓLEO(24580746*24578508)	JP75 (LI3 ,LJ1 ,LMD)	17 / 18
2	93294692	PARAFUSO,BOMBA DE ÓLEO(0.553)	JP75 (LI3 ,LJ1 ,LMD)	17 / 18
3	90573301	JUNTA,BOMBA DE ÓLEO	JP75 (LI3 ,LJ1 ,LMD)	17 / 18
4	94722404	TAMPA,BOMBA DE ÓLEO	JP75 (LI3 ,LJ1 ,LMD)	17 / 18
5	94722405	MOLA,VÁLVULA ALÍVIO PRESSÃO ÓLEO	JP75	17 / 18
5	94722405	MOLA,VÁLVULA ALÍVIO PRESSÃO ÓLEO	JP75 (LI3 ,LJ1 ,LMD)	18 / 18
5	03448847	MOLA,VÁLVULA ALÍVIO PRESSÃO ÓLEO	JP75 (LI3 ,LJ1 ,LMD)	17 / 18
6	11085861	PARAFUSO,TAMPA BOMBA DE ÓLEO(FOSFATADO)(M6X14)	JP75 (LI3 ,LJ1 ,LMD)	17 / 18
6	24581245	PARAFUSO,TAMPA BOMBA DE ÓLEO	JP75 (LI3 ,LJ1 ,LMD)	17 / 18
7	24580401	ENGRENAGEM,ACIONADOR BOMBA DE ÓLEO	JP75 (LI3 ,LJ1 ,LMD)	13 / 18
8	90530592	VÁLVULA,ALÍVIO PRESSÃO	JP75 (LI3 ,LJ1 ,LMD)	17 / 18
9	11093042	JUNTA,BUJÃO ORIFÍCIO VÁLVULA ALÍVIO PRESSÃO ÓLEO	JP75 (LI3 ,LJ1 ,LMD)	17 / 18
12	94709077	BUJÃO,ALOJAMENTO BOMBA DE ÓLEO(L=15MM)	JP75 (LI3 ,LJ1 ,LMD)	17 / 18
13	11017692	VEDADOR,ALOJAMENTO BOMBA DE ÓLEO	JP75 (LI3 ,LJ1 ,LMD)	17 / 18
14	90351709	PINO,LOCALIZADOR ALOJAMENTO BOMBA DE ÓLEO(M14X8,5MM)(OD MÁXIMO:8MM,ALTURA MÁXIMA:10MM)	JP75 (LI3 ,LJ1 ,LMD)	17 / 18
15	55354378	INDICADOR PRESSÃO ÓLEO MOTOR	JP75 (LI3 ,LJ1 ,LMD, M25, C60, FV5, NM6, N40)	17 / 18
16	11023582	VEDADOR, INDICADOR PRESSÃO ÓLEO (USO PARA INTERRUPTOR SEM SELO.)	JP75	13 / 17
17	24582404	SENSOR,POSICÃO ÁRVORE MANIVELAS	JP75 (LI3 ,LJ1 ,LMD ,M25 ,C60 ,FV5 ,NM6 ,N40)	13 / 18
18	11589084	PARAFUSO, SENSOR 17 M6X1,0X20MM)	JP75 (LI3 ,LJ1 ,LMD ,M25 ,C60 ,FV5 ,NM6 ,N40)	17 / 18
19	24580288	CÂRTER,ÓLEO(INCLUI 21,22)	JP75 (LI3 ,LJ1 ,MNJ)	17 / 18
19	24579728	CÂRTER,ÓLEO(INCLUI 21,22)	JP75 (MM3 ,LI3 ,LJ1 ,LMD)	17 / 18
20	93300471	PARAFUSO,CÂRTER ÓLEO	JP75 (LI3 ,LJ1 ,LMD)	17 / 18
21	90502556	BUJÃO,DRENO CÂRTER ÓLEO(PARTE DE 19)(M14X1,5MM)	JP75 (LI3 ,LJ1 ,LMD)	17 / 18
21	93346697	BUJÃO,DRENO CÂRTER ÓLEO(PARTE DE 19)	JP75 (LI3 ,LJ1 ,LMD)	17 / 18
22	90528145	VEDADOR,BUJÃO DRENO CÂRTER ÓLEO(18MM)	JP75 (LI3 ,LJ1 ,LMD)	17 / 18
23	24580342	TELA,BOMBA DE ÓLEO(COM TUBULAÇÃO SUCCÃO)	JP75 (LI3 ,LJ1 ,LMD)	18 / 18
24	90190637	VEDAÇÃO CANO SUCCÃO BOMBA ÓLEO(ANEL O)(1.657)	JP75 (LI3 ,LJ1 ,LMD)	17 / 18
25	93218707	PARAFUSO, ANEL VEDADOR - TUBO SUCCÃO/BOMBA ÓLEO	JP75 (LI3 ,LJ1 ,LMD)	17 / 18
25	93298897	PARAFUSO,TELA BOMBA DE ÓLEO	JP75 (LI3 ,LJ1 ,LMD)	18 / 18
28	90501719	VEDADOR,ÓLEO DIANTEIRO ÁRVORE MANIVELAS	JP75 (LI3 ,LJ1 ,LMD)	17 / 18

29	93326013	TUBO,INDICADOR NÍVEL ÓLEO 362MM -USE COM 93326014)(PARA 2º DESENHO CONSULTE 90501167)		
		JP75 (LI3 ,LJ1 ,LMD)	13 / 18	
30	24580486	INDICADOR,NÍVEL ÓLEO(CONJUNTO ADESIVO MEDIDOR)	JP75 (LI3 ,LJ1 ,LMD)	17 / 18
31	93370535	FILTRO,ÓLEO	JP75 (LI3 ,LJ1 ,LMD)	13 / 18
32	93258997	ADAPTADOR,FILTRO ÓLEO	JP75 (LI3 ,LJ1 ,LMD)	17 / 18
33	90136113	VÁLVULA,DERIVAÇÃO FILTRO ÓLEO	JP75 (LI3 ,LJ1 ,LMD)	17 / 18
34	90501719	VEDADOR,ÓLEO DIANTEIRO ÁRVORE MANIVELAS	JP75 (LI3 ,LJ1 ,LMD)	17 / 18
36	90265761	PARAFUSO, COIFA DO CÂRTER DO ÓLEO(3.330)	JP75	17 / 18
36	93298899	PARAFUSO, COIFA DO CÂRTER DO ÓLEO(3.602)	JP75 (LI3 ,LJ1 ,LMD)	17 / 18
36	93366159	PARAFUSO, COIFA DO CÂRTER DO ÓLEO	JP75 (MM3, LI3 ,LJ1 ,LMD)	18 / 18
37	93335206	DEFLETOR, CÂRTER DE ÓLEO	JP75 (LI3 ,LJ1 ,LMD)	17 / 18

Modelos :

JP - Versões LS,LT,LTZ,Advantage

JK - Exportação

JX - Exportação

69 - Sedan 4 portas (Cobalt)

75 - Monocab (Spin)

Opções :

C60 - SISTEMA HVAC DIANTEIRO AR-CONDICIONADO, CONTROLES MANUAIS CONTROLE MANUAL AR-CONDICIONADO(C60)

FV5 - TRANSMISSÃO E EIXO REDUÇÃO 4.19:1

LI3 - ENGINE FLEXIBLE FUEL, (ETHANOL), 4 CYL, 1.8L, MFI, L4, SO C, FAM I, GEN 2

LJ1 - MOTOR GASOLINA, 4 CILINDROS, 1.8L, MFI, OHC, HO, BRASIL

LMD - MOTOR DE COMBUSTÍVEL FLEX (GASOLINA/ÁLCOOL), 4 CILINDROS, 1.8L, MFI, L4 SOHC, BRA

M25 - TRANSMISSÃO MANUAL 5 VELOCIDADES - RELAÇÃO CURTA

MM3 - EQUIPAMENTO COMERCIALIZADO TRANSMISSÃO MANUAL

MNJ - TRANSMISSÃO AUTOMÁTICA 6 VELOCIDADES, 6T30, GERAÇÃO 3

N40 - DIREÇÃO HIDRÁULICA, RAZÃO NÃO VARIÁVEL DIREÇÃO HIDRÁULICA(NÃO VARIÁVEL)(N40)

NM6 - SISTEMA EMISSÃO PROCONVE L-6