
Contenido

Introducción	2
En pocas palabras	6
Llaves, puertas y ventanillas	20
Asientos, sistemas de seguridad	34
Portaobjetos	49
Instrumentos y mandos	55
Iluminación	83
Sistema de infoentretenimiento ...	89
Climatización	139
Conducción y manejo	146
Cuidado del vehículo	179
Servicio y mantenimiento	230
Datos técnicos	243
Información de clientes	257
Índice alfabético	258

Introducción

Combustibles	Denominación	<input type="text"/>		
Aceite del motor	Calidad	<input type="text"/>		
	Viscosidad	<input type="text"/>		
Presión de inflado de los neumáticos	Tamaño de neumáticos	Delante	Detrás	
	<input type="text"/>	<input type="text"/>	<input type="text"/>	
Pesos				
	Peso máximo autorizado	<input type="text"/>		
	- Peso en vacío del modelo básico	<input type="text"/>		
	= Carga	<input type="text"/>		


Datos específicos del vehículo

Anote los datos de su vehículo en la página anterior para tenerlos a mano. Esta información está disponible en las secciones "Servicio y mantenimiento" y "Datos técnicos", así como en la placa de características.

Introducción

Su vehículo representa un diseño combinado de avanzada tecnología, seguridad, compatibilidad ecológica y economía.

Este Manual de Instrucciones le proporciona toda la información necesaria para conducir el vehículo de forma segura y eficiente.

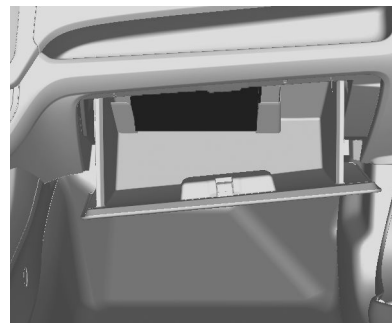
Siempre que aparezca el testigo de control  en combinación con otro testigo de control en el cuadro de instrumentos y las etiquetas, debería consultar el Manual de Instrucciones.

Informe a los ocupantes sobre los posibles peligros de lesiones y accidentes derivados de un uso incorrecto del vehículo.

Siempre debe cumplir las leyes y los reglamentos del país por donde circule. Dichas leyes pueden diferir de la información contenida en el presente Manual de Instrucciones.

Todos los concesionarios Oficiales Chevrolet le ofrecen un servicio excelente y cuentan con mecánicos formados para trabajar según las instrucciones específicas del fabricante.

La documentación para el cliente debería mantenerse siempre disponible en el vehículo. Se puede encontrar en la guantera.



Para saber algo más sobre GM y los productos Chevrolet, vaya al sitio web:

www.chevrolet.com.ar

www.chevrolet.com.uy

www.chevrolet.com.py

Uso del presente manual

- Este manual describe todas las opciones y características disponibles para este modelo. **Determinadas descripciones, incluidas las de funciones de la pantalla y los menús, pueden no ser aplicables a su vehículo por la variante de modelo, las especificaciones del país, el equipamiento especial o los accesorios.**
- La sección "En pocas palabras" le proporciona una primera visión de conjunto.
- Las tablas de contenidos al principio del manual y de cada capítulo le ayudarán a localizar la información.
- El índice alfabético le permitirá buscar información específica.

4 Introducción

- El Manual de Instrucciones utiliza las designaciones de fábrica, que pueden encontrarse en el capítulo "Datos técnicos".
- Las indicaciones de dirección (por ejemplo izquierda o derecha, delante o detrás) se refieren siempre al sentido de marcha.
- Las indicaciones en pantalla pueden no estar en su idioma.
- Los mensajes en pantalla y los rótulos interiores están impresos en **negrita**.

Peligro, Advertencia y Atención

⚠ Peligro

El texto marcado con **⚠ Peligro** ofrece información sobre el riesgo de sufrir un accidente con lesiones, incluso fatales. Si se ignora dicha información, puede haber peligro de sufrir lesiones de diversa gravedad, o la muerte.

Atención

El texto marcado con **Atención** ofrece información sobre posibles daños en el vehículo. Si se ignora dicha información, el vehículo puede sufrir daños.



Este símbolo indica un procedimiento prohibido, que puede causar lesiones personales o daños en el vehículo.

Símbolos

Las referencias a páginas se indican mediante ↪. El símbolo ↪ significa "véase la página".

Le deseamos muchas horas de agradable conducción.

Chevrolet


En pocas palabras

Información importante para su primer viaje

Desbloqueo del vehículo

Mando a distancia



Pulse el botón  para desbloquear todas las puertas y la tapa del baúl. Abra las puertas tirando de la manija correspondiente.

Pulse el botón  para abrir la tapa del baúl solamente.

Mando a distancia ⇨ 21.

Cierre centralizado ⇨ 23.

Compartimento de carga ⇨ 25.

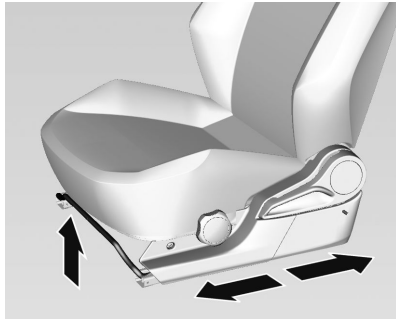
Ajuste de los asientos

Peligro

Para permitir un correcto despliegue del airbag, debe estar sentado a más de 25 cm del volante.

Peligro

Nunca ajuste los asientos mientras conduce, ya que podrían moverse de forma incontrolada.

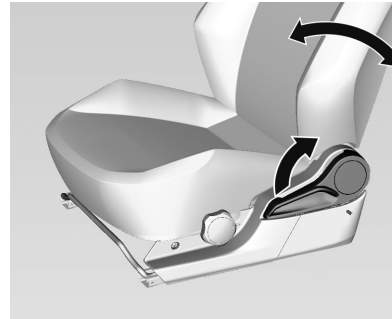
Posición del asiento

Tire de la palanca, deslice el asiento, suelte el asidero.

Asegúrese de que el asiento esté bloqueado en su posición.

Ajuste de los asientos ⇨ 36.

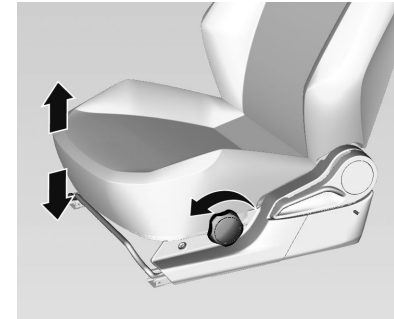
Posición de asiento ⇨ 36.

Respaldo del asiento

Tire de la palanca, ajuste la inclinación y suelte la palanca. Deje que el asiento enclave audiblemente.

Ajuste de los asientos ⇨ 36.

Posición de asiento ⇨ 36.

Altura del asiento

Gire la rueda

En sentido horario = Más bajo

En sentido antihorario = Más alto

Nota

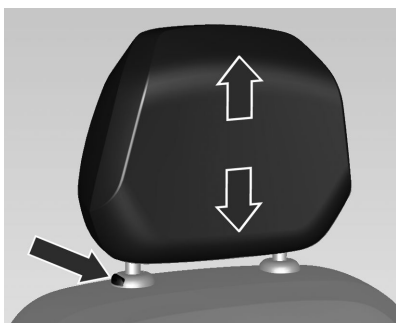
El ajuste de la altura del asiento sólo es posible en el asiento del conductor.

Asientos ⇨ 36.

Posición de asiento ⇨ 36.

Ajuste de los apoyacabezas

Ajuste de la altura



Tire del apoyacabezas hacia arriba. Para bajarlo, pulse el botón de bloqueo y empuje el apoyacabezas hacia abajo.

Desmontaje

Suba el apoyacabezas a la máxima altura.

Pulse el botón de bloqueo al mismo tiempo.

Tire del apoyacabezas.

Cinturón de seguridad



30049

Extraiga el cinturón de seguridad y enlávelo en el cierre. El cinturón de seguridad no debe estar retorcido y debe quedar bien ajustado al cuerpo. El respaldo no debe estar demasiado reclinado (un máximo de 25° aproximadamente). Durante el viaje, tense frecuentemente el cinturón abdominal tirando suavemente de la banda torácica.

Para soltar el cinturón, pulse el botón rojo del cierre.

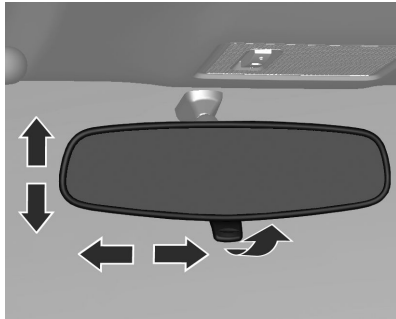
Cinturones de seguridad ⇨ 38.

Sistema de airbags ⇨ 41.

Posición de asiento ⇨ 36.

Ajuste de los retrovisores

Retrovisor interior



El ajuste se realiza inclinando el espejo hasta una posición adecuada.

Ajuste la palanca situada debajo del espejo para reducir el deslumbramiento.

Retrovisor interior ⇨ 30.

Retrovisores exteriores

Ajuste manual



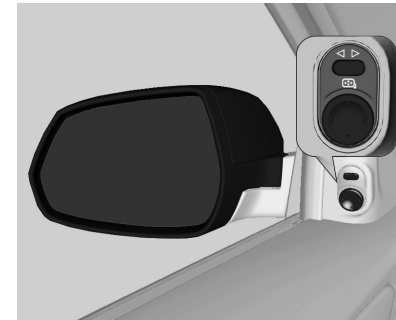
Ajuste manualmente los retrovisores exteriores con la palanca.

Ajuste manual ⇨ 29.

Retrovisores exteriores plegables
⇨ 29.

Ajuste eléctrico

En las versiones así equipadas



Seleccione el retrovisor izquierdo o derecho con el selector y ajústelo con el conmutador de cuatro posiciones.

Ajuste eléctrico ⇨ 29.


Retrovisores exteriores plegables
⇨ 29.

Retrovisores exteriores térmicos
⇨ 30.

10 En pocas palabras

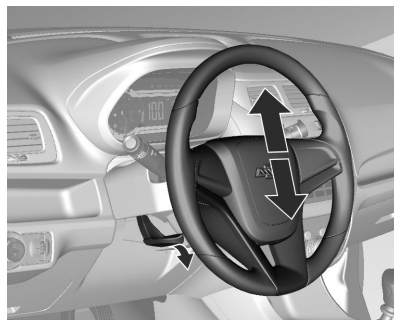
Desempañado



Se conecta pulsando el botón .

La superficie de cristal del retrovisor se calienta cuando se activa el desempañador de la luneta trasera.

Ajuste del volante

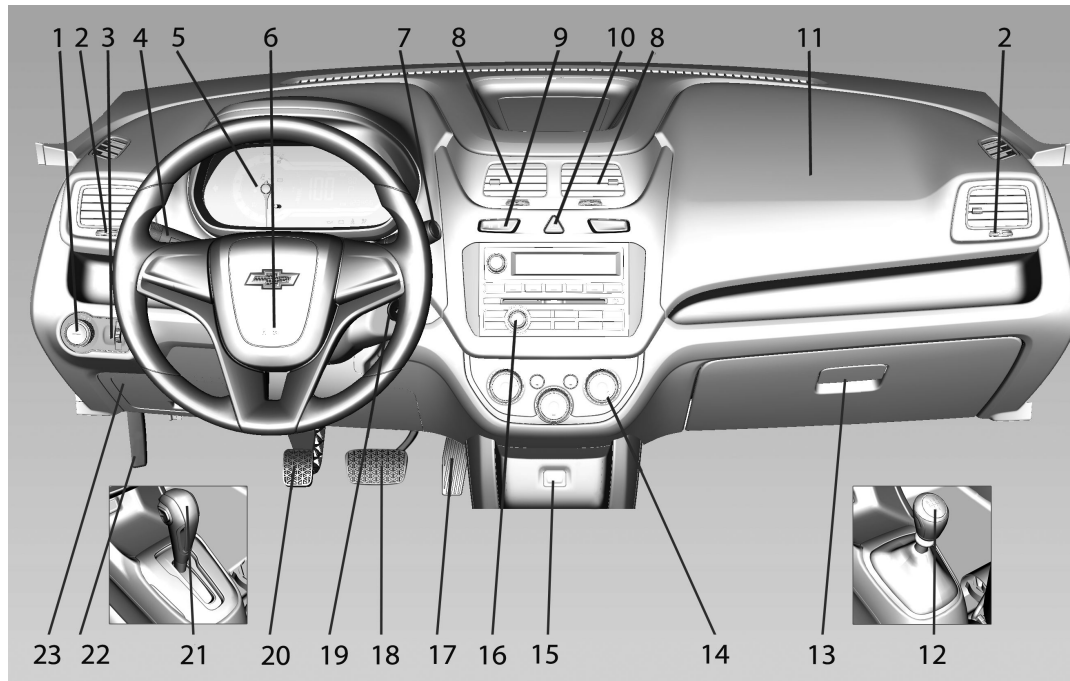


Desbloquee la palanca para ajustar el volante, luego bloquee la palanca y asegúrese de que esté totalmente bloqueada. El volante sólo se debe ajustar con el vehículo detenido y la dirección desbloqueada.

Sistema de airbags ⇨ 41.

Posiciones de la llave del encendido ⇨ 160.

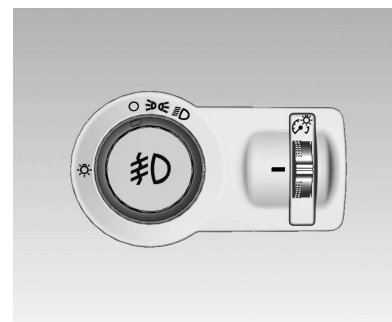
Vista general del tablero de instrumentos



12 En pocas palabras

- | | | |
|----|---|-----|
| 1 | Mando de las luces exteriores | 83 |
| 2 | Salidas de aire laterales | 144 |
| 3 | Control de la iluminación del tablero de instrumentos .. | 86 |
| 4 | Señalización de giros y cambios de carril | 85 |
| | Luz alta | 83 |
| | Señales con luz alta | 84 |
| 5 | Cuadro de instrumentos | 62 |
| 6 | Bocina | 56 |
| 7 | Limpiaparabrisas | 56 |
| 8 | Salidas de aire centrales | 144 |
| 9 | Botón del cierre centralizado | 23 |
| 10 | Luces de emergencia | 84 |
| 11 | Airbag del acompañante | 42 |
| 12 | Palanca de cambios en vehículo con transmisión manual | 166 |
| 13 | Guantera | 50 |
| 14 | Climatizador automático | 139 |
| 15 | Entrada USB, entrada AUX | 115 |
| 16 | Sistema de infoentretenimiento | 89 |
| 17 | Pedal del acelerador | 147 |
| 18 | Pedal del freno | 147 |
| 19 | Cerradura del encendido | 160 |
| 20 | Pedal del embrague | 147 |
| 21 | Palanca de cambios en vehículo con transmisión automática | 163 |
| 22 | Palanca de desbloqueo del capó | 183 |
| 23 | Caja de fusibles | 209 |

Iluminación exterior



Gire el mando de las luces:

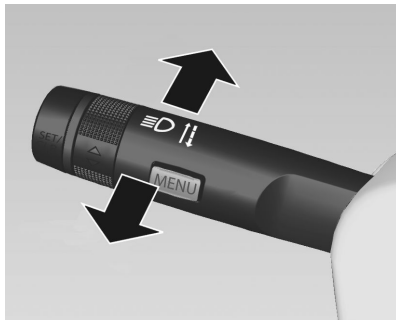
- O = Desconectar
- D = Luces de posición
- ≡D = Luces bajas

Pulse el mando de las luces

- ⊘D = Luces antiniebla


Iluminación ⇨ 83.

Guiñadas, luz alta y luz baja



Para accionar las guiñadas, tire de la palanca de las luces de giro.

Para cambiar los faros de luz baja a luz alta, pulse la palanca de las luces de giro.

Si se enciende la luz alta con el encendido conectado, se ilumina el testigo  en el cuadro de instrumentos.

Para cambiar los faros de luz alta a luz baja, pulse o tire de la palanca de las luces de giro.

Luz alta ⇨ 83.

Guiñadas ⇨ 84.

Señalización de giros y cambios de carril






A la derecha = Palanca hacia arriba

A la izquierda = Palanca hacia abajo

Señalización de giros y cambios de carril ⇨ 85.

Luces de emergencia



Se accionan con el botón .
Conectar = Pulse .
Desconectar = Pulse de nuevo .
Luces de emergencia ⇨ 84.

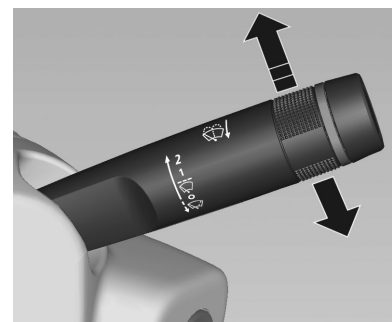
Bocina




Pulse el punto  situado en el centro del volante.

Sistemas limpia y lavaparabrisas

Limpiaparabrisas



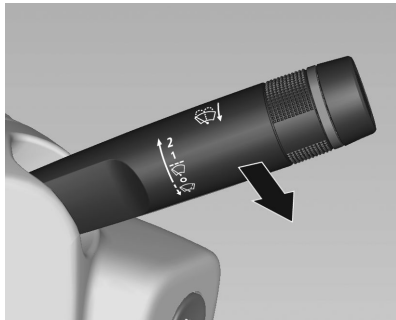
- 2** = Velocidad rápida
- 1** = Velocidad lenta
-  = Conexión a intervalos
- O** = Desconectar

Para un solo barrido cuando los limpiaparabrisas están desconectados, pulse la palanca hacia abajo y suéltela.

Limpiaparabrisas ⇨ 56.

Sustitución de las escobillas ⇨ 198.

Sistema lavaparabrisas


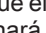
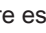



Tire de la palanca.
Sistema lavaparabrisas ↗ 56.
Líquido de lavado ↗ 194.

Climatización

Desempañado los cristales



- Gire el mando de distribución del aire a  y se conectará automáticamente el aire acondicionado, aunque el LED del botón  no se iluminará. El aire acondicionado permanece conectada mientras la distribución de aire esté en la posición .
- Ajuste la temperatura a la posición deseada.
- Encienda la luneta térmica trasera .

Climatizador automático ↗ 139.

Transmisión manual



- = Punto muerto.
- 1 a 5** = Marcha primera a quinta.
- R** = Marcha atrás.

Marcha atrás

Pise el pedal del embrague, levante la anilla y desplace la palanca de cambios hacia la posición R.

Si la marcha no engrana fácilmente, devuelva la palanca de cambios a la posición de punto muerto y quite el pie del pedal del embrague. Vuelva a pisarlo y mueva la palanca de cambios.

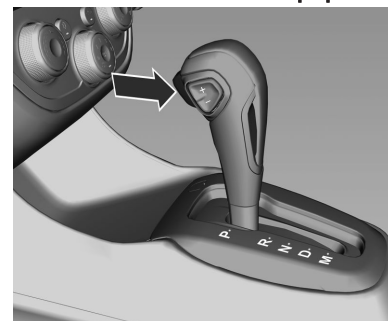
Peligro

Nunca aplique la marcha atrás con el vehículo en movimiento.

Cambio manual ⇨ 166.

Transmisión automática

En las versiones así equipadas



- P** = Estacionamiento
- R** = Marcha atrás
- N** = Punto muerto
- D** = Avance
- M** = Modo manual

El movimiento entre determinadas posiciones de marcha requiere pulsar el botón de desbloqueo en el frente de la palanca selectora.

Pise el pedal del freno y pulse el botón de desbloqueo para liberar la palanca de la posición **P**.

Para cambiar a las posiciones **P**, **M** y **R**, pulse el botón de desbloqueo.

Para arrancar el motor, la palanca selectora debe estar en la posición **P** o **N**.

No acelere mientras cambia de marcha. Nunca pise el pedal del acelerador y el pedal del freno al mismo tiempo.

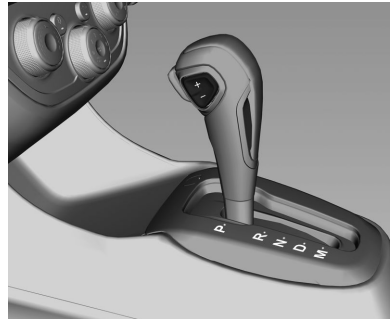
Con un cambio colocado, el vehículo empieza a avanzar lentamente cuando se suelta el freno.

Cambio automático ⇨ 163.

Atención

No cambie entre la posición **D** (avance) y **R** (marcha atrás) o **P** (estacionamiento) mientras el vehículo esté en movimiento. Esto puede ocasionar daños en la caja de cambios y lesiones personales.

Modo manual



Mueva la palanca de cambios a la posición **M**.

Pulse el botón de cambio de marcha del lateral de la palanca selectora.

ARRIBA (+): para subir un cambio.

ABAJO (-): para bajar un cambio.

Para mantener los niveles requeridos de prestaciones y seguridad del vehículo, puede que el sistema no ejecute algunos cambios de marcha cuando se pulsa el botón de cambio de marcha.

En modo manual, los cambios descendentes se realizan automáticamente cuando el vehículo desacelera. Cuando el vehículo se detiene, se selecciona automáticamente la primera marcha.

A fin de proporcionar más par motor en una situación de emergencia, también se puede producir un cambio a una marcha más corta si se pisa a fondo el pedal del acelerador. También puede haber cambios a una marcha más larga si las revoluciones del motor alcanzan el régimen máximo permitido (régimen de corte).

Atención

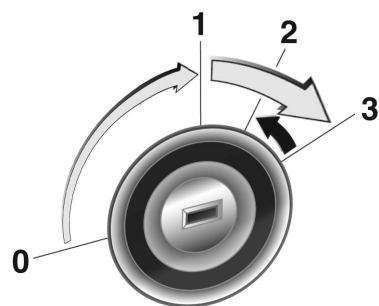
Cambie de marcha de forma adecuada conforme a las condiciones de la ruta.

Al salir de viaje

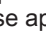
Comprobaciones antes de comenzar un viaje

- La presión de los neumáticos y su estado ↪ 215, ↪ 256.
- El nivel de aceite del motor y de los demás líquidos ↪ 188.
- Si todos los cristales, retrovisores, iluminación exterior y placas de patente están en buen estado y libres de suciedad, nieve o hielo.
- La posición de los asientos, cinturones de seguridad y retrovisores.
Posición correcta de los asientos ↪ 36.
Retrovisores ↪ 29.
Cinturones de seguridad ↪ 39.
- El funcionamiento de los frenos a baja velocidad, especialmente si los frenos están húmedos.

Arranque del motor con la llave de encendido



30047

- Gire la llave a la posición **1**.
- Mueva ligeramente el volante para desactivar el bloqueo.
- Cambio manual: pise el embrague.
- Cambio automático: accione el freno y ponga la palanca selectora en **P** o **N**.
- No acelere.
- Motor diésel: gire la llave a la posición **2** para el precalentamiento hasta que  se apague.
- Gire la llave a la posición **3**.

Antes de repetir el arranque, o para apagar el motor, gire de nuevo la llave a **0**.

Estacionamiento

- Accione siempre el freno de mano sin pulsar el botón de desbloqueo. En pendientes, aplíquelo con toda la firmeza posible. Para reducir el esfuerzo, pise el pedal del freno al mismo tiempo.
- Desconecte el motor y el encendido. Gire la llave del encendido a 0, sáquela y gire el volante hasta que perciba que el bloqueo del volante ha enclavado.
- Si el vehículo está en una superficie plana o cuesta arriba, meta la primera antes de desconectar el encendido. Si el vehículo está cuesta arriba, gire las ruedas delanteras en la dirección contraria al cordón.
Si el vehículo está cuesta abajo, meta la marcha atrás antes de desconectar el encendido. Gire las ruedas delanteras hacia el cordón.
- Cierre las ventanillas.
- Bloquee el vehículo.
- Conecte el sistema de alarma anti-robo ⇨ 26.

- No estacione el vehículo sobre una superficie fácilmente inflamable. La elevada temperatura del sistema de escape podría inflamar dicha superficie.
- El ventilador de refrigeración del motor puede seguir funcionando después de desconectar el motor ⇨ 182.

Llaves, cerraduras ⇨ 20.

Llaves, puertas y ventanillas

Llaves, cerraduras	20
Puertas	25
Seguridad del vehículo	26
Retrovisores exteriores	29
Retrovisor interior	30
Ventanillas	31

Llaves, cerraduras

Llaves

Llaves de repuesto

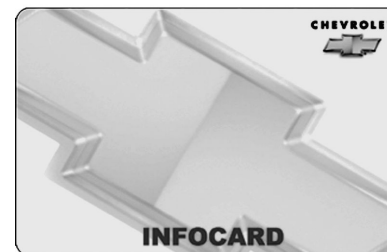
Al pedir llaves de repuesto debe indicarse el número de llave correspondiente, ya que la llave es un componente del sistema inmovilizador. Se si pide una llave de repuesto, el costo de la misma es por cuenta del propietario del vehículo.

Llave con perfil plegable



Pulse el botón para desplegarlo. Para volver a plegar la llave, pulse primero el botón y luego gire la llave a su posición original.

Infocard



Esta tarjeta contiene las principales contraseñas, que son necesarias para un posible servicio o una reparación de su vehículo. Contiene:

- Número de identificación del vehículo (VIN).
- Inmovilizador.
- Llave.

Atención

No deje la tarjeta Infocard en el vehículo. Contiene información de seguridad relevante sobre su vehículo.

Mando a distancia



Se usa para accionar:

- Cierre centralizado.
- Sistema de alarma antirrobo.
- Tapa del baúl.

El mando a distancia tiene un alcance de 20 metros aproximadamente. Dicho alcance puede verse afectado por influencias externas.

Las luces de emergencia se iluminan para confirmar el accionamiento.

Debe tratarlo con cuidado, protegerlo de la humedad y de las temperaturas altas, y evite accionarlo innecesariamente.

El mando a distancia no funciona cuando está insertado en el encendido como medida de precaución para evitar su accionamiento accidental.

Avería

Si el cierre centralizado no se activa con el mando a distancia, puede deberse a lo siguiente:

- se ha excedido el alcance.
- la tensión de la pila es demasiado baja.

- accionamiento repetido y frecuente del mando a distancia fuera del alcance de recepción del vehículo; será necesario volver a sincronizarlo.
- sobrecarga del cierre centralizado debido a un accionamiento frecuente en breves intervalos; se interrumpe la alimentación de corriente durante un breve período de tiempo.
- interferencia de ondas de radio de mayor potencia procedentes de otras fuentes.

Abrir el vehículo ⇨ 23.

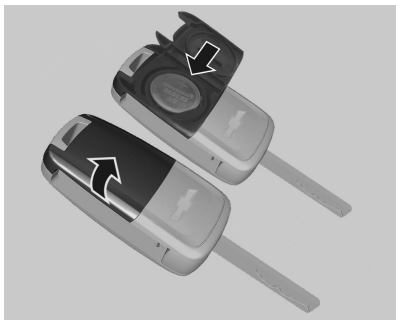
Sustitución de la pila del mando a distancia

Sustituya la pila en cuanto disminuya el alcance.

Las pilas deben desecharse en un punto autorizado para su reciclaje.

22 Llaves, puertas y ventanillas

Sustitución de la pila del mando a distancia



1. Abra la tapa del transmisor.
2. Quite la pila usada. Evite que la tarjeta del circuito entre en contacto con otros componentes.
3. Coloque la pila nueva. Asegúrese de que el polo negativo (-) quede mirando hacia la base.
4. Cierre la tapa del transmisor.
5. Compruebe el funcionamiento del transmisor en el vehículo.

Atención

Evite tocar las superficies planas de la pila con los dedos, ya que esto acortará la duración de la pila.

Nota

Utilice una pila de repuesto CR2032 (o equivalente).

Nota

Las pilas de litio usadas pueden dañar el medio ambiente.

Cumpla con la legislación local para desecharlas.

No las tire al cubo de la basura.

Nota

Con objeto de mantener el transmisor funcionando correctamente, siga estas directrices:

- Evite dejar caer el transmisor.
- No coloque objetos pesados en el transmisor.
- Mantenga el transmisor alejado del agua y de la luz solar directa. Si se moja, límpielo con un trapo seco.

Bloqueo manual de puertas

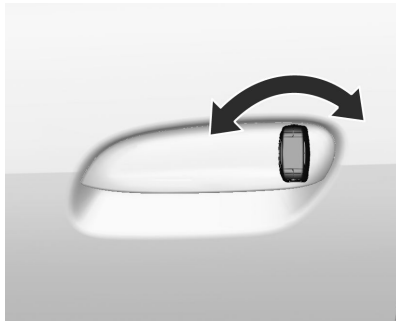
Bloqueo desde el interior



Presione la manija de la puerta correspondiente hacia dentro. Se bloquearán las puertas.

Las puertas del conductor y del acompañante sólo pueden bloquearse una vez cerradas. Así se evita la posibilidad de que olvide la llave dentro del vehículo.

Bloqueo desde el exterior



Gire la llave en sentido antihorario. Se bloquearán todas las puertas.

Desbloqueo

Gire la llave en sentido horario.

Cierre centralizado

Desbloquea y bloquea las puertas.

Al tirar de una manija interior se desbloquea y se abre la puerta correspondiente.

Desbloqueo

Mando a distancia



Pulse el botón .

Se desbloquearán todas las puertas y las luces de emergencia parpadearán dos veces.


Bloqueo

Mando a distancia



Pulse el botón .

Se bloquearán todas las puertas y la tapa del baúl y las luces de emergencia parpadearán una vez si el bloqueo es correcto (ajuste predeterminado).

Si se pulsa el botón  una segunda vez pocos segundos después del bloqueo, suena un breve aviso acústico para confirmar que el bloqueo ha sido correcto.

24 Llaves, puertas y ventanillas


Si la puerta del conductor o del acompañante no está bien cerrada, el bloqueo de puertas no funcionará.

Nota

Sonarán dos breves avisos acústicos dos veces si alguna puerta, la tapa del baúl o el capó no están bien cerrados durante la operación de bloqueo.

Desbloqueo de la tapa del baúl



Pulse el botón . La tapa del baúl se desbloquea y se abre, mientras que las demás puertas permanecen bloqueadas.

Las luces de emergencia parpadearán dos veces.

Botón del cierre centralizado

Bloquea o desbloquea todas las puertas.



Pulse el botón  para bloquear.
Pulse el botón  para desbloquear.

Bloqueo automático

Bloqueo automático después de iniciar la marcha

Esta función de seguridad bloquea automáticamente todas las puertas en cuanto el vehículo alcanza una velocidad de 15 km/h. Esta función está activada de forma predeterminada y sólo está disponible en vehículos equipados con airbags.

Los ajustes pueden cambiarse en el menú del sistema de infoentretenimiento.

Sistema de infoentretenimiento
⇨ 89.

Dicho bloqueo se desactivará automáticamente al sacar la llave de la cerradura del encendido.

Peligro

No desbloquee la puerta con el vehículo en marcha. Si un ocupante abre la puerta sin querer, se pueden producir lesiones graves o fatales en caso de accidente.

Rebloqueo automático de las puertas

Después de una orden de desbloqueo mediante el mando a distancia, todas las puertas se volverán a bloquear automáticamente al cabo de unos minutos si no se abre alguna de las puertas o si la llave del encendido no se gira a la posición 1 ó 2.

Posiciones de la cerradura del encendido ↪ 160.

Esta función está activada de forma predeterminada. Los ajustes pueden cambiarse en el menú del sistema de infoentretenimiento.

Sistema de infoentretenimiento
↪ 89.

Seguros para niños



⚠ Peligro

Utilice los seguros para niños siempre que viajen niños en los asientos traseros.

Para activar el seguro para niños, empuje la palanca en la dirección de la flecha. Las puertas no pueden abrirse desde el interior.

Para desactivar el seguro para niños, empuje la palanca en la dirección opuesta. Las puertas pueden abrirse desde el interior.

Puertas

Compartimento de carga

Apertura

⚠ Peligro

No circule con la tapa del baúl abierta o entreabierta, p. ej. al transportar objetos voluminosos, ya que podrían entrar gases de escape tóxicos en el vehículo.


Atención

Antes de abrir la tapa del baúl, compruebe si hay obstrucciones por arriba, como una puerta de garaje, para evitar daños en la tapa del baúl. Compruebe siempre la zona de movimiento por encima y detrás de la tapa del baúl.

Nota

Si se montan determinados accesorios pesados en la tapa del baúl, puede que ésta no se mantenga en posición abierta.



Para desbloquear la tapa del baúl, inserte la llave en la cerradura y gírela en sentido horario o pulse el botón  del mando a distancia hasta que la tapa del baúl se desbloquee.

Mando a distancia ⇄ 21.



La tapa del baúl se levanta.

Cierre

⚠ Peligro

Asegúrese de que sus manos y otras partes de su cuerpo, así como las de otras personas, estén completamente alejadas de la zona de cierre de la tapa del baúl.

Para cerrar la tapa del maletero, tire de ella hacia abajo para que se enclave con seguridad.

Seguridad del vehículo

Sistema de alarma antirrobo

El sistema de alarma antirrobo controla, la apertura de:

- Puertas.
- Tapa del baúl.
- Capó.
- El encendido.

Activación



El sistema de alarma antirrobo se activa mediante el mando a distancia:

Automáticamente, 30 segundos después de bloquear el vehículo (inicialización del sistema).

Nota

El sistema de alarma antirrobo no puede activarse mientras la puerta del conductor esté abierta.

Atención

Para garantizar la eficiencia del sistema de alarma antirrobo, no olvide comprobar si están cerradas todas las ventanillas.

LED de estado



El LED de estado está integrado en el botón del cierre centralizado, cerca del centro del tablero de instrumentos.

Estado durante los primeros 30 segundos desde la activación del sistema de alarma antirrobo:

LED encendido = comprobación, retardo de activación.
El LED parpadea rápidamente = las puertas, la tapa del baúl o el capó no están bien cerrados, o avería del sistema.


Estado después de activarse el sistema:

El LED parpadea lentamente = el sistema está activado.

En caso de avería, recurra a la ayuda de un concesionario Chevrolet.

Desactivación



Si se desbloquea el vehículo pulsando el botón , se desactiva el sistema de alarma antirrobo.

Si se desbloquea la puerta del conductor usando el cilindro de la llave y se abre con el sistema antirrobo activado, el conductor dispone de 10 segundos para conectar el encendido y evitar que se dispare la alarma. Durante dicho periodo, sonarán avisos acústicos.

Si se hubiera disparado la alarma durante el periodo en que el sistema de alarma antirrobo ha estado activado,

28 Llaves, puertas y ventanillas

al desactivarlo la bocina emitirá 3 pitidos y las luces de emergencia parpadearán 3 veces como advertencia de la infracción.

Alarma

Si se dispara la alarma, sonará la bocina y las luces de emergencia parpadearán durante 30 segundos.

Si alguna puerta, la tapa del baúl, el capó u otra fuente dispara la alarma, el sistema sólo se volverá a activar una vez transcurridos 30 segundos después de cerrar.

La bocina de la alarma se puede silenciar pulsando cualquier botón del mando a distancia o conectando el encendido.

Reactivación automática de la alarma


Si no se abre ninguna puerta o si la llave del encendido no se gira a la posición **1** o la posición **2** pocos minutos después de desactivar la alarma con el mando a distancia, el sistema de alarma antirrobo se reactiva automáticamente.

Posiciones de la cerradura del encendido ⇨ 160

Inmovilizador

El sistema está integrado en la cerradura del encendido y comprueba si el vehículo puede ser arrancado con la llave utilizada. Si el sistema reconoce al transpondedor de la llave, se puede arrancar el vehículo.

El inmovilizador se activa automáticamente después de sacar la llave de la cerradura del encendido.

Si el testigo de control  parpadea o se ilumina con el encendido conectado, hay una avería en el sistema y no se puede arrancar el motor. Desconecte el encendido y luego repita el intento de arranque.

Si el testigo de control continúa parpadeando o iluminado, intente arrancar el motor con la llave de repuesto y recurra a la ayuda de un concesionario Oficial Chevrolet.

Nota

El inmovilizador no bloquea las puertas. Después de salir del vehículo, siempre debe bloquearlo y conectar el sistema de alarma antirrobo ⇨ 23, ⇨ 26.

Testigo de control  ⇨ 74.

Retrovisores exteriores

Ajuste manual



Ajustar manualmente los retrovisores exteriores con la palanca.

Ajuste eléctrico

En las versiones así equipadas



El mando de los retrovisores eléctricos está situado en el revestimiento de la puerta, al lado del conductor. Seleccione el retrovisor izquierdo o derecho con el selector y ajústelo con el conmutador de cuatro posiciones.

Plegado



Para la seguridad de los peatones, los retrovisores exteriores basculan de su posición de montaje normal al recibir impactos de una determinada fuerza. Vuelva a colocar el retrovisor en su posición presionando ligeramente sobre la carcasa. Esta función también es útil para reducir el ancho total del vehículo y evitar daños cuando el vehículo está estacionado. Vuelva a colocar el retrovisor en su posición de funcionamiento antes de conducir.

⚠ Advertencia

Mantenga siempre los retrovisores correctamente ajustados y utilícelos durante la conducción para ver mejor los objetos y los demás vehículos que le rodean. No conduzca con alguno de los retrovisores plegado.

La superficie de los espejos es convexa para aumentar el campo de visión del conductor y, por ese motivo, los objetos reflejados en el espejo están más cerca de los que parecen. No subestime la distancia real de los vehículos reflejados en los espejos. Compruebe siempre la retaguardia también en el espejo retrovisor interior, o mire hacia atrás, antes de cambiar de carril.

Desempañado



Se conecta pulsando el botón .

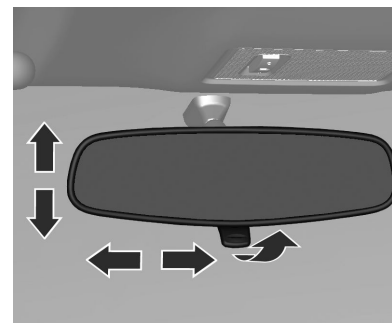
La superficie de cristal del retrovisor se calienta cuando se activa el desempañador de la luneta trasera.

La resistencia térmica funciona con el motor en marcha y se desconecta automáticamente después de un tiempo o pulsando de nuevo el botón.

Esta función sólo está disponible en la versión con ajuste eléctrico.

Retrovisor interior

Antideslumbramiento manual



El ajuste se realiza inclinando el espejo hasta una posición adecuada. Ajuste la palanca situada debajo del espejo para reducir el deslumbramiento.

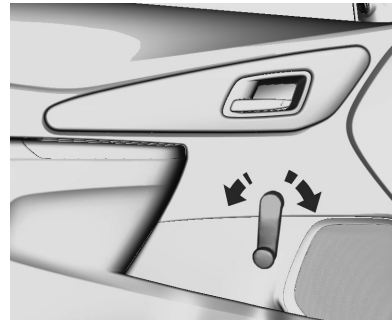
⚠ Advertencia

Su visión a través del espejo puede perder algo de claridad cuando se regula para visión nocturna.

Preste un cuidado especial al utilizar el espejo retrovisor interior cuando se encuentre regulado para visión nocturna.

El espejo retrovisor interior debería ajustarse antes de conducir, con el parasol sin rebatir para evitar el contacto entre ambos. Esto se debe a que el retrovisor interior tiene una doble articulación.

Si no tiene una visión clara hacia atrás mientras conduce, puede sufrir una colisión que ocasione daños al vehículo, a otras propiedades o lesiones personales.

Ventanillas**Levantavidrios manuales**

Las ventanillas pueden subirse y bajarse con las manijas.

Levantavidrios eléctricos**En las versiones así equipadas****⚠ Advertencia**

Tenga cuidado al accionar los levantavidrios eléctricos. Hay riesgo de lesiones, especialmente para los niños.

Si hay niños en los asientos traseros, active el seguro para niños de los alzacristales eléctricos.

Tenga cuidado al cerrar las ventanillas. Asegúrese de que nada quede atrapado mientras se mueven.

Los levantavidrios eléctricos funcionan

- con el encendido conectado
- hasta 10 minutos después de desconectar el encendido

Después de desconectar el encendido, se desactiva el accionamiento de las ventanillas cuando se abre cualquiera de las puertas.



Accione el interruptor de la ventanilla correspondiente: pulse para abrir o tire para cerrar.



⚠ Peligro

Las partes del cuerpo que sobresalgan del vehículo pueden golpearse con objetos al pasar.

Seguro para niños en las ventanillas traseras

En las versiones así equipadas



Pulse el interruptor  para desactivar los levantavidrios eléctricos traseros. Para activarlos, pulse de nuevo .

Sobrecarga

Si se accionan repetidamente las ventanillas a intervalos breves, es posible que se desactive el accionamiento de las ventanillas durante algún tiempo.

Luneta térmica trasera



Se conecta pulsando el botón .

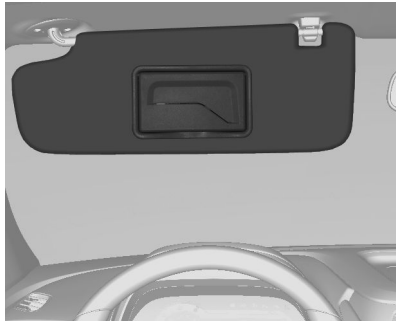
La resistencia térmica funciona con el motor en marcha y se desconecta automáticamente después de un tiempo o pulsando de nuevo el botón.

Este vehículo tiene retrovisores exteriores térmicos. La superficie del retrovisor también se calienta cuando se activa el desempañador de la luneta trasera.

Atención

No utilice instrumentos afilados o limpiacristales abrasivos en la luneta trasera del vehículo.

No arañe o dañe los hilos del desempañador cuando limpie o realice cualquier otro tipo de trabajo en la luneta trasera.

Parasoles

Los parasoles se pueden abatir o bascular hacia un lado para evitar el deslumbramiento.

Ambos parasoles tienen espejos integrados, que deberían estar cerrados durante la marcha.

⚠ Peligro

No coloque el parasol de modo que pueda obstruir la visibilidad de la ruta el tráfico u otros objetos.

Asientos, sistemas de seguridad

Apoyacabezas	34
Asientos delanteros	36
Cinturones de seguridad	38
Sistema de airbags	41
Sistemas de retención infantil	45

Apoyacabezas

Posición

⚠ Peligro

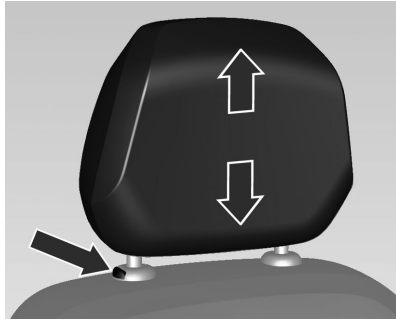
Conduzca siempre con el apoyo cabezas ajustado en la posición correcta.

Si los apoyacabezas están desmontados o regulados incorrectamente, se pueden sufrir graves lesiones en la cabeza y en el cuello en caso de colisión.

Antes de conducir, asegúrese de reajustar el apoyacabezas.



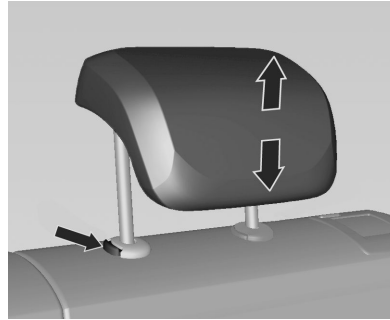
El borde superior del apoyacabezas debería estar al nivel de la parte superior de la cabeza. Si esto no es posible para personas muy altas, se debe ajustar el apoyacabezas en la posición más alta; para personas de poca estatura, se debe ajustar en la posición más baja.

Apoyacabezas en los asientos delanteros**Ajuste de la altura**

Tire del apoyacabezas hacia arriba.
Para bajarlo, pulse el botón de bloqueo y empuje el apoyacabezas hacia abajo.

Desmontaje

Suba el apoyacabezas a la máxima altura.
Pulse el botón de bloqueo al mismo tiempo.
Tire del apoyacabezas.

Apoyacabezas en los asientos traseros**Ajuste de la altura**

Tire del apoyacabezas hacia arriba.
Para bajarlo, pulse el botón de bloqueo y empuje el apoyacabezas hacia abajo.

El asiento central trasero no está equipado con apoyacabezas.

Desmontaje

Suba el apoyacabezas a la máxima altura.

Pulse el botón de bloqueo al mismo tiempo.

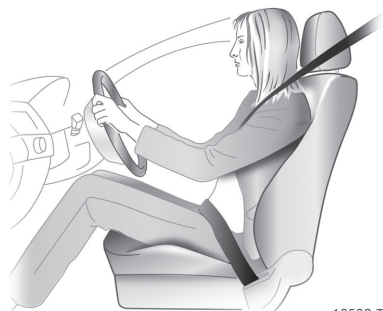
Tire del apoyacabezas.

Asientos delanteros

Posición de asiento

⚠ Peligro

Conduzca siempre con el asiento ajustado correctamente.



18532 T

- Siéntese lo más cerca posible del respaldo. Ajuste la distancia del asiento hasta los pedales de modo que, al pisar los pedales, las piernas queden dobladas en un ligero

ángulo. Deslice el asiento del acompañante hacia atrás lo máximo posible.

- Coloque los hombros lo más cerca posible del respaldo. Ajuste la inclinación del respaldo de modo que pueda tomar el volante con los brazos ligeramente doblados. Al girar el volante, debe mantener el contacto de los hombros con el respaldo. El respaldo no debe estar demasiado inclinado hacia atrás. Le recomendamos un ángulo de inclinación máximo de unos 25°.
- Ajuste el volante.
Ajuste del volante ⇨ 10.
- Ajuste la altura del asiento de modo que el campo visual quede libre hacia todos los lados y pueda ver todos los instrumentos indicadores. Debería quedar como mínimo un palmo de holgura entre la cabeza y el revestimiento del techo. Los muslos deben quedar apoyados ligeramente, sin presión, sobre el asiento.

- Ajuste el apoyacabezas.
Ajuste de altura del apoyacabezas ⇨ 34.
- Ajuste la altura del cinturón de seguridad.
Ajuste de la altura del cinturón de seguridad ⇨ 39.

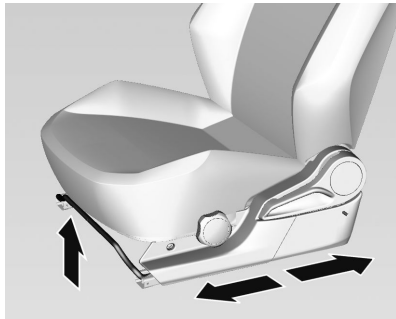
Ajuste de los asientos

⚠ Peligro

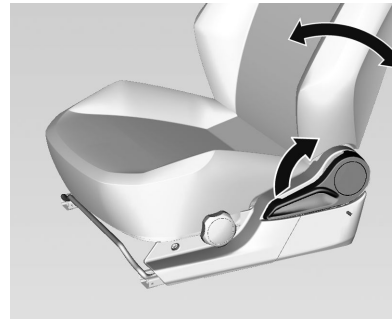
Para permitir un correcto despliegue del airbag, debe estar sentado a más de 25 cm del volante.

⚠ Peligro

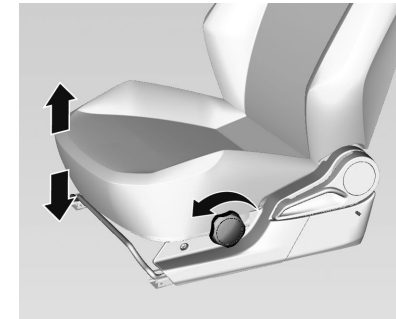
Nunca ajuste los asientos mientras conduce, ya que podrían moverse de forma incontrolada.

Posición del asiento

Tire de la palanca, deslice el asiento, suelte el asidero.
Asegúrese de que el asiento esté bloqueado en su posición.

Respaldo del asiento

Tire de la palanca, ajuste la inclinación y suelte la palanca. Deje que el asiento enclave audiblemente.

Altura del asiento

El ajuste de la altura del asiento sólo es posible en el asiento del conductor.

Gire la rueda en la parte exterior de la banqueta de asiento para ajustar la posición deseada.

En sentido horario = Más alto
En sentido antihorario = Más bajo

Cinturones de seguridad



18533 T

Al acelerar o frenar bruscamente el vehículo, los cinturones se bloquean para proteger a los ocupantes.

Peligro

Abróchese el cinturón de seguridad antes de cualquier viaje y manténgalo abrochado.

En caso de un accidente, las personas que no llevan los cinturones de seguridad ponen en peligro sus vidas y las de los demás ocupantes.

Los cinturones están diseñados para que los use una sola persona al mismo tiempo. No son adecuados para personas de menos de 150 cm. El uso de un sistema de retención infantil apropiado es obligatorio para personas de menos de 150 cm.

Sistema de retención infantil ⇨ 45.

Compruebe periódicamente que todas las piezas del sistema de cinturones funcionan bien y no presentan daños.

Haga sustituir cualquier componente dañado. Después de un accidente, haga sustituir los cinturones y los pretensores de cinturones activados en un concesionario Oficial Chevrolet.

Nota

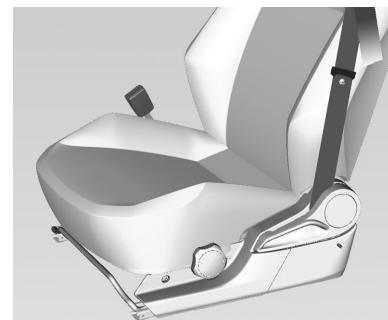
Procure que los cinturones no queden atrapados ni sufran daños causados por el calzado u objetos con

bordes afilados. Evite que entre suciedad en los retractores de los cinturones.

Limitadores de fuerza de los cinturones en vehículos equipados con sistema de airbags

En el asiento del conductor, este dispositivo reduce la fuerza sobre el cuerpo al desbloquear de forma gradual el cinturón durante una colisión.


Pretensores de cinturones en vehículos equipados con sistema de airbags



En caso de una colisión frontal o trasera severa, se tensa el cinturón de seguridad del conductor.

⚠ Peligro

La manipulación incorrecta (por ejemplo, durante el desmontaje o montaje de los cinturones o de los cierres) puede provocar la activación de los pretensores con el consiguiente riesgo de lesiones.

La activación de los pretensores se indica mediante la iluminación del testigo de control .

Testigo de control  71.

Los pretensores de cinturones activados deben sustituirse en un concesionario Oficial Chevrolet. Los pretensores se activan sólo una vez.

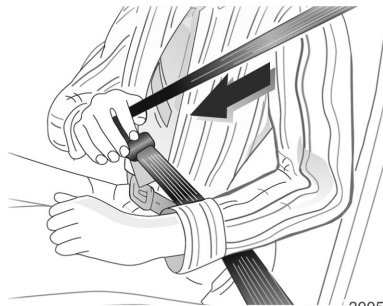
Nota

No está permitido montar accesorios ni colocar objetos que puedan menoscabar el funcionamiento de los pretensores de cinturones. No realice modificaciones en los com-

ponentes de los pretensores de cinturones porque se podría anular el permiso de circulación del vehículo.

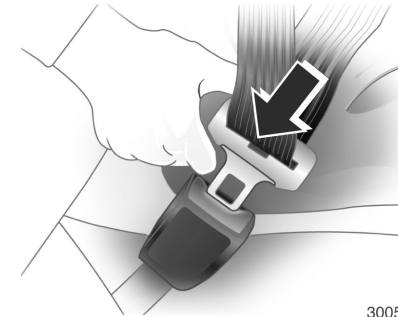
Cinturón de seguridad de tres puntos

Abrocharse el cinturón



30052

Extraiga el cinturón del retractor, guíelo por encima del cuerpo sin retorcerlo y enclave la lengüeta en el cierre. Durante el viaje, tense frecuentemente el cinturón abdominal tirando suavemente de la banda torácica.



30053

La ropa suelta o muy gruesa impide que el cinturón se ajuste al cuerpo. No coloque ningún objeto, como un bolso o un teléfono móvil, entre el cinturón y el cuerpo.

⚠ Peligro

El cinturón no debe apoyarse sobre objetos duros o frágiles guardados en los bolsillos de la ropa.

Ajuste de la altura



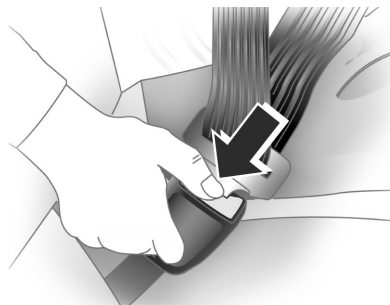
1. Extraiga un poco el cinturón.
2. Pulse el botón.
3. Ajuste la altura y enclave.

Ajuste la altura de modo que el cinturón pase por el hombro. No debe pasar por el cuello o la parte superior del brazo.

⚠ Peligro

No ajuste la altura del cinturón de seguridad mientras conduce.

Desmontaje



30054

Para soltar el cinturón, pulse el botón rojo del cierre.

Uso del cinturón de seguridad durante el embarazo



⚠ Peligro

El cinturón abdominal debe pasar lo más bajo posible sobre la pelvis, para evitar la presión sobre el abdomen.

Cinturón abdominal

Cinturón abdominal en el asiento central trasero

El cinturón de seguridad para el asiento central trasero es un cinturón abdominal. Para ajustar su longitud, pulse en la parte superior de la tapa de la lengüeta y apriete o afloje el cinturón.

Sistema de airbags

En las versiones así equipadas

El sistema de airbags se compone de varios sistemas individuales.

Cuando se activan, los airbags se inflan en milisegundos. También se desinflan tan rápidamente que a menudo no se llegan a percibir durante la colisión.

Peligro

Si se manipulan indebidamente, los sistemas de airbag pueden dispararse.

El conductor debería sentarse lo más pegado al respaldo que sea posible, sin perder el control del vehículo. Si está sentado demasiado cerca del airbag, este podría producir lesiones graves o fatales al inflarse.

Para obtener la máxima protección en cualquier tipo de choque, todos los ocupantes, incluido el conductor, deberán llevar siempre abrochados los cinturones de se-

guridad a fin de minimizar el riesgo de sufrir lesiones graves o fatales en caso de choque. No se coloque innecesariamente cerca de un airbag cuando el vehículo está en marcha.

Al desplegarse, el airbag podría causar erosiones en la cara o el cuerpo, lesiones por rotura de gafas o quemaduras por la explosión.

Nota

La unidad electrónica de control del sistema de airbags y de los pretensores de cinturones está situada en la zona de la consola central. No se deben depositar objetos magnéticos en dicha zona.

No pegue nada en las tapas de los airbags ni los cubra con ningún otro material.

Cada airbag se activa una vez solamente. Haga sustituir los airbags desplegados en un concesionario Oficial Chevrolet.

42 Asientos, sistemas de seguridad

No realice modificaciones en el sistema de airbags porque se podría anular el permiso de circulación del vehículo.

Haga desmontar el volante, el tablero de instrumentos, todos los revestimientos, las juntas de las puertas, las manijas y los asientos en un concesionario Oficial Chevrolet.

Cuando los airbags se inflan, escapan gases calientes que pueden ocasionar quemaduras.

⚠ Peligro

Nunca deje que viajen niños, mujeres embarazadas o personas mayores y débiles en el asiento del acompañante equipado con airbags. No circule con un asiento infantil montado en él. En caso de accidente, el impacto del airbag inflado podría causar daños faciales o lesiones fatales.

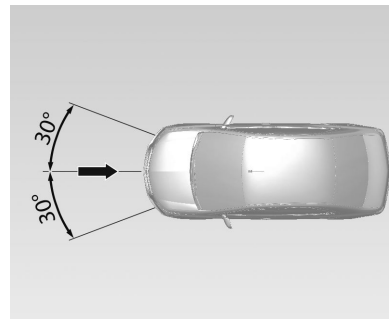
Atención

Si el vehículo sufre un fuerte impacto en badenes o por objetos en rutas sin asfaltar o aceras, se pueden inflar los airbags. Para evitar un despliegue accidental del airbag, conduzca despacio sobre superficies que no estén diseñadas para la circulación de vehículos.

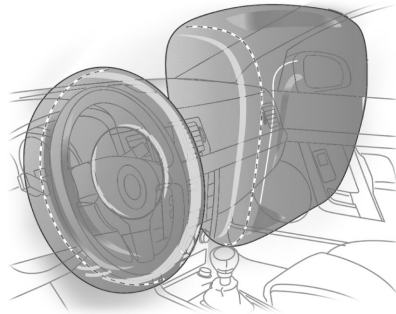
Testigo de control  del sistema de airbags  71.

Sistema de airbags frontales

El sistema de airbags frontales se compone de un airbag en el volante y uno en el tablero de instrumentos, en el lado del acompañante. Se pueden identificar por el rótulo **AIRBAG**.



El sistema de airbags frontales se activa en caso de choque frontal severo en el sector indicado. El encendido debe estar conectado.



Los airbags frontales son dispositivos de seguridad suplementarios que, junto con los cinturones de los asientos delanteros, incrementan la protección de los ocupantes delanteros en una colisión frontal que implique una fuerte desaceleración del vehículo. Su función es proteger la cabeza y el tórax del impacto violento contra el volante o el tablero de instrumentos en accidentes donde los cinturones de seguridad no basten para evitar lesiones graves o fatales.

El sistema de airbags no se desplegará en una colisión frontal de menor gravedad, en la que el cinturón de se-

guridad sea suficiente para proteger a los ocupantes. Las colisiones pueden ser en un lateral, en la parte trasera del vehículo, en vuelcos, derrapajes y otras situaciones en las que se produce una fuerte proyección hacia delante.

Es importante subrayar que la velocidad del vehículo y la deceleración impuesta a los ocupantes son factores determinantes para el despliegue del airbag.

Un módulo electrónico gestiona la activación del sistema.

Si fuera necesario, el encendido de los generadores de gas inflará las bolsas para amortiguar el contacto entre el cuerpo del ocupante y el volante o el tablero de instrumentos.

El sonido producido por la activación de los airbags mediante el generador de gas no es perjudicial para el sistema auditivo humano.

⚠ Peligro

Sólo se obtiene una protección óptima cuando el asiento está en la posición correcta.

Posición de asiento ⇨ 36.

No debe haber obstáculos en la zona de inflado de los airbags.

Ajuste el cinturón de seguridad correctamente y enclávelo bien. Sólo así podrá protegerle el airbag.

Recomendaciones importantes:

- No debe haber ningún objeto entre el airbag y los ocupantes de los asientos ya que, en caso de inflarse el airbag, dicho objeto podría ser lanzado contra los ocupantes y ocasionar lesiones.
- No monte accesorios que no sean originales en el volante o en el salpicadero, ya que pueden interferir con el airbag al inflarse e impedir el funcionamiento del sistema, o bien ser lanzados contra los ocupantes y ocasionar lesiones.

44 Asientos, sistemas de seguridad

- Nunca debe modificar los componentes del airbag. La manipulación incorrecta puede hacer que se infle accidentalmente, ocasionando lesiones al conductor o a su acompañante.
- El sistema electrónico que controla los airbags está situado en la consola delantera. Para evitar averías, no coloque ningún objeto magnético cerca de la consola.
- Si el vehículo ha estado expuesto a una inundación, recurra a la ayuda de un concesionario Oficial Chevrolet.
- El desmontaje del volante y del tablero de instrumentos sólo debería realizarse en un concesionario Oficial Chevrolet.
- Cada airbag está diseñado para desplegarse sólo una vez. Una vez desplegado, debería sustituirse inmediatamente en un concesionario Oficial Chevrolet.
- No lleve ningún objeto en la boca mientras conduce. Si el airbag se infla, el riesgo de sufrir lesiones graves o fatales aumenta considerablemente.

- No lleve ningún objeto en la boca mientras conduce. Si el airbag se infla, el riesgo de sufrir lesiones graves o fatales aumenta considerablemente.
- Al transferir el vehículo a otro propietario, debe informarle de que el vehículo está equipado con un sistema de airbags y recomendarle que lea y siga las instrucciones de este manual.
- El desmontaje de un vehículo con un airbag sin desplegar puede ser muy peligroso. Para desechar un vehículo recurra a la ayuda de un concesionario Oficial Chevrolet.

Montaje de un sistema de retención infantil en el asiento del acompañante de un vehículo equipado con airbag:

Los vehículos equipados con airbags se pueden identificar por la palabra **AIRBAG** en la etiqueta autoadhesiva que hay en el lateral del tablero de instrumentos, visible cuando la puerta del acompañante está abierta.

⚠ Peligro

En vehículos equipados con airbag en el asiento del acompañante, no debe instalarse el sistema de retención infantil en dicho asiento.



⚠ Peligro

Este vehículo fue diseñado para ofrecer a sus ocupantes la máxima seguridad.

Por eso se montan en fábrica fijadores sellados con productos químicos para determinados componentes. Estos fijadores sólo deberían sustituirse por los fijadores originales con el mismo número de pieza.

Además, la superficie de contacto es esencial para garantizar un par de apriete óptimo y una reacción efectiva de los productos fijadores físico-químicos después del montaje de cualquier fijador de repuesto.

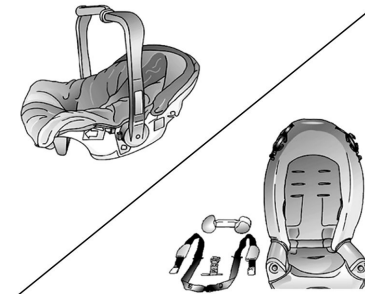
Por lo tanto, le recomendamos encarecidamente que cualquier servicio relacionado con los sistemas de seguridad del vehículo (es decir, frenos, asientos, suspensión, cinturones de seguridad, etc.), o cualquier servicio que afecte indirectamente a dichos sistemas, se

realice en un concesionario Chevrolet. Para más información, póngase en contacto con su concesionario Chevrolet.

Los vehículos equipados con sistema de airbags tienen componentes específicos, como las bolsas inflables, los cinturones de seguridad, barras paragolpes y elementos electrónicos que sólo deben sustituirse por piezas originales e idénticas a las montadas de fábrica.

⚠ Peligro

Nunca monte una defensa delantera ("bull bar") en un vehículo equipado con airbags. Este accesorio puede menoscabar el funcionamiento del sistema de airbags.

Sistemas de retención infantil

Siempre que viajen niños en el vehículo, asegúrese de utilizar el sistema de retención infantil apropiado, que ofrece la protección adecuada para el niño en caso de choque. Hay muchos sistemas de retención infantil de diferentes fabricantes. Asegúrese de que el sistema de retención infantil instalado en su vehículo lleve la etiqueta de homologación indicando que cumple la normativa local.

Nota

- Siempre que viajen niños en el vehículo, siga los procedimientos para el transporte de niños establecidos por la legislación local.
- Asegúrese de que el sistema de retención esté montado correctamente.
- Observe cuidadosamente las instrucciones de uso y montaje proporcionadas por el fabricante del sistema de retención.
- No fije objetos ni coloque otros materiales sobre el sistema de retención infantil.
- Sustituya el sistema de retención infantil siempre que haya sufrido un accidente.

⚠ Peligro

- Después de sacar el niño del vehículo, fije el asiento con el cinturón de seguridad del vehículo para evitar que salga despedido hacia delante en caso de un frenado brusco.

- Si ya no es necesario mantener el sistema de retención en el habitáculo, desmóntelo y guárdelo en el compartimento de carga.
- Sustituya el sistema de retención en caso de sufrir un accidente con el vehículo.
- Antes de montar un sistema de retención infantil, lea atentamente las instrucciones del fabricante.
- El incumplimiento de dichas instrucciones de los sistemas de retención infantil, así como de otras instrucciones del fabricante del sistema, aumenta la probabilidad de riesgos o la gravedad en caso de accidente.
- Si el asiento infantil no está fijado correctamente, aumentará notablemente el riesgo de que el niño sufra lesiones graves en caso de accidente.

⚠ Peligro

Después del montaje del sistema de retención infantil, intente moverlo en todas direcciones para asegurarse de que está bien montado.

Uso correcto de los cinturones de seguridad para niños pequeños



⚠ Peligro

Los bebés y los niños deberían viajar siempre en sistemas de retención infantil. Los huesos pélvicos de un niño de corta edad son tan pequeños que un cinturón de seguridad normal no se ajustará a las caderas como se requiere. En caso de accidente, es posible que el cinturón ejerza su fuerza directamente sobre el abdomen y cause una lesión grave. Por lo tanto, asegúrese de proteger a los niños pequeños usando un sistema de retención infantil.

**⚠ Peligro**

Nunca lleve un bebé en brazos mientras viaja en un vehículo. Un bebé no pesa mucho... hasta que hay un choque. Durante un choque, un bebé se hará tan pesado que no podrá sujetarlo. Por ejemplo, en un choque a sólo 40 km/h, un bebé de 5,5 kg se proyectará con una fuerza equivalente al peso de una persona de 110 kg. Sería casi imposible sujetar al bebé.

Uso correcto de los cinturones de seguridad para niños mayores

Los niños que por su edad o peso no puedan usar sistemas de retención infantil, deberían utilizar los cinturones de seguridad del vehículo.

48 Asientos, sistemas de seguridad

⚠ Peligro

- Los niños que no van sujetos por un cinturón, pueden salir lanzados del vehículo en caso de choque.



⚠ Peligro

Esta ilustración muestra un niño sentado en un asiento con la parte diagonal del cinturón colocada por detrás del niño. Si el niño lleva el

cinturón de este modo, en un choque podría deslizarse por debajo del cinturón.

Portaobjetos

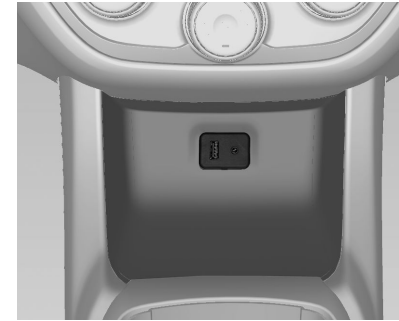
Compartimentos portaobjetos 49
Compartimento de carga 51
Información sobre la carga 53

Compartimentos portaobjetos

Portaobjetos en el tablero de instrumentos

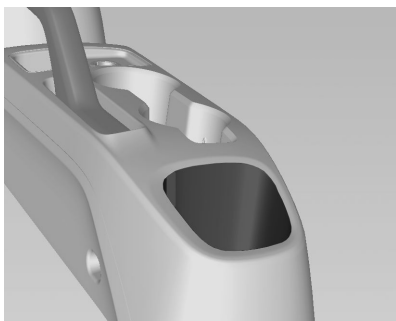


Los compartimentos portaobjetos están situados en el tablero de instrumentos. Se pueden usar para guardar objetos pequeños.



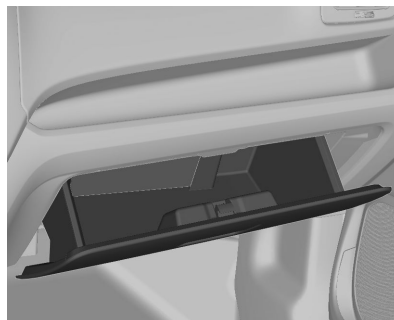
El portaobjetos inferior está equipado con un puerto USB y un puerto AUX. Sistema de infoentretenimiento ↻ 115.

Portaobjetos de la consola central



La consola central, entre los asientos delanteros, tiene un compartimento portaobjetos para objetos más grandes.

Guantera



Para abrirla, tire de la manija. El Manual de Instrucciones se guarda en su interior.

⚠ Peligro

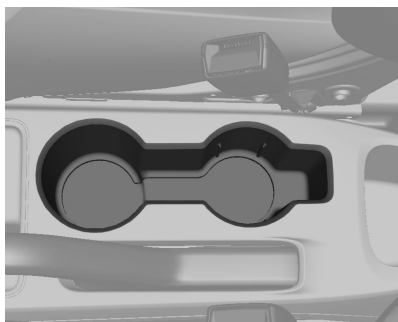
Para reducir el riesgo de lesiones en caso de accidente o frenado brusco, mantenga siempre la guantera cerrada cuando el vehículo esté en marcha.

Portavasos

⚠ Peligro

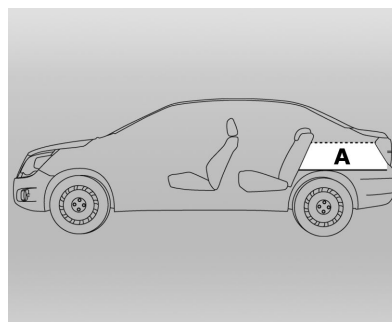
No deje vasos con líquido caliente sin tapar en el portavasos cuando el vehículo está en marcha. Si el líquido caliente se derrama, puede quemarse y esto podría hacer que perdiera el control del vehículo.

Para reducir el riesgo de lesiones personales en caso de frenado brusco o colisión, no coloque en el portavasos botellas, vasos, latas, etc., sin tapar o asegurar cuando el vehículo está en marcha.



Los portavasos están situados en la consola central.

Compartimento de carga



Capacidad de carga (en litros)

A. Baúl (con tapa cerrada) 563

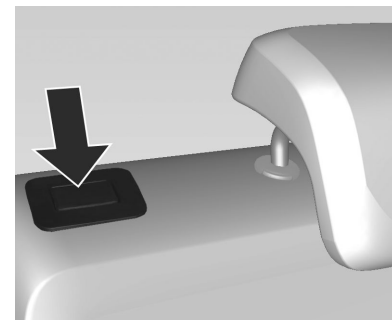
Abatir los respaldos de los asientos traseros

El respaldo trasero está dividido en dos partes. Se pueden abatir ambas partes.

Pulse el botón de bloqueo para bajar el apoyacabezas.

Atención

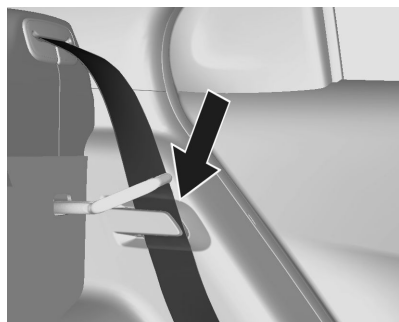
Si se abate un asiento trasero con los cinturones de seguridad aún abrochados, se pueden dañar los cinturones de seguridad o el asiento. Siempre se deben desabrochar los cinturones de seguridad y devolverlos a su posición normal de alojamiento antes de abatir un asiento trasero.



Pulse el botón de desbloqueo en uno o ambos lados y abata los respaldos sobre el asiento.

Enderezar los cinturones de los asientos traseros

Antes de enderezar los respaldos, introduzca los cinturones de seguridad de los asientos exteriores en las guías.



Ponga los respaldos en posición vertical y extraiga los cinturones de seguridad de las guías de sujeción.

Bloquee los respaldos en su posición empujando en la parte superior del respaldo hasta que enclave audiblemente.

Vuelva a tirar de los respaldos hacia delante para asegurarse de que estén correctamente bloqueados.

Si los cinturones de seguridad no se enrollan automáticamente, inserte todos los cinturones de seguridad en sus ranuras.

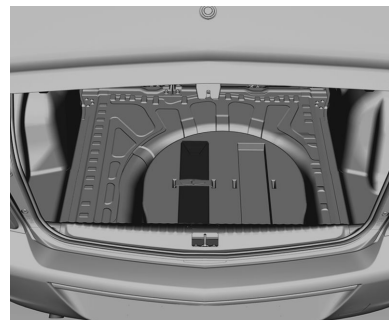
⚠ Peligro

No permita que los pasajeros se sienten sobre el respaldo abatido de los asientos con el vehículo en marcha, ya que dicha posición de asiento es incorrecta y no hay disponibles cinturones de seguridad para su uso.

Esto podría ocasionar lesiones graves o fatales en caso de accidente o frenado brusco.

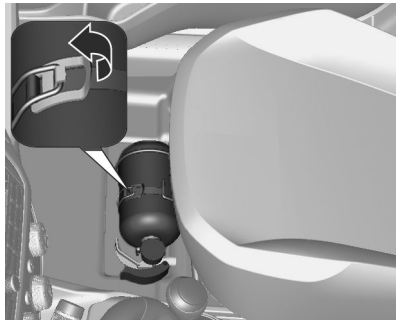
Los objetos transportados sobre el respaldo abatido no deberían superar la altura de los asientos delanteros. En caso contrario, la carga podría deslizarse hacia delante y ocasionar daños o lesiones al frenar bruscamente.

Baliza



El baliza está guardado debajo del piso del compartimento de carga en la base de la rueda de auxilio. El vehículo viene equipado con baliza. En algunas legislaciones, entre la que puede estar la suya, es obligatorio circular con balizas de emergencia.

Extintor



El extintor está guardado debajo del asiento del acompañante.

El extintor debería utilizarse del siguiente modo:

1. Detenga el vehículo en un lugar seguro y apague el motor inmediatamente.

2. Para extraer el extintor de debajo del asiento del acompañante, deberá retirar la alfombra y soltar el cierre como se muestra en la ilustración.

3. Siga las instrucciones que figuran en el extintor para usarlo correctamente.

Nota

Tenga en cuenta que, a partir del 01.01.05, con la introducción del polvo ABC –que se puede usar con materiales sólidos, líquidos inflamables y equipos eléctricos con corriente– la validez empezó a ser de 5 años desde la fecha de fabricación.

El vehículo viene equipado con extintor.

En algunas legislaciones, entre la que puede estar la suya, es obligatorio circular con extintor.

Información sobre la carga

- Los objetos pesados en el compartimento de carga deben colocarse apoyados contra los respaldos de los asientos. Asegúrese de que los respaldos estén bien bloqueados. Si se pueden apilar los objetos, los más pesados deben colocarse abajo.
- Asegure los objetos en el compartimento de carga para evitar su deslizamiento.
- Cuando se transporten objetos en el compartimento de carga, los respaldos de los asientos traseros no deben estar inclinados hacia delante.
- La carga no debe sobresalir por encima del borde superior de los respaldos.
- No coloque objetos encima del tablero de instrumentos.
- La carga no debe obstaculizar el accionamiento de los pedales, el freno de mano o la

54 Portaobjetos

palanca de cambios, ni impedir la libertad de movimientos del conductor. No se deben dejar objetos sueltos en el habitáculo.

- No conduzca con el compartimento de carga abierto.
- La carga útil es la diferencia entre el peso máximo autorizado del vehículo y el peso en vacío.

Para calcular el peso en vacío, introduzca los datos de su vehículo de la tabla de pesos.

Pesos del vehículo ⇨ 250.

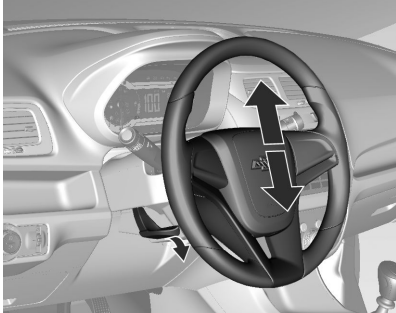
El peso en vacío incluye todos los líquidos (depósito lleno al 90%) y no incluye los pesos del conductor, de los pasajeros ni del equipaje.

El equipamiento opcional y los accesorios aumentan el peso en vacío.

Instrumentos y mandos

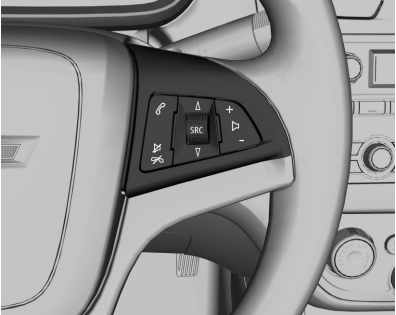
- Mandos 55
- Testigos luminosos e indicadores 60
- Pantallas de información 75
- Mensajes del vehículo 78
- Computadora de a bordo 79
- Personalización del vehículo 82

Mandos Ajuste del volante



Desbloquee la palanca, ajuste el volante, luego bloquee la palanca y asegúrese de que esté totalmente bloqueada.
El volante sólo se debe ajustar con el vehículo detenido.

Mandos en el volante En las versiones así equipadas



El sistema de infoentretenimiento se puede manejar con los mandos en el volante.
Sistema de infoentretenimiento
⇨ 89.



El control de crucero se puede manejar con los mandos del volante.
Regulador de velocidad ⇄ 170.

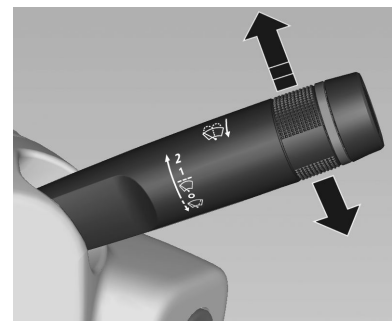
Bocina




Pulse el punto  situado en el centro del volante.

Limpia/lavaparabrisas

Limpiaparabrisas



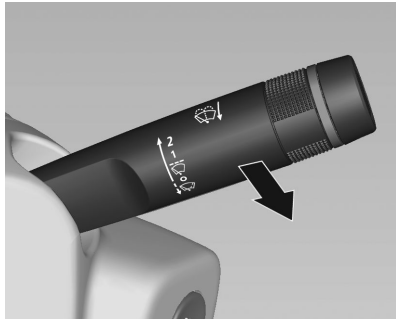
- 2** = Velocidad rápida
- 1** = Velocidad lenta
-  = Conexión a intervalos
- O** = Desconectar

Para un solo barrido cuando los limpiaparabrisas están desconectados, pulse la palanca hacia abajo.

No emplee el limpiaparabrisas se hay hielo en el parabrisas. Esta acción puede dañar el sistema de limpiaparabrisas.

Desconéctelos en túneles de lavado.

Lavaparabrisas



Tire de la palanca. Se pulveriza el líquido de lavado sobre el parabrisas y los limpiaparabrisas se accionan durante varios ciclos.

⚠ Peligro

Si la visión del conductor no es clara se puede producir un accidente y ocasionar lesiones personales y daños en el vehículo u otras propiedades.

No utilice los limpiaparabrisas si el parabrisas está seco u obstruido con barro, nieve o hielo, por ejemplo. Si utiliza los limpiaparabrisas en un parabrisas obstruido, se pueden dañar las escobillas, el motor y el cristal.

Con tiempo frío, asegúrese de que las escobillas no estén pegadas por congelación al parabrisas. Si utiliza el limpiaparabrisas con la escobilla congelada, puede dañar su motor.

No accione el lavaparabrisas continuamente durante más de unos segundos, ni cuando el depósito del líquido de lavado esté vacío. Esto puede ocasionar que el motor del lavaparabrisas se sobrecaliente.

Temperatura exterior

Una bajada de la temperatura se indica inmediatamente en el sistema de infoentretenimiento (en los vehículos con la pantalla del modelo A) o en el centro de información del conductor

(en los vehículos con pantalla del modelo B) y una subida de la temperatura se indica con un cierto retraso.

⚠ Peligro

La ruta puede estar ya helada aunque la pantalla muestre unos pocos grados por encima de 0 °C.

Reloj

La fecha y la hora se muestran en la pantalla de infoentretenimiento.

La configuración de la fecha y la hora puede ajustarse.

Sistema de infoentretenimiento
⇨ 97.

Si el vehículo no está equipado con el sistema de infoentretenimiento, la fecha y la hora se muestran en el centro de información del conductor.

Centro de información del conductor.
⇨ 75

Modelo A



Para ajustar la hora en la pantalla del modelo A, pulse el botón **MENU** en la palanca de los intermitentes y gire el mando hacia arriba o hacia abajo hasta que aparezca.

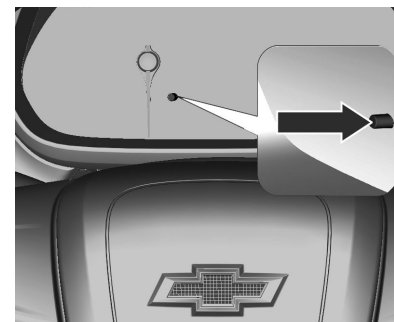
Ajuste de las horas / los minutos:
Pulse el botón **SET/CLR** durante más de 2 segundos.

Aumento de las horas / los minutos:
Pulse el botón **SET/CLR** durante menos de 2 segundos.

Modelo B



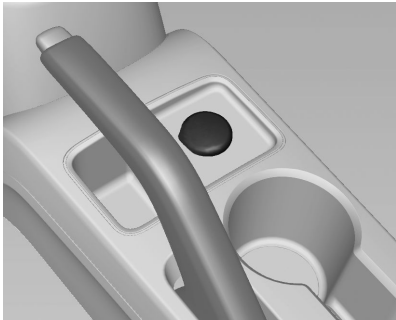
Para ajustar la hora en la pantalla del modelo B, pulse el botón del cuadro de instrumentos durante menos de 2 segundos, como se muestra en la imagen inferior.



Ajuste de las horas / los minutos:
Pulse el botón del cuadro de instrumentos durante más de 2 segundos hasta que parpadee, vuelva a pulsarlo durante un periodo más largo para seleccionar el siguiente menú.

Aumento de las horas / los minutos:
Pulse el botón del cuadro de instrumentos durante menos de dos segundos; después, el campo deseado parpadea para incrementar el número. Repita la operación hasta alcanzar el número deseado.

Tomas de corriente



Hay una toma de corriente de 12 V situada en la consola central.

El consumo máximo no debe superar los 120 vatios.

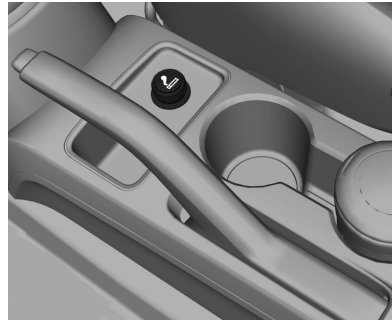
La toma de corriente se desactiva al desconectar el encendido. Además, la toma de corriente se desactiva también si la tensión de la batería es baja.

Atención

No conecte accesorios de suministro de corriente, como pueden ser dispositivos de carga eléctrica o baterías.

Para evitar daños en las tomas, no utilice conectores inadecuados.

Encendedor de cigarrillos



Para poner en marcha el encendedor de cigarrillos, ponga el interruptor de encendido en ACC u ON y pulse el encendedor hasta el fondo.

El encendedor de cigarrillos saltará automáticamente cuando esté listo para usarse.

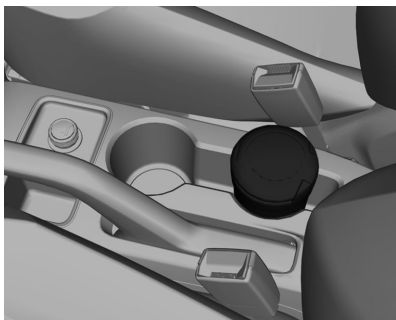
Atención

Si el encendedor se sobrecalienta, se puede dañar la pieza interior y el propio encendedor.

No mantenga pulsado el encendedor mientras se está calentando. Esto puede ocasionar que el encendedor se sobrecaliente.

La utilización de un encendedor defectuoso puede ser peligrosa. Si el encendedor de cigarrillos calentado no salta, sáquelo y acuda a un Concesionario Oficial Chevrolet para solucionar el problema. Puede ocasionar lesiones personales o daños en el vehículo.

Ceniceros



Atención

Sólo están destinados a usarse para ceniza y no para residuos combustibles.

El cenicero portátil se puede colocar en los portavasos.

Testigos luminosos e indicadores

Velocímetro



Indica la velocidad del vehículo.

Cuentakilómetros



El cuentakilómetros muestra la distancia registrada.

Puede cambiar entre el cuentakilómetros y el cuentakilómetros parcial girando el mando de la palanca de los intermitentes.

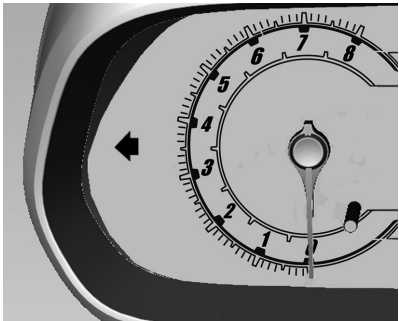
En el vehículo de nivel básico, puede cambiar entre el cuentakilómetros y el cuentakilómetros parcial pulsando el botón del cuadro de instrumentos.

Cuentakilómetros parcial

Hay un cuentakilómetros parcial independiente que muestra la distancia registrada desde la última puesta a cero.

Para reiniciar el cuentakilómetros parcial, selecciónelo girando el mando de la palanca de las luces de giro. Después, mantenga pulsado el botón de reinicio en el cuadro de instrumentos durante unos segundos con el encendido conectado.

Cuentarrevoluciones



Indica las revoluciones por minuto del motor.

Conduzca en los regímenes más bajos del motor en cada marcha tanto como sea posible.

Atención

Si la aguja está en el sector de advertencia (rojo), se ha excedido el régimen máximo admisible del motor. Hay riesgo de dañar el motor.

Indicador de combustible



F o 1 = Lleno



E o 0 = Vacío

Muestra el nivel de combustible en el depósito.

Nunca debe agotar el depósito.

Debido al combustible que queda en el depósito, la cantidad requerida para llenar el depósito puede ser inferior a la capacidad especificada.



El testigo de nivel bajo de combustible  se enciende en amarillo cuando al indicador de combustible le queda sólo una barra indicadora. Si el testigo de nivel bajo de combustible 

62 Instrumentos y mandos

parpadea y aparece el mensaje **FILL FUEL** en el centro de información del conductor (DIC), debe recargar combustible inmediatamente.

Centro de información del conductor
⇨ 75.

Peligro

Antes de recargar combustible, detenga el vehículo y apague el motor.

Testigos de control

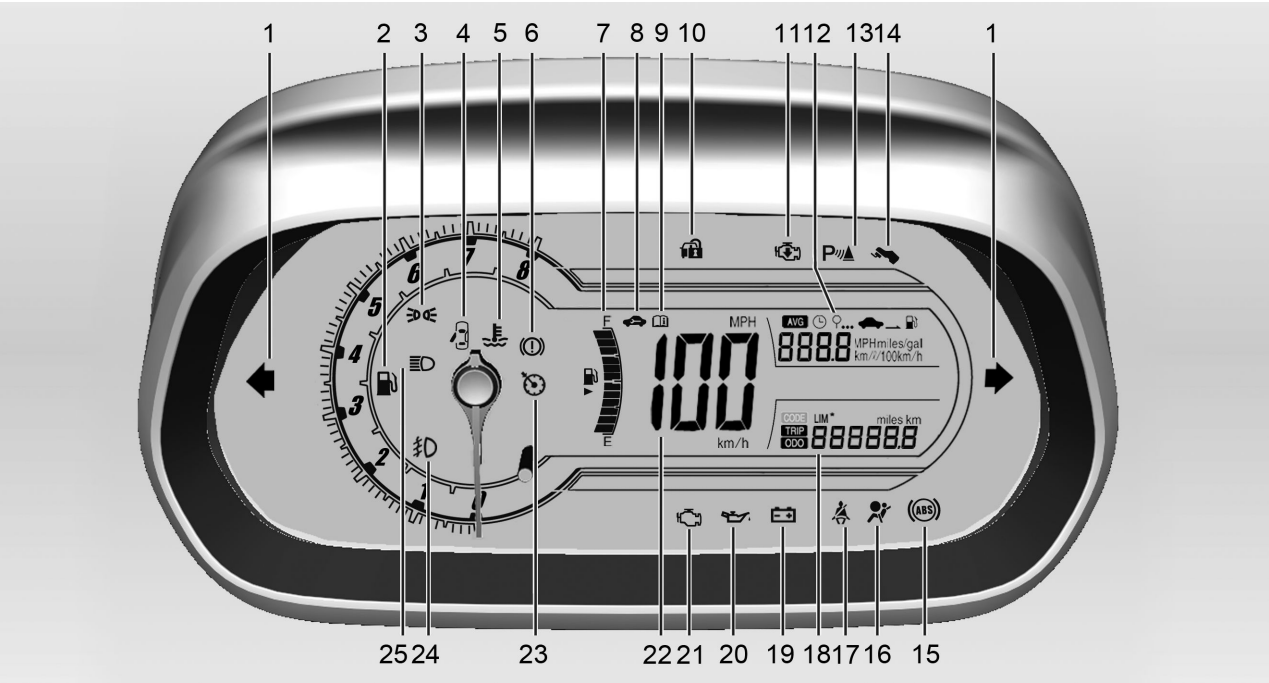
Los testigos de control descritos no están presentes en todos los vehículos. La descripción es válida para todas las versiones de cuadros de instrumentos. Al conectar el encendido, se iluminarán brevemente la mayoría de los testigos de control a modo de prueba funcional.

Los colores de los testigos de control significan lo siguiente:

- Rojo = Peligro, recordatorio importante
- Amarillo = Advertencia, información, avería

- Verde = Confirmación de activación
- Azul = Confirmación de activación
- Blanco = Confirmación de activación

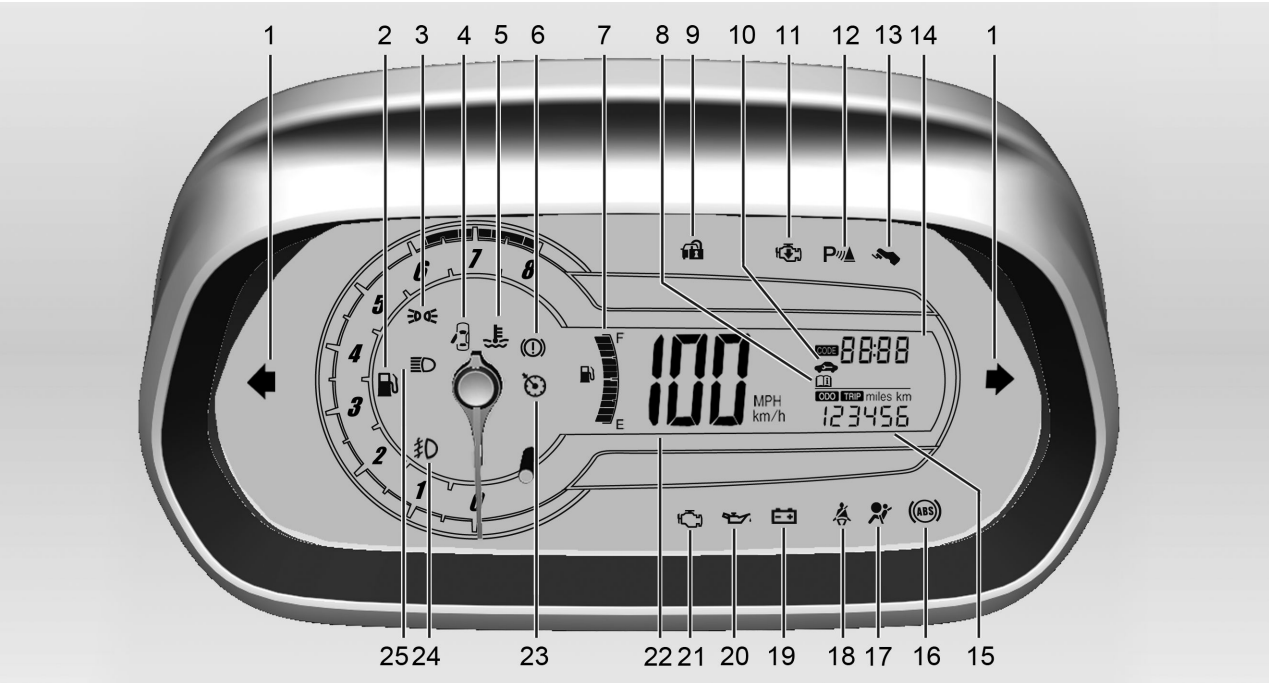
Testigos de control en el cuadro de instrumentos (modelo A)



64 Instrumentos y mandos

1	Intermitentes	70
2	Nivel de combustible bajo	73
3	Luces exteriores	74
4	Puerta abierta	75
5	Temperatura del refrigerante del motor	73
6	Sistema de frenos y embrague	72
7	Indicador de combustible	61
8	Revisión urgente del vehículo	71
9	Consulte el Manual de Instrucciones	3
10	Inmovilizador	74
11	Potencia del motor reducida	74
12	Pantalla de información gráfica	77
13	Asistente de estacionamiento	171
14	Pise el pedal del freno	74
15	Sistema antibloqueo de frenos	72
16	Airbags y pretensores de cinturones	71
17	Recordatorio del cinturón de seguridad	70
18	Ordenador de a bordo	79
19	Sistema de carga	71
20	Presión de aceite del motor ..	73
21	Testigo de averías	71
22	Velocímetro	60
23	Control de crucero.....	74
24	Faros antiniebla	74
25	Luz alta	74

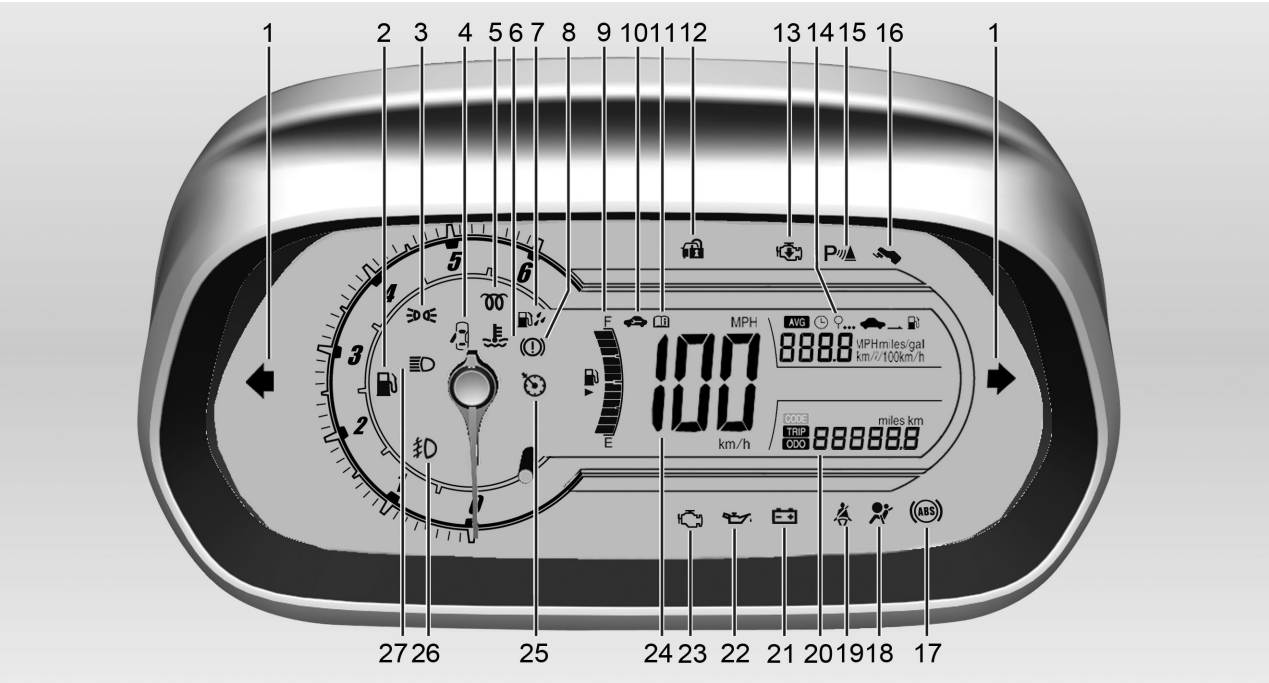
Testigos de control en el cuadro de instrumentos (modelo B)



66 Instrumentos y mandos

1	Intermitentes	70	17	Airbags y pretensores de cinturones	71
2	Nivel de combustible bajo	73	18	Recordatorio del cinturón de seguridad	70
3	Luces exteriores	74	19	Sistema de carga	71
4	Puerta abierta	75	20	Presión de aceite del motor ..	73
5	Temperatura del refrigerante del motor	73	21	Testigo de averías	71
6	Sistema de frenos y embrague	72	22	Velocímetro	60
7	Indicador de combustible	61	23	Control de crucero	74
8	Consulte el Manual de Instrucciones	3	24	Faros antiniebla delanteros ..	74
9	Inmovilizador	74	25	Luz alta	74
10	Revisión urgente del vehículo	71			
11	Potencia del motor reducida	74			
12	Asistente de estacionamiento	171			
13	Pise el pedal del freno	74			
14	Pantalla de información gráfica	77			
15	Ordenador de a bordo	79			
16	Sistema antibloqueo de frenos	72			

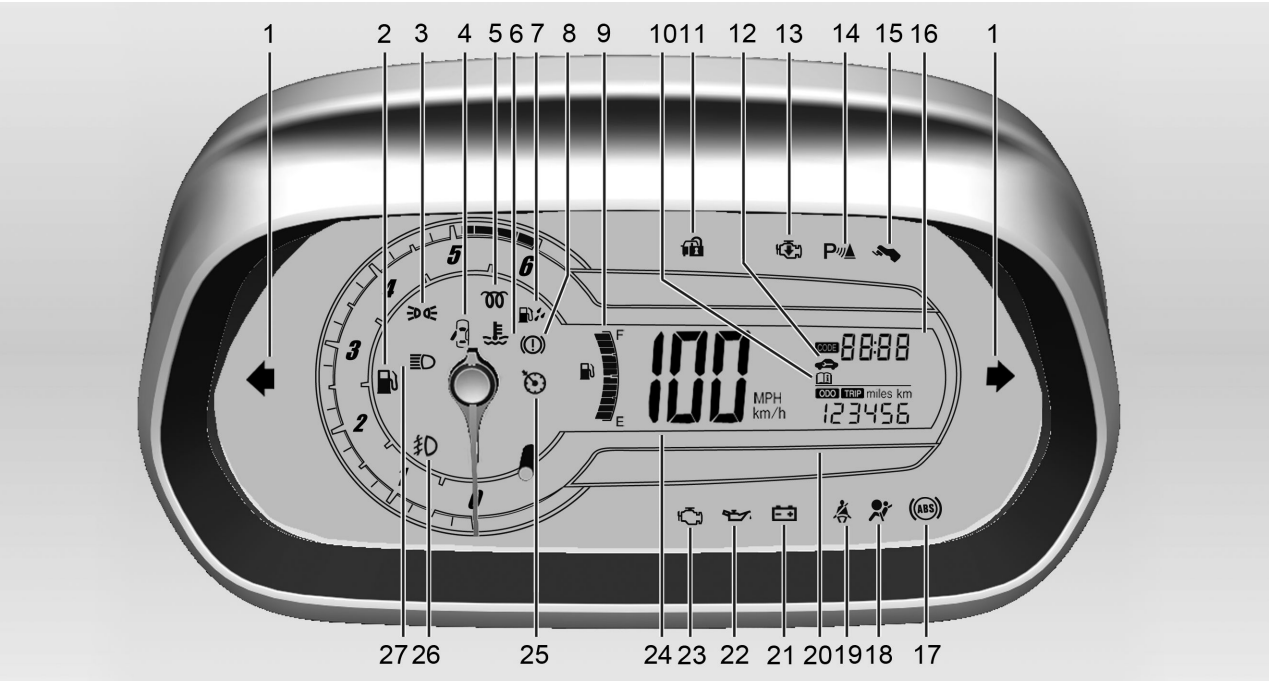
Testigos de control en el cuadro de instrumentos (modelo A) - sólo para motores diésel



68 Instrumentos y mandos

1	Intermitentes	70	17	Sistema antibloqueo de frenos	72
2	Nivel de combustible bajo	73	18	Airbags y pretensores de cinturones	71
3	Luces exteriores	74	19	Recordatorio del cinturón de seguridad	70
4	Puerta abierta	75	20	Control de crucero	79
5	Pre calentamiento	73	21	Sistema de carga	71
6	Temperatura del refrigerante del motor	73	22	Presión de aceite del motor ..	73
7	Vaciar el filtro de combustible	74	23	Testigo de averías	71
8	Sistema de frenos y embrague	72	24	Velocímetro	60
9	Indicador de combustible	61	25	Regulador de velocidad	170
10	Revisión urgente del vehículo	71	26	Faros antiniebla delanteros ..	74
11	Consulte el Manual de Instrucciones	3	27	Luz alta	74
12	Inmovilizador	74			
13	Potencia del motor reducida	74			
14	Pantalla de información gráfica	77			
15	Asistente de estacionamiento	171			
16	Pise el pedal del freno	74			

Testigos de control en el cuadro de instrumentos (modelo B) - sólo para motores diésel



70 Instrumentos y mandos

1	Intermitentes	70	17	Sistema antibloqueo de frenos	72
2	Nivel de combustible bajo	73	18	Airbags y pretensores de cinturones	71
3	Luces exteriores	74	19	Recordatorio del cinturón de seguridad	70
4	Puerta abierta	75	20	Control de cruceo	79
5	Pre calentamiento	73	21	Sistema de carga	71
6	Temperatura del refrigerante del motor	73	22	Presión de aceite del motor ..	73
7	Vaciar el filtro de combustible	74	23	Testigo de averías	71
8	Sistema de frenos y embrague	72	24	Velocímetro	60
9	Indicador de combustible	61	25	Regulador de velocidad	170
10	Consulte el Manual de Instrucciones	3	26	Faros antiniebla delanteros ..	74
11	Inmovilizador	74	27	Luz alta	74
12	Revisión urgente del vehículo	71			
13	Potencia del motor reducida	74			
14	Asistente de estacionamiento	171			
15	Pise el pedal del freno	74			
16	Pantalla de información gráfica	77			

Luces de giro

↔ parpadea en verde.

El testigo de control parpadea cuando están conectados las luces de giro o las luces de emergencia.

Si el testigo de control parpadea rápidamente, indica una avería de una luz intermitente o del fusible correspondiente.

Sustitución de lámparas ↔ 199.

Fusibles ↔ 204.

Intermitentes ↔ 85.

Recordatorio del cinturón de seguridad

⚠ para el asiento del conductor, se enciende o parpadea en rojo.

Cuando se arranca el motor, se enciende este testigo de control y suena un aviso acústico durante varios segundos para recordar al conductor que debe abrocharse el cinturón de seguridad.

El testigo de control también empieza a parpadear. Posteriormente, deja de parpadear y permanece encendido hasta que el cinturón de seguridad esté abrochado.

En vehículos equipados con airbags, si el conductor no se abrocha el cinturón y el vehículo está en movimiento, suena el aviso acústico y el testigo de control parpadea durante varios segundos al alcanzarse una determinada distancia o velocidad.

Si el cinturón de seguridad del conductor se ha abrochado, no se encenderá el testigo de control ni sonará el aviso acústico.


Abrocharse el cinturón de seguridad ⇨ 39.

Airbags y pretensores de cinturones

 se enciende en rojo.

Al conectar el encendido, el testigo de control se ilumina durante unos segundos. Si no se enciende, no se apaga después de unos segundos o si se enciende mientras conduce, hay

una avería en el sistema de airbags. Recorra a la ayuda de un concesionario Oficial Chevrolet. Los sistemas podrían no dispararse en caso de accidente.

La activación de los pretensores de cinturones o los airbags se indica mediante la iluminación permanente del testigo de control .

Peligro

Haga subsanar la causa de la avería inmediatamente en un concesionario Chevrolet.

Pretensores de cinturones ⇨ 38.

Sistema de airbags ⇨ 41.

Sistema de carga

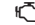
 se enciende en rojo.

Se ilumina al conectar el encendido y se apaga poco después de arrancar el motor.

Si se enciende con el motor en marcha, pare el vehículo y desconecte el motor. La batería no se carga. La re-

frigeración del motor puede estar interrumpida. Recorra a la ayuda de un concesionario Oficial Chevrolet.

Testigo de averías

 se enciende en amarillo.

El testigo de averías se enciende cuando el vehículo detecta una avería del sistema de control de emisiones o de sensores electrónicos importantes.


Si el testigo de averías parpadea, puede haber daños en el catalizador. Reduciendo el régimen del motor se pueden evitar daños en el catalizador y hacer que el testigo de averías deje de parpadear.

Si el testigo de averías se enciende mientras se conduce el vehículo, debe acudir a un concesionario Oficial Chevrolet para que lo revisen.

Revisión urgente del vehículo

 se enciende.

72 Instrumentos y mandos

Se enciende junto con el testigo de control  y aparece un código de advertencia para el mensaje de potencia del motor reducida cuando el vehículo necesita una revisión.

Haga revisar el vehículo inmediatamente en un concesionario Oficial Chevrolet.

Mensajes del vehículo ⇨ 78.

Sistema de frenos y embrague

 se enciende en rojo.

Se enciende cuando el freno de mano está accionado, si el nivel del líquido de frenos o embrague es demasiado bajo o si hay una avería del sistema de frenos

Frenos ⇨ 195.

Peligro

Si se enciende el testigo del sistema de frenos, compruebe el nivel del líquido de frenos y póngase en contacto inmediatamente con un concesionario Oficial Chevrolet.

Si está bajo el nivel de líquido de frenos en el depósito, no conduzca el vehículo.

Esto puede significar que los frenos no funcionan correctamente. Conducir con frenos defectuosos puede causar lesiones y daños en su vehículo y otros objetos.

Se enciende después de conectar el encendido si el freno de mano está accionado.

Freno de mano ⇨ 169.

Sistema antibloqueo de frenos (ABS)

 se enciende en amarillo.

Se ilumina durante unos segundos después de conectar el encendido.

El sistema está operativo cuando se apaga el testigo de control.

Si el testigo de control no se apaga al cabo de unos segundos, o si se enciende durante la marcha, hay una avería en el ABS. El sistema de frenos sigue operativo pero sin la regulación del ABS.

Sistema antibloqueo de frenos ⇨ 168.

Asistente de estacionamiento por ultrasonidos En las versiones así equipadas

 se enciende en amarillo.

Se enciende cuando hay una avería en el sistema, una avería porque los sensores están sucios o cubiertos por hielo o nieve, o bien hay interferencias causadas por fuentes externas de ultrasonidos. Una vez eliminada la fuente de las interferencias, el sistema funcionará con normalidad.

Haga subsanar la causa de la avería del sistema en un concesionario Oficial Chevrolet.

Nota

Este equipamiento puede no estar disponible en su país.

Sensores de estacionamiento por ultrasonidos ↷ 171.

Temperatura del refrigerante del motor

 se enciende en rojo.

La luz indica que el refrigerante del motor se ha sobrecalentado.

Si ha estado utilizando el vehículo en condiciones de conducción normales, salga de la ruta, detenga el vehículo y deje el motor al ralentí durante unos minutos.

Si el testigo no se apaga, desconecte el motor y consulte a un concesionario Oficial Chevrolet.

Pre calentamiento

Disponible sólo en motores diésel.

 se enciende en amarillo.

Se enciende cuando está activado el pre calentamiento. Sólo se activa cuando la temperatura exterior es baja.

Arranque del motor ↷ 160.

Presión de aceite del motor

 se enciende en rojo.

Se ilumina al conectar el encendido y se apaga poco después de arrancar el motor. Si permanece encendido, consulte a un concesionario Oficial Chevrolet.

Es posible que el testigo de control parpadee cuando el motor se calienta al ralentí, pero debería apagarse cuando se incrementan las revoluciones del motor. Si el testigo de control se enciende mientras se conduce el vehículo, pare el vehículo lo antes posible y desconecte el motor. El sistema de lubricación puede estar interrumpido y ocasionar graves daños en el motor y el bloqueo de las ruedas.

⚠ Peligro
<p>Si las ruedas se bloquean con el vehículo en marcha, pise el pedal de embrague, ponga la palanca de cambios en punto muerto (con cambio manual) o en la posición N (con cambio automático) y desconecte el encendido. Será necesaria una mayor fuerza para mover el volante y frenar el vehículo. Consulte a un concesionario Oficial Chevrolet.</p>

Nivel de combustible bajo

 se enciende en amarillo.

Se enciende cuando el nivel del depósito de combustible es demasiado bajo.

Se enciende durante unos segundos al conectar el encendido.

Atención

No permita que el vehículo se quede sin combustible. Esto puede dañar el catalizador.

Catalizador ⇨ 162.

Vaciar el filtro de combustible

Disponible sólo en motores diésel.

 se enciende en amarillo.

Se enciende cuando hay agua en el combustible.

Filtro de combustible diésel ⇨ 198.

Inmovilizador

 se enciende en amarillo.

Si el indicador continúa iluminado o parpadea con el encendido activado, hay un fallo en el sistema. No se puede arrancar el motor.

Lleve el vehículo a un concesionario Chevrolet para que repare la avería.

Potencia del motor reducida

 se enciende en amarillo.


Atención

Se ilumina con el testigo de averías cuando es necesario revisar el vehículo urgentemente.

El vehículo puede conducirse a una velocidad reducida.

Haga revisar el vehículo inmediatamente en un concesionario Chevrolet.

Pise el pedal del freno

 parpadea en amarillo.

En vehículos con cambio automático, el motor sólo se puede arrancar si se pisa el pedal del freno y la palanca selectora está en la posición **P** o **N** ⇨ 163.

Luces de posición

 se enciende en verde.

Se enciende cuando están conectadas las luces de posición.

Luces de posición ⇨ 83.

Luz alta

 se enciende en azul.

Se enciende cuando está conectada la luz de carretera y cuando se accionan las guiñadas.

Luz alta ⇨ 83.

Luces antiniebla

 se enciende en verde.

Se enciende cuando están conectados los faros antiniebla.

Faros antiniebla ⇨ 85.

Control de crucero

 se enciende en blanco o verde.

Se enciende en blanco

El sistema está encendido.

Se enciende en verde

El control de crucero está activado.

Control de crucero ⇨ 170.

Puerta abierta

se enciende en rojo.

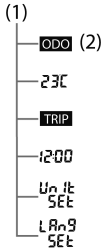
Se enciende cuando una puerta o la tapa del baúl está abierta.

Se ilumina al conectar el encendido y se apaga poco después de arrancar el motor.

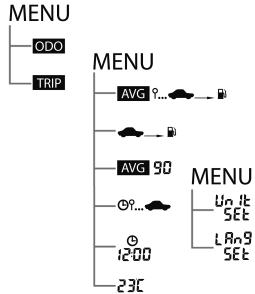
Pantallas de información

Centro de información del conductor

El centro de información del conductor (DIC) se encuentra en el cuadro de instrumentos.



La imagen superior ilustra el orden de algunas funciones del ordenador de a bordo en la pantalla del modelo B.



La imagen superior ilustra el orden de algunas funciones del ordenador de a bordo en la pantalla del modelo A.

Modelo A

La palabra **MENU** en la imagen indica que al pulsar el botón **MENU** se producirá el cambio de una secuencia a otra. Por otra parte, si se gira el mando de la rueda de ajuste, se desplazará hacia abajo en la imagen. El botón **SET/CLR** le permitirá configurar la opción o reiniciarla.



Se pueden seleccionar los siguientes menús:

- Cuentakilómetros.
- Ordenador de a bordo.

■ Configuración de la unidad.



Para seleccionar el menú, pulse el botón **MENU** de la palanca de los intermitentes.

Cada vez que pulsa el botón **MENU**, el modo cambia en el orden siguiente:

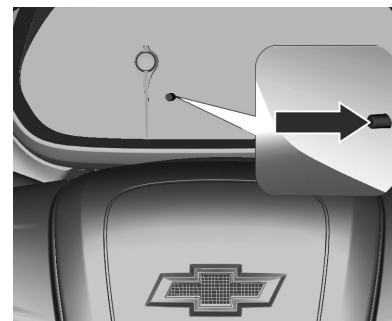
Cuentakilómetros → Ordenador de a bordo → Configuración de las unidades.

Personalización del vehículo ⇨ 82.

Cuentakilómetros ⇨ 60.

Ordenador de a bordo ⇨ 79.

Modelo B



Cada vez que pulse el botón del cuadro de instrumentos menos de 2 segundos, el modo cambia en el orden siguiente:

Cuentakilómetros → Ajuste de la temperatura → Cuentakilómetros parcial → Ajuste del reloj → Configuración de las unidades.

Pulsando el botón del cuadro de instrumentos durante más de 2 segundos, se pueden configurar o reiniciar las opciones correspondientes.

Personalización del vehículo ⇨ 82.

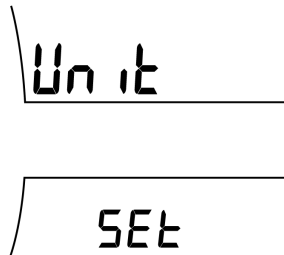
Cuentakilómetros ⇨ 60.
 Ordenador de a bordo ⇨ 79.
 Reloj ⇨ 57.

Configuración de la unidad

Modelo A

Puede cambiar las unidades para la velocidad y la temperatura.

Puede seleccionar cada menú pulsando el botón MENU en la palanca de los intermitentes.



Después de seleccionar la configuración de las unidades, pulse el botón **SET/CLR** durante unos segundos.

Gire el mando en la palanca de los intermitentes para seleccionar uno de los ajustes.

1. Gran Bretaña (mph, °C).
2. Estados Unidos (mph, °F).
3. Europa y Sudamérica (km/h, °C).

Cuando cambie una unidad, se mostrará la que haya seleccionado.

Pulse el botón **SET/CLR** durante unos segundos para confirmar.

Modelo B

pulse el botón del cuadro de instrumentos menos de 2 segundos varias veces hasta que aparezca la configuración de las unidades.

Unit

SET

Pulse durante más de 2 segundos para configurar las unidades.

Pulse durante menos de 2 segundos para seleccionar una de las opciones.

1. Gran Bretaña (mph, °C).
2. Estados Unidos (mph, °F).
3. Europa y Sudamérica (km/h, °C).

Pantalla de información gráfica


Muestra la fecha, la hora, la temperatura exterior y la información del sistema de infoentretenimiento.

78 Instrumentos y mandos

Cuando el sistema de infoentretenimiento está activado, se muestran los ajustes para la personalización del vehículo.

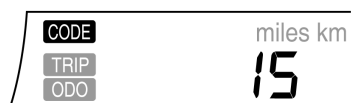
Personalización del vehículo ⇨ 82.

Mensajes del vehículo

Se enciende  con el código del mensaje del vehículo.

Los mensajes se emiten a través del centro de información del conductor (DIC) o como aviso acústico.

Dependiendo del equipamiento y de la personalización del vehículo, es posible que algunas de las funciones descritas a continuación no estén disponibles.



Atención

El vehículo o el motor puede sufrir graves daños si continúa conduciendo mientras hay encendido un mensaje del vehículo en el DIC. Póngase en contacto con un concesionario Oficial Chevrolet inmediatamente.

Los mensajes del vehículo se muestran como códigos numéricos.

N.º Mensaje del vehículo

- 16 Revisión de las luces de freno
- 18 Avería de la luz baja izquierda
- 20 Avería de la luz baja derecha
- 21 Avería de la luz de posición izquierda
- 22 Avería de la luz de posición derecha
- 23 Avería de la luz de marcha atrás

N.º Mensaje del vehículo

- 24 Avería de la luz de la patente
- 25 Avería del intermitente delantero izquierdo
- 26 Avería del intermitente trasero izquierdo
- 27 Avería del intermitente delantero derecho
- 28 Avería del intermitente trasero derecho
- 84 Potencia del motor reducida
- 89 Revisión urgente del vehículo
- 128 Capó abierto

Avisos acústicos**Al arrancar el motor o durante la marcha**

- Si aparece un código de advertencia en el centro de información del conductor.

Cuando el vehículo está estacionado y/o se abre una puerta

- El aviso acústico cesa al cabo de unos segundos cuando se inserta la llave en la cerradura del encendido.
- Con las luces exteriores encendidas.

Computadora de a bordo**En las versiones así equipadas**

El computadora de a bordo está situado en el centro de información del conductor (DIC).

Proporciona al conductor información de conducción, como la velocidad media, la distancia que se puede recorrer con el combustible que queda, el consumo medio y el tiempo de conducción.



Para activar el ordenador de a bordo, pulse el botón **MENU** en la palanca de los intermitentes.

Seleccione la pantalla superior pulsando el botón **MENU** hasta que parpadee dos veces.

Cada vez que usted gira el mando de la palanca de los intermitentes en sentido horario, el modo cambia en el siguiente orden:

Consumo medio → Distancia que se puede recorrer con el combustible restante → Velocidad media → Tiempo de conducción.

Algunos modos se pueden reiniciar o poner a cero pulsando el botón **SET/CLR** durante unos segundos.

Consumo medio



Este modo indica el consumo medio.

El consumo medio tiene en cuenta el tiempo que el motor está en marcha, aunque el vehículo no circule.

Para reiniciar el consumo medio, pulse el botón **SET/CLR** durante unos segundos.

Distancia de conducción con el combustible restante



Este modo indica la distancia estimada que se puede recorrer hasta que se agote el combustible que queda en el depósito.

El margen de distancia es de 30~999 km.

Si recarga combustible con la batería desconectada o el vehículo inclinado, es posible que el ordenador de a bordo no muestre los valores correctos.

Si la distancia que se puede recorrer con el combustible restante es inferior a 30 km, aparecerá el mensaje **FILL FUEL** en el centro de información del conductor (DIC). Recargue inmediatamente.

La distancia puede diferir dependiendo de los hábitos de conducción.

Centro de información del conductor
 ⇨ 75.

Nota

Como dispositivo auxiliar, la información del ordenador de a bordo puede diferir de la distancia real que se puede recorrer con el combustible restante según las circunstancias.

La distancia que se puede recorrer con el combustible restante puede variar según el conductor, la ruta y la velocidad del vehículo, ya que se calcula en función del rendimiento del combustible, que es cambiante.

Velocidad media



Este modo indica la velocidad media.

La velocidad media se calcula mientras el motor esté en marcha, aunque el vehículo no circule.

El intervalo de la velocidad media no está limitado.

Para reiniciar la velocidad media, pulse el botón **SET/CLR** durante unos segundos.

Tiempo de conducción



Este modo muestra el tiempo total de conducción.

El tiempo de conducción se acumula con el motor en marcha, aunque no se conduzca el vehículo.

Para poner a cero el tiempo de conducción, pulse el botón **SET/CLR** durante unos segundos.

El tiempo de conducción se inicializará a 0:00 después de llegar a 99:59.

Personalización del vehículo

Los parámetros del vehículo se pueden personalizar cambiando los ajustes en la pantalla de información.

Dependiendo del equipamiento del vehículo, es posible que algunas de las funciones descritas a continuación no estén disponibles.

Pulse el botón **CONFIG** con el encendido conectado (**ON**) y el sistema de infoentretenimiento activado.

Aparecen los menús de configuración.

Para cambiar entre los distintos menús de configuración, gire el mando **MENU-TUNE** del sistema de infoentretenimiento.

Para confirmar la selección, pulse el botón **MENU-TUNE**.

Se pueden mostrar los siguientes menús:

- Configuración del idioma.
- Configuración de hora y fecha.
- Configuración de la radio.

- Configuración Bluetooth®.
- Configuración del vehículo.

Para cerrar o volver a la página anterior, pulse el botón **BACK**.

Configuración de hora y fecha

Sistema de infoentretenimiento
⇨ 97.

Ajustes de la radio

Sistema de infoentretenimiento
⇨ 101.

Configuración Bluetooth®

Sistema de infoentretenimiento
⇨ 123.

Configuración del vehículo

Confort y comodidad

Volumen del aviso acústico: Cambia el volumen del aviso acústico.

Iluminación

Iluminación de salida: Activa o desactiva la iluminación de salida y cambia la duración de la iluminación.

Cerraduras de puertas eléctricas

Bloqueo de puertas automático: Activa o desactiva la función para bloquear todas las puertas cuando el vehículo alcanza una velocidad de 15 km/h.

Bloqueo, desbloqueo y arranque a distancia

Confirmación del desbloqueo a distancia: Activa o desactiva la confirmación luminosa o acústica en la segunda pulsación al bloquear el vehículo.

Rebloqueo de puertas

desbloqueadas a distancia: Activa o desactiva la función de rebloqueo de puertas automático si no se abre la puerta después del desbloqueo.

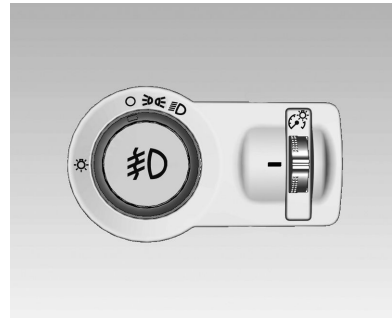
Restablecer ajustes de fábrica

Restablece la configuración original para todos los ajustes.

Iluminación

Iluminación exterior	83
Iluminación interior	86
Características de la iluminación	87

Iluminación exterior Conmutador de las luces



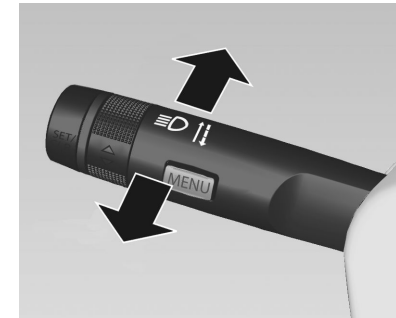
Gire el conmutador de las luces:

- = Desconectar
- ☞☛ = Se encienden las luces laterales, las luces de la patente y la iluminación de los instrumentos
- ☞☛☛ = Luces bajas

Cuando las luces están encendidas, se ilumina el testigo de control ☞☛.

Testigo de control ☞☛ ⇨ 74.

Luz alta



La luz alta sólo puede conectarse si está encendida la luz baja.

Para cambiar los faros de luz baja a luz alta, pulse la palanca de los intermitentes.

Si se enciende la luz alta con el encendido conectado, se ilumina el testigo ☞☛☛ en el cuadro de instrumentos.

Para cambiar los faros de luz alta a luz baja, tire de la palanca de los intermitentes hacia usted.

Testigo de control  74.

⚠ Peligro

Cambie siempre la luz alta a la luz baja cuando usted se aproxime a vehículos de frente o cuando se aproximen otros vehículos. La luz alta puede deslumbrar temporalmente a otros conductores, lo que podría provocar una colisión.

Guiñadas

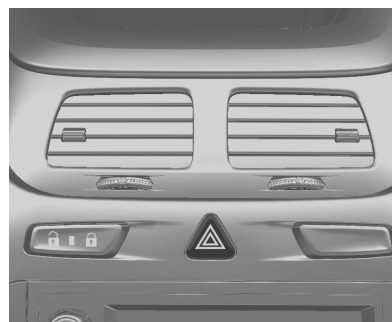



Para accionar las guiñadas, los faros deben estar conectados.


Para activar las guiñadas, tire de la palanca.

La palanca volverá a la posición normal cuando la suelte. Las luces de largo alcance permanecerán encendidas mientras mantenga accionada la palanca hacia usted.

Luces de emergencia



Se accionan con el botón .

Conectar = Pulse .

Desconectar = Pulse de nuevo .

Cuando se activan las luces de emergencia, también parpadea la superficie roja del botón.

Las luces de emergencia se activan automáticamente en caso de despliegue de los airbags.

Para apagar las luces de emergencia, pulse de nuevo el botón.

Señalización de giros y cambios de carril



Palanca = Intermitente derecho hacia arriba
 Palanca = Intermitente izquierdo hacia abajo

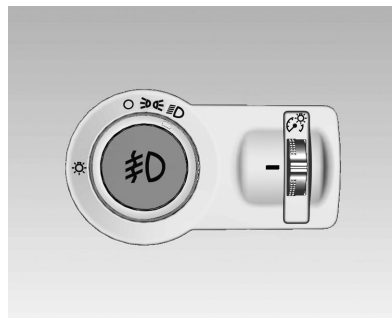
Si la palanca se mueve más allá del punto de resistencia, el testigo permanecerá encendido. Cuando el volante vuelve a girar, se desactiva el intermitente automáticamente.

Para emitir varias intermitencias, p. ej., para un cambio de carril, pulse la palanca hasta percibir cierta resistencia y luego suéltela.

Para una indicación más prolongada, mantenga la palanca pulsada.

Desconecte los intermitentes manualmente moviendo la palanca hasta su posición original.

Faros antiniebla En las versiones así equipadas



Se accionan con el botón $\#D$.

Para apagarlos, vuelva a pulsar el botón.

Nota

Para usar los faros antiniebla debe estar conectado el encendido y activadas las luces laterales o los faros.

Testigo de control $\#D$ \rightarrow 74.

Luces de marcha atrás

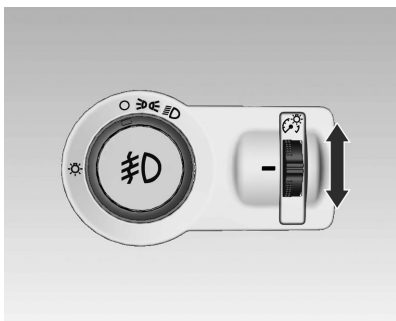
La luz de marcha atrás se enciende automáticamente cuando está conectado el encendido y se engrana la marcha atrás.

Faros empañados

El interior de las luces puede empañarse con tiempo frío y húmedo, lluvia intensa o después de lavar el vehículo. El empañamiento desaparece rápidamente por sí mismo. Encienda los faros para facilitar el proceso.

Iluminación interior

Control de la iluminación del tablero de instrumentos



El tablero de instrumentos se ilumina al conectar el encendido.

Se puede ajustar el brillo cuando las luces exteriores están encendidas.




Gire la rueda de ajuste hacia arriba o hacia abajo hasta obtener el brillo deseado.

Luces interiores

Luz de cortesía



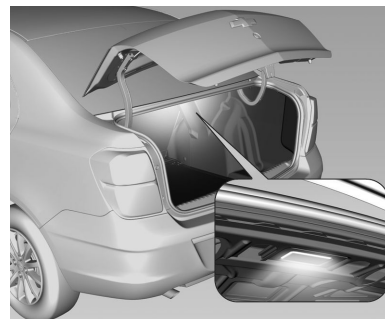
Accione el interruptor basculante:

-  = Se enciende y apaga automáticamente al abrir las puertas, al sacar la llave del encendido y al recibir una orden del mando a distancia para desbloquear las puertas.
-  = Siempre encendidas.
-  = Siempre apagadas.

Peligro

Evite usar las luces de cortesía mientras conduce en la oscuridad. Un habitáculo iluminado reduce la visibilidad en la oscuridad y podría dar lugar a una colisión.



Iluminación del compartimento de carga



La luz se enciende cuando se abre la tapa del baúl y se apaga automáticamente cuando se cierra la tapa del baúl.

Luces de lectura

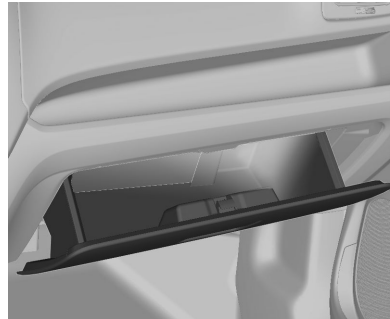


Se acciona con los botones  y .

Peligro

Evite usar las luces interiores mientras conduce en la oscuridad. Un habitáculo iluminado reduce la visibilidad en la oscuridad y podría dar lugar a una colisión.

Iluminación de la guantera



La luz se enciende al abrir la guantera y se apaga al cerrarla.

Características de la iluminación

Iluminación de entrada

Iluminación de bienvenida

Las luces interiores se encienden brevemente al desbloquear el vehículo con el mando a distancia. Esta función facilita la localización del vehículo en lugares oscuros.

Las luces se apagan inmediatamente cuando la llave del encendido se gira a la posición de accesorios.

Al salir de viaje  160.

Iluminación de entrada

Se encenderán también algunos interruptores y luces interiores al abrir la puerta del conductor.

Iluminación del suelo en la parte trasera

Las luces de la matrícula se encienden durante un periodo de tiempo al abrir la tapa del baúlTel: +5511 4332-8868 con el mando a distancia

Iluminación de salida

Los faros iluminan el área circundante, durante un periodo de tiempo ajustable, después de salir del vehículo.

Conexión

La activación, desactivación y duración de iluminación de esta función puede cambiarse en la configuración del vehículo .

Personalización del vehículo ⇨ 82.

En la configuración predeterminada, la iluminación de salida permanece activada durante 30 segundos después de cerrar la puerta del conductor.

1. Desconecte el encendido.
2. Saque la llave del encendido.
3. Abra la puerta del conductor.
4. Tire de la palanca de los intermitentes.
5. Cierre la puerta del conductor.

La iluminación de salida se apaga inmediatamente si tira de nuevo de la palanca de los intermitentes.

Protección contra descarga de la batería

Desconexión de las luces eléctricas

Para evitar la descarga de la batería con el encendido desconectado, algunas luces interiores se apagan automáticamente después de un cierto tiempo.

Si desconecta el encendido con las luces exteriores encendidas, se apagarán automáticamente unos minutos después.

Tenga en cuenta que las luces exteriores se volverán a encender si las conecta con el encendido desconectado.

Sistema de infoentretenimiento

Introducción

Las características exteriores y prestaciones del sistema pueden variar dependiendo del modelo de vehículo

Información general

El sistema de infoentretenimiento proporciona infoentretenimiento en su vehículo usando la tecnología más avanzada.

Se puede usar la radio fácilmente memorizando hasta 36 emisoras de FM o AM con los botones de PRESINTONÍA [1~6] por cada una de las seis páginas.

El reproductor de CD integrado puede reproducir CD de audio y discos MP3/WMA, y el reproductor USB puede reproducir dispositivos de almacenamiento USB conectados o productos iPod®.

La función de conexión telefónica vía Bluetooth® permite realizar llamadas telefónicas en el modo de manos libres, así como reproducir música almacenada en el teléfono.

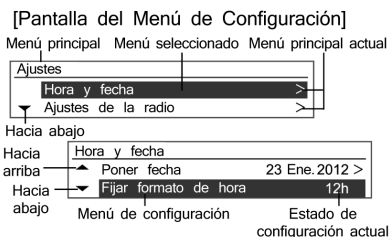
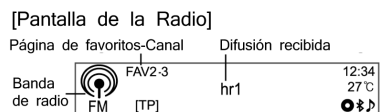
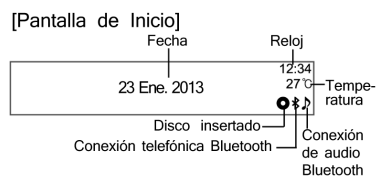
También se puede conectar un reproductor de música portátil a la entrada de sonido exterior y disfrutar del excelente sonido del sistema de infoentretenimiento.

El procesador de sonido digital le ofrece varios modos de ecualización predefinidos para optimizar el sonido.

El sistema puede ajustarse fácilmente gracias al dispositivo de ajuste de diseño cuidado, el reproductor de discos inteligente y el control de dial del menú multifunción.

- La sección **Información general** proporciona información sencilla acerca de las funciones del sistema de infoentretenimiento y un resumen de todos los dispositivos de control.
- La sección **Manejo** explica los controles básicos del sistema de infoentretenimiento.

Pantalla



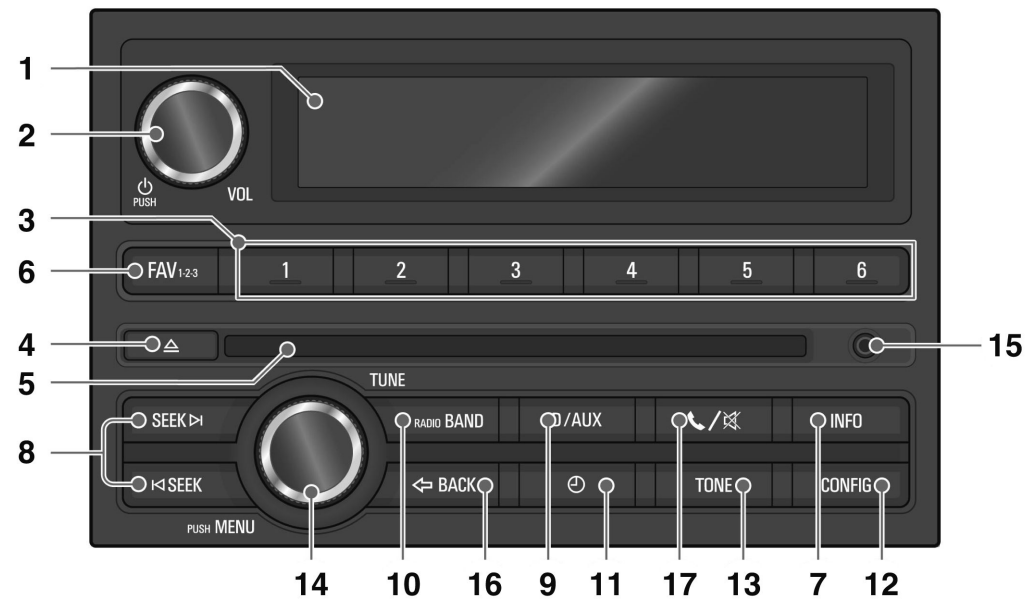
Las indicaciones en pantalla pueden diferir de las ilustraciones de este manual, ya que la mayoría de dichas indicaciones varía dependiendo de la configuración del dispositivo y del equipamiento del vehículo.

Dispositivo antirrobo

El sistema de infoentretenimiento dispone de un sistema de seguridad electrónico instalado para evitar robos.

El sistema de infoentretenimiento sólo funciona en el vehículo donde se instaló inicialmente y no se podrá usar en caso de robo.

Resumen de los elementos de control



1. **Indicación**

Pantalla de estado e información de reproducción/recepción/menú.

2. Botón **ENCENDIDO/VOLUMEN** con control

- ◆ Gire el encendido a activado o desactivado pulsando este botón.
- ◆ Gire el control para ajustar el volumen general.

3. Botones de **PRESINTONÍA [1 ~6]**

- ◆ Mantenga pulsado cualquiera de estos botones para añadir la emisora de radio actual a la página de favoritos actual.
- ◆ Pulse cualquiera de estos botones para seleccionar el canal asociado a ese botón.

4. Botón **EXPULSAR**

Pulse este botón para extraer el disco.

5. **Ranura del disco**

Esta es la ranura donde se insertan y extraen los discos compactos.

6. Botón **FAVORITO [FAV1-2-3]**

Pulse este botón para seleccionar la página de canales favoritos guardados.

7. Botón **INFORMACIÓN [INFO]**

- ◆ Pulse este botón para ver la información del archivo cuando use los modos de reproducción de CD/MP3/USB/iPod®.
- ◆ Visualice información sobre una emisora de radio y la canción que se reproduce actualmente mientras usa la función de radio.

8. Botones **◀ SEEK ▶**

- ◆ Pulse estos botones mientras usa la radio para buscar automáticamente emisoras con una recepción nítida. Puede ajustar manualmente la frecuencia de emisión manteniendo pulsados estos botones.

- ◆ Pulse estos botones mientras usa los modos de reproducción de CD/MP3/USB/iPod® para reproducir instantáneamente la pista anterior o siguiente.

- ◆ Puede mantener pulsados estos botones mientras usa el CD/MP3/USB/iPod® para retroceder y avanzar rápidamente por los temas que se están reproduciendo.

9. Botón **CD/AUX**

Pulse este botón para seleccionar la función de audio CD/MP3/AUX o USB/iPod®/Bluetooth®.

10. Botón **RADIO BAND**

Seleccione la banda de radio de FM o AM.

11. Botón **RELOJ**

Pulse este botón para ajustar el formato de la hora y la fecha.

12. Botón **CONFIG**

Pulse este botón para entrar en el menú de configuración del sistema.

13. Botón **TONE**

Pulse este botón para ajustar o seleccionar el modo de configuración de sonido.

14. Botón y mando **MENU-TUNE**

- ◆ Pulse este botón para mostrar el menú activo actualmente o seleccionar/probar el contenido de la configuración y los valores de configuración.
- ◆ Gire el mando para mover o cambiar el contenido o los valores de configuración.

15. Puerto **AUX**

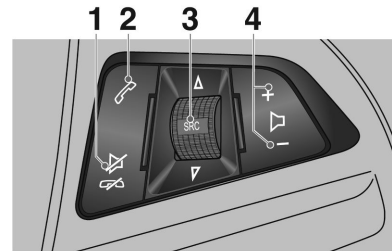
Conecte un dispositivo de sonido exterior a este puerto.

16. Botón **↩ BACK**

- ◆ Cancela el contenido introducido o vuelve al menú anterior.

17. Botón **TELÉFONO/SILENCIO**

- ◆ Pulse este botón para activar el modo Bluetooth®.
- ◆ Mantenga pulsado el botón para activar o desactivar la función de silencio (MUTE).

Mandos de sonido del volante**En las versiones así equipadas****Mandos de audio en el volante**1. Botón **Silencio/Colgar**

Pulse el botón en cualquiera de los modos de reproducción de música para activar y desactivar la función silencio. En el modo activado, puede pulsar este botón para rechazar llamadas para finalizar la llamada.

2. Botón **Llamar**

- ◆ Pulse este botón para contestar a la llamada o entrar en el modo de selección de rellamada.
- ◆ Mantenga pulsado el botón para entrar en el registro de llamadas realizadas para cambiar entre modo manos libres y modo de llamada privada durante una llamada.

3. Botón/control **Fuente** [**ΔSRC**]

- ◆ Pulse el botón para seleccionar un modo de reproducción de sonido.
- ◆ Gire el control para cambiar las emisoras de radio registradas o cambiar la música que se está reproduciendo.

4. Botones **Volumen** [**+ -**]

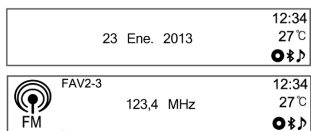
- ◆ Pulse el botón + para subir el volumen.
- ◆ Pulse el botón - para bajar el volumen.

Manejo

Botones y dispositivo de control

El sistema de infoentretenimiento se maneja usando los botones de función, los mandos y el menú que se muestra en la pantalla.

Encendido/apagado del sistema



Pulse el botón **ENCENDIDO/VOLUMEN** para encender el sistema.

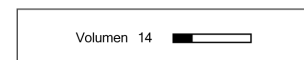
Al encender la unidad se reproducirá la emisora o la canción seleccionada previamente. Sin embargo, será diferente para la conexión de audio Bluetooth® dependiendo del dispositivo.

Pulse el botón **ENCENDIDO/VOLUMEN** para apagar el sistema.

Apagado automático

Con el encendido desconectado, si se enciende el sistema de infoentretenimiento mediante el botón **ENCENDIDO/VOLUMEN**, el sistema de infoentretenimiento se apagará automáticamente 10 minutos después del último accionamiento por parte del usuario.

Control de volumen



Gire el control **ENCENDIDO/VOLUMEN** para ajustar el volumen.

- Se muestra el volumen de sonido actual.
- Si se enciende el sistema de infoentretenimiento, el nivel de volumen vuelve a la selección anterior (siempre que sea inferior al volumen inicial máximo).

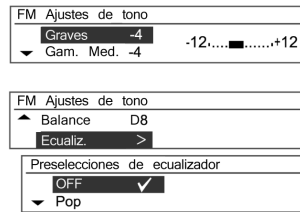
Control automático del volumen

Una vez activada la configuración del volumen de sonido según la velocidad, el volumen se regulará automáticamente según la velocidad del vehículo para compensar el ruido del motor y los neumáticos. Consulte Configuración del sistema → Configuración de la radio → Volumen automático.

Límite del volumen por temperatura elevada

Si la temperatura interior de la radio es muy elevada, el sistema de infoentretenimiento limita el volumen máximo controlable. De ser necesario, el volumen desciende automáticamente.

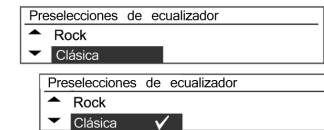
Ajustes del tono



En el menú de configuración del tono se pueden configurar las características de sonido conforme al audio FM/AM y las funciones de cada reproductor de audio.

Pulse el botón **TONE** cuando use el modo de funcionamiento correspondiente.

Gire el mando **MENU-TUNE** para seleccionar el modo de control del tono deseado y luego pulse el botón **MENU-TUNE**.



Gire el control **MENU-TUNE** para seleccionar el valor de control del tono deseado, y pulse a continuación el botón **MENU-TUNE**.

Es posible reiniciar la opción seleccionada actualmente manteniendo pulsado el botón **MENU-TUNE** en el modo de configuración del tono, o reiniciar todas las opciones del modo de configuración del tono manteniendo pulsado el botón **TONE**.

Menú de configuración del tono



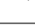
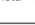
















- Graves: Ajuste el nivel de los graves de -12 a +12.
- Medios: Ajuste el nivel de los medios de -12 a +12.
- Agudos: Ajuste el nivel de los agudos de -12 a +12.
- Distribución del volumen delante / detrás: Ajuste el balance entre los altavoces delanteros/traseros de 15 delante a 15 detrás.
- Balance: Ajuste el balance de los altavoces izquierdo/derecho de 15 izquierdo a 15 derecho.
- EQ (ecualizador): selecciona o desactiva el estilo del sonido (DES- ACTIVADO ↔ Pop ↔ Rock ↔ Clásica ↔ Tertulia ↔ Country).

Seleccionar función

Radio FM/AM

Pulse el botón **RADIO BAND** para seleccionar la radio FM o AM. Pulse el botón **MENU-TUNE** para abrir el menú FM/AM que incluye opciones para seleccionar las emisoras.

Reproducción de audio de CD/MP3/USB/iPod®/Bluetooth® o entrada (AUX) de sonido exterior

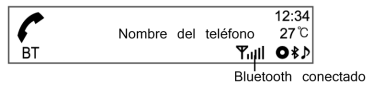
Audio CD		Pista 1	00:02	12:34 27°C				
MP3 CD		Nombre del artista Canción	Pista 1	00:02	12:34 27°C			
AUX		AUX1		12:34 27°C				
USB		Nombre del artista Canción	Pista 1	00:02	12:34 27°C			
iPod		Nombre del artista Canción	Pista 1	00:02	12:34 27°C			

Pulse repetidamente el botón CD/AUX para seleccionar las funciones del reproductor de audio, la función AUX para discos CD/MP3, o el reproductor de audio USB, iPod® o Bluetooth® conectado. (CD/MP3 → AUX → audio USB / iPod® / Bluetooth® → CD/MP3 →....).

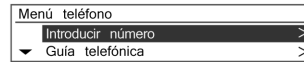
Audio/ MP3 CD	Menú_CD Reprod. aleat. temas Desac. ▼ Repetir Desac.
USB	Menú_USB Reprod. aleat. temas Desac. ▼ Repetir Desac.
Radio	Menú_FM Lista de favoritos > ▼ Lista de emisoras FM >

Pulse el botón **MENU-TUNE** para abrir el menú con opciones para la función correspondiente o el menú del dispositivo relevante (excepto para Bluetooth®).

Teléfono manos libres Bluetooth®



Pulse el botón **TELÉFONO/SILENCIO** para seleccionar la función de teléfono manos libres Bluetooth®.



Pulse el botón **TELÉFONO/SILENCIO** para abrir el menú Bluetooth® con opciones para la función correspondiente.

Personalización

Botones principales/control

Los botones y el control usados en la configuración del sistema son los siguientes:

(12) Botón **CONFIG**

Pulse este botón para entrar en el menú de configuración del sistema.

(14) Botón y mando **MENU-TUNE**

- Gire el mando para desplazarse al menú u opción de configuración.
- Pulse el botón para seleccionar o entrar en la pantalla de control detallada proporcionada por el menú actual o la opción de configuración.

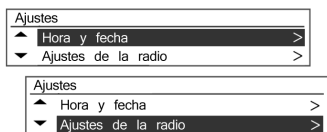
(16) Botón **BACK**

Cancela la opción seleccionada y vuelve al menú/pantalla anterior.

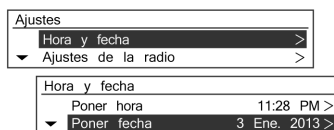
Cómo usar el menú de configuración para la personalización

Los menús y funciones de configuración pueden variar dependiendo del modelo de vehículo.

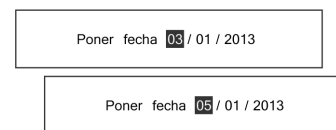
[Ejemplo] Configuración del sistema
 → Configuración Hora y fecha →
 Configurar hora: 25 de enero de 2012



Pulse el botón **CONFIG** para acceder al menú **Configuración del sistema**. Girando el mando **MENU-TUNE** puede desplazarse hasta el menú de configuración deseado. Luego pulse el botón **MENU-TUNE** para confirmar.



- Se muestra una lista detallada del menú de configuración correspondiente o del estado de funcionamiento.
- Si hay una lista detallada adicional debajo de la lista detallada anterior, puede repetir la misma acción.



Gire el mando **MENU-TUNE** para seleccionar el valor de configuración o estado de funcionamiento deseado y luego pulse el botón **MENU-TUNE**.

Poner fecha 05 / 01 / 2013

Poner fecha 05 / 01 / 2013

- Si la lista detallada relevante incluye varias opciones, repita este proceso.
- Ajuste o introduzca el valor de configuración relevante o el estado de funcionamiento cambiará.

[Configuración del idioma]

Seleccione inglés, español, francés o portugués.

[Hora Fecha]

Ajustes
 Hora y Fecha >
 Ajustes de la radio >

- **Ajuste de la hora:** Configure manualmente las horas y minutos de la hora actual.
- **Configurar fecha:** Configure manualmente el año/mes/fecha actuales.
- **Configurar formato de hora:** Seleccione el formato de 12 h o 24 h.
- **Configurar formato de fecha:** Configure el formato de fecha.

AAAA.MM.DD: 2012 enero 23

DD/MM/AAAA:

23 de enero de 2012

MM/DD/AAAA: Enero 23, 2012

[Ajustes de la radio]

Ajustes
 Hora y Fecha >
 Ajustes de la radio >

- **Volumen automático:** Configurar silencio/bajo/medio/alto.
- **Volumen inicial máximo:** Configure manualmente el límite máximo para el volumen inicial.
- **Favoritos de radio:** Configure manualmente los números de sus páginas de favoritos.

[Configuración Bluetooth]



Bluetooth: Entre en el menú Bluetooth®.

- **Activación:**
Seleccione activación o desactivación.
- **Lista de dispositivos:**
Seleccione el dispositivo deseado y seleccione/conecte/separe o elimínelo.

- **Emparejar dispositivo:**
Intente emparejar un nuevo dispositivo Bluetooth®.
- **Cambiar el código Bluetooth:**
Cambie o configure manualmente el código Bluetooth®.

Restaurar configuración de fábrica:
Restaura los valores de configuración iniciales a los ajustes predeterminados.

[Configuración del vehículo]
No es posible usar esta configuración sin que la cerradura del encendido esté en la posición **2**.



Configuración de confort y comodidad

Volumen del aviso acústico: Seleccione normal o alto.

Iluminación

Iluminación de salida:
Seleccione Desactivado / 30 segundos / 1 minuto / 2 minutos.

**Cerraduras de puertas eléctricas
Bloqueo de puertas automático:**

Seleccione activación o desactivación.

Bloqueo, desbloqueo y arranque a distancia

- **Opciones luminosas del desbloqueo a distancia:**
Seleccione activación o desactivación.
- **Confirmación del bloqueo a distancia:**
Seleccione Desactivado / Sólo luces / Sólo bocina / Bocina y luces.
- **Rebloqueo de puertas desbloqueadas a distancia:**
Seleccione activación o desactivación.

Restablecer ajustes de fábrica: Seleccione No o Sí.

Radio

Radio AM-FM

Antes de usar la radio AM-FM

Botones principales / mando, botón

(10) Botón **RADIO BAND**

Seleccione la banda de radio de FM o AM.

(14) Botón **MENU-TUNE** con control

- Gire este botón / mando de control para encontrar manualmente una frecuencia de emisión.
- Pulse este botón / mando de control para acceder a la pantalla de menú desde el modo actual.

(16) Botón ◀ **BACK**

Cancela la opción seleccionada y vuelve al menú/pantalla anterior.

(8) Botones ◀**SEEK**▶

- Pulse este botón para buscar automáticamente las emisoras de radio disponibles.
- Mantenga pulsado este botón para cambiar la frecuencia de radio como desee, y suelte el botón para detenerse en la frecuencia actual.

(6) Botón **FAVORITO [FAV1-2-3]**

Pulse este botón para desplazarse por las páginas de las emisoras de radio favoritas guardadas. El número de las páginas disponibles puede especificarse en "Configuración del sistema → Configuración de la radio → Favoritos de radio".

(3) Botones de **PRESINTONÍA [1 ~6]**

- Mantenga pulsado cualquiera de los botones **PRESET** para registrar la emisora de radio sintonizada actualmente en dicho botón.
- Pulse este botón para seleccionar la emisora guardada en el botón **PRESET**.

(11) Botón **RELOJ**

102 Sistema de infoentretenimiento

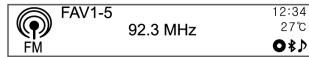
Pulse este botón para ajustar la hora, la fecha, así como el formato de la hora y la fecha.

(7) Botón **INFORMACIÓN [INFO]**

Para ver la información del archivo cuando use los modos de reproducción de CD/MP3/USB/iPod®.

Escuchar una emisora

Buscar emisoras

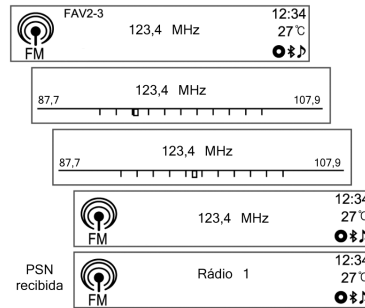


Pulse repetidamente el botón **RADIO BAND** para cambiar entre FM y AM. Se recibirá la última emisora elegida.

Búsqueda automática de emisoras

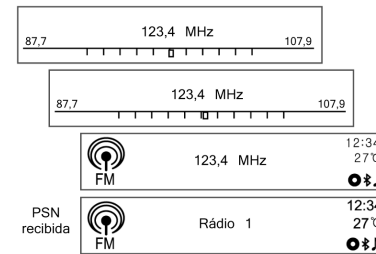
Pulse los botones **◀ SEEK ▶** para buscar automáticamente emisoras disponibles con una buena recepción.

Búsqueda



Mantenga pulsados los botones **◀ SEEK ▶** para cambiar rápidamente la frecuencia y luego suelte el botón para detenerse en la frecuencia deseada.

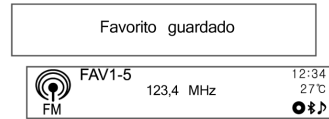
Búsqueda manual de emisoras



Gire el mando **MENU-TUNE** para encontrar manualmente la frecuencia de emisión deseada.

Uso de los botones PRESET

Registro de un botón PRESET

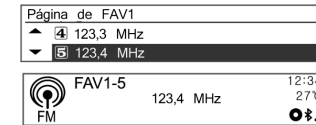


Pulse el botón **FAVORITO [FAV1-2-3]** para seleccionar la página deseada de los favoritos guardados.

Mantenga pulsado cualquiera de los botones de presintonía PRESET [1 ~ 6] para registrar la emisora de radio actual en dicho botón de la página de favoritos seleccionada.

- Pueden guardarse hasta seis páginas de favoritos, y cada página puede almacenar hasta 6 emisoras de radio.
- Es posible configurar el número de páginas de favoritos que se usan en "Configuración del sistema → Configuración de la radio → Favoritos de radio (N.º máx. de páginas favoritas)".
- Si se guarda una emisora de radio nueva en un botón **PRESET [1 ~ 6]** previamente registrado, se borrará el contenido anterior y será sustituido por la nueva emisora de radio guardada.

Escuchar directamente un botón PRESET



Pulse repetidamente el botón **FAVORITO [FAV1-2-3]** para seleccionar la página de favoritos (FAV) que desee.

Aparecerá la información de la emisora guardada en el número 1 de la página de favoritos seleccionada.

Pulse uno de los botones **PRESET [1 ~ 6]** para escuchar directamente la emisora de radio guardada en dicho botón.

Uso del menú de la radio



Pulse el botón **MENU-TUNE** para mostrar el menú de la radio. Gire el mando **MENU-TUNE** para desplazarse a la opción del menú deseada y pulse el botón **MENU-TUNE** para seleccionar la opción relevante o para mostrar el menú detallado de dicha opción.

Menú AM/FM → Lista de favoritos



Seleccione la banda de FM / AM con el botón **RADIO BAND**, pulse el botón **MENU-TUNE** dos veces y gire el mando **MENU-TUNE** para desplazarse a la lista de favoritos. Cuando aparezca la opción deseada, pulse el botón **MENU-TUNE** para recibir el canal de emisión relevante.

Menú AM/FM → Lista de emisoras FM/AM

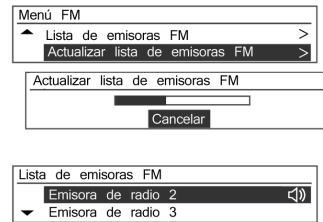


Pulse el botón **MENU-TUNE**, luego gire el mando **MENU-TUNE** para ir a la lista de emisoras de AM / FM y pulse de nuevo el botón **MENU-TUNE**.

Si se ha guardado un canal de emisión, se realizará una búsqueda automática.

Pueden verse todos los canales de emisión disponibles girando el mando **MENU-TUNE**.

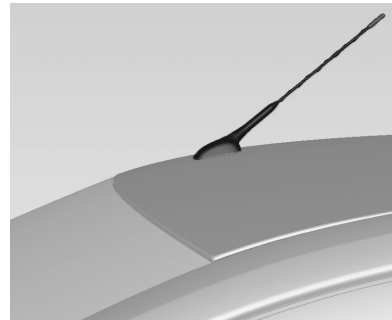
Menú AM/FM → Actualizar la lista de emisoras FM/AM



Pulse el botón **MENU-TUNE** y gire el mando **MENU-TUNE** para ir a la opción Actualizar la lista de emisoras FM/AM. Para iniciar el proceso, pulse el botón **MENU-TUNE**.

- Se produce la actualización de la lista de emisoras FM/AM.
- Durante la actualización de la lista de emisoras FM/AM, pulse el botón **MENU-TUNE** o el botón ↵ BACK anterior para que no se guarden los cambios.

Antena de mástil fijo



Para desmontar la antena del techo, gírela hacia la izquierda. Para montar la antena del techo, gírela en sentido horario hasta que esté totalmente apretada.

Atención

Asegúrese de desmontar la antena antes de entrar en algún lugar con techo bajo para evitar daños.

Si utiliza túneles de lavado automático con la antena montada, se pueden producir daños en la antena o en el panel del techo. Asegúrese de desmontar la antena antes de entrar en el túnel de lavado automático.

Reproductores de audio

La reproducción, grabación, alquiler, préstamo o canje no autorizado de fonogramas sin autorización del titular de la propiedad intelectual, se encuentra prohibido. Siempre que no se trate de CD o MP3 legítimos, deberá contar con la correspondiente autorización. Reproductor de CD

El reproductor de CD/MP3 de este sistema puede reproducir CD de audio y discos de MP3/WMA.

Antes de usar el reproductor de CD

Información importante sobre CD de audio y discos de MP3/WMA

Atención

Nunca se deben insertar discos DVD, CD sencillos con un diámetro de 8 cm ni CD con formas irregulares en el reproductor de audio.

No coloque ninguna pegatina en los CD. Dichos discos se pueden atascar en la unidad de CD y estropear el reproductor. En tal caso, será necesario la sustitución del dispositivo.

- Un reproductor de CD/MP3 con función antipiratería puede que no acepte un disco que no sea compatible.
- A menudo, los discos CD-R y CD-RW grabados manualmente se manipulan con menos cuidado que los originales. Los discos CD-R y CD-RW grabados manualmente deben tratarse con un cuidado especial.
- Puede que los discos CD-R y CD-RW grabados manualmente no se reproduzcan correctamente o no se puedan reproducir. En estos casos, no se trata de un problema con el dispositivo.
- Cuando cambie un disco, tenga cuidado de no dejar huellas dactilares en la cara de reproducción.

- Después de extraer el disco del reproductor de CD/MP3, asegúrese de colocarlo inmediatamente en una funda para evitar que se dañe o se raye con el polvo.
- Si hay polvo o líquido en la superficie, puede hacer que la lente se vuelva borrosa.
- Proteja el disco del calor y la exposición a la luz directa.

Tipo de disco compatible

- Este producto puede reproducir discos CD de audio/MP3/WMA.
 - ◆ CD-DA: CD-R/CD-RW.
 - ◆ MP3/WMA: CD-R/CD-RW/CD-ROM.
- No se pueden reproducir los siguientes archivos MP3/WMA:
 - ◆ Archivo codificado con el estándar MP3i (MP3 interactivo) o MP3 PRO.
 - ◆ Archivos MP3/WMA que no sean estándar.
 - ◆ Archivos MP3 que no estén en el formato MPEG1 Layer 3.

Precauciones para el uso del disco

- No use ninguno de los discos que se describen a continuación. El uso excesivo de estos discos en el reproductor puede causar problemas.
 - ◆ Discos con pegatinas, etiquetas o sujetos por una cinta protectora.
 - ◆ Discos con una etiqueta impresa con una impresora de tinta.
 - ◆ Discos sobregrabados, es decir, que almacenan más datos que su capacidad estándar.
 - ◆ Los discos con grietas, rayones o que estén doblados no se reproducirán correctamente.
 - ◆ Un disco de 8 cm o un disco no circular (rectangular, pentagonal, oval).
- No coloque otros objetos en la ranura del disco, ya que podrían causar daños.
- Puede que el reproductor de discos no funcione correctamente si la calefacción está encendido o si hace frío, debido a la humedad que se

- genera dentro del dispositivo. Si puede que así fuera, mantenga el aparato apagado durante alrededor de una hora antes de usarlo.
- Puede que la reproducción se detenga si el vehículo tiembla cuando se conduce por rutas escarpadas.
 - No intente extraer o insertar el disco a la fuerza ni bloquearlo con la mano cuando se expulsa.
 - Introduzca el disco con el lado impreso hacia arriba. El disco no puede reproducirse si se introduce al revés.
 - No toque la cara de grabación con la mano cuando sujete el disco (la cara sin impresión o decoración).
 - Coloque los discos que no vaya a usar en fundas, y guárdelos en un lugar que no esté expuesto a la luz directa o altas temperaturas.
 - No aplique ninguna sustancia química sobre el disco. Limpie la suciedad de los discos con un paño húmedo y suave desde el centro hasta el borde.

Precaución para el uso del disco CD-R/RW

- Si utiliza discos CD-R/CD-RW, sólo se pueden usar los discos que hayan sido "cerrados".
- Los discos que se crean con un PC pueden no reproducirse conforme a la configuración y entorno del programa de la aplicación.
- Los discos CD-R/CD-RW, sobre todo los discos baratos, pueden no funcionar si se ven directamente expuestos a la luz directa o altas temperaturas o si se dejan dentro del vehículo durante un periodo prolongado.
- Puede que no se muestre el título y otra información de texto grabada en los discos CD-R/CD-RW en este dispositivo.
- Los discos CD-RW pueden tardar más en cargarse que los discos CD o CD-R.
- Los archivos de música dañados puede que no se reproduzcan o pueden sufrir cortes mientras se reproducen.

- Algunos discos antipiratería pueden no reproducirse.
- Un disco de MP3/WMA puede contener un máximo de 512 archivos en cada uno de los 10 niveles de carpetas y se pueden reproducir un número máximo de 999 archivos.
- Este sistema sólo puede reconocer discos MP3/WMA creados según la norma ISO-9660 Nivel 1/2 o en el sistema de archivos Joliet. (No es compatible con el sistema de archivos UDF).
- Los archivos MP3/WMA no son compatibles con la transmisión de datos por escritura por paquetes.
- El disco en el que se graban los archivos MP3/WMA y los datos de audio (CDDA) puede no reproducirse si se trata de un CD extra o un CD de modo mixto.
- Los nombres de archivo/carpeta que pueden usarse según el tipo de almacenamiento, incluidas las extensiones de archivo de cuatro dígitos (.mp3), son los siguientes:

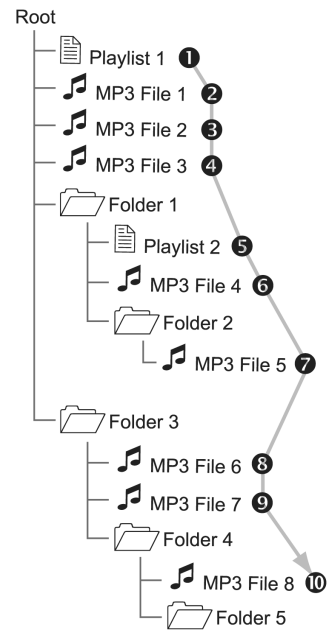
- ◆ ISO 9660 Nivel 1: Máximo de 12 caracteres.
- ◆ ISO 9660 Nivel 2: Máximo de 31 caracteres.
- ◆ Joliet: Máximo de 64 caracteres (un byte).
- ◆ Nombre largo de Windows: Máximo de 28 caracteres (un byte).

Precaución para el uso de archivos de música MP3/WMA

- Este producto puede reproducir archivos MP3/WMA con las extensiones de archivo .mp3, .wma (en minúsculas) o .MP3 y .WMA (en mayúsculas).
- Los archivos MP3 que pueden reproducirse con este aparato son los siguientes:
 - ◆ Tasa de transferencia: 8 kbps ~ 320 kbps.
 - ◆ Frecuencia de muestreo: 48 kHz, 44,1 kHz, 32 kHz (para MPEG-1), 24 kHz, 22,05 kHz, 16 kHz (para MPEG-2).

- Aunque este aparato puede reproducir archivos con una tasa de 8 kbps a 320 kbps, los archivos con una tasa superior a 128 kbps tendrán un sonido de mejor calidad.
- Este aparato puede mostrar información de las etiquetas ID3 (Versión 1.0, 1.1, 2.2, 2.3 o 2.4) para archivos MP3, como el nombre del álbum y el artista.
- Para mostrar la información del álbum (título del disco), pista (título de la pista) y artista (artista de la pista), el archivo debe ser compatible con los formatos V1 y V2 de etiquetas ID3.
- Este aparato puede reproducir archivos MP3 mediante VBR. Cuando se reproduce un archivo MP3 de este tipo VBR, el tiempo de reproducción restante que se muestra puede diferir del tiempo real.

Orden de reproducción de archivos de música



Reproducción de CD/MP3

Botones principales/Control

(9) Botón **CD/AUX**

Seleccione el reproductor de CD o MP3.

(14) Botón **MENU-TUNE** con control

- Gire el botón / mando de control para desplazarse a la opción de lista de pistas, menú o información de pistas MP3/WMA.

- Pulse el botón/control para mostrar la pantalla de menú de la opción o modo actual.

(8) Botones **◀SEEK▶**

- Pulse estos botones para reproducir la pista anterior o siguiente.

- Mantenga pulsados estos botones para retroceder o avanzar rápidamente por la pista y suelte el botón para continuar con la reproducción a velocidad normal.

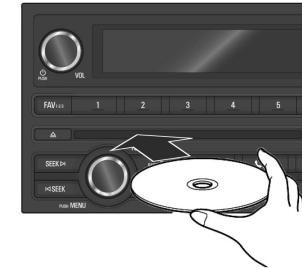
(4) Botón **EXPULSAR**

Expulsa el disco.



(7) Botón **INFORMACIÓN [INFO]**

Muestra la información de la pista que se está reproduciendo.



Insertar disco



Inserte el disco que se va a reproducir con la superficie impresa hacia arriba en la ranura de inserción del disco.

Audio CD		Pista 1	00:02	12:34 27°C
MP3 CD		Nombre del artista Canción	Pista 1	00:02

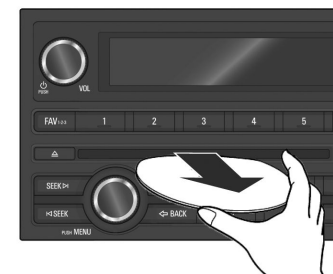
- Una vez que se ha finalizado la lectura de la información del disco, éste se reproduce automáticamente desde la pista 1.
- Cuando se introduce un disco ilegible, el disco se expulsará automáticamente y aparecerá un mensaje de error de disco; a continuación, el sistema cambiará a la última función que se usó o a la radio FM.

Audio CD		Pista 12	00:02	12:34 27°C
MP3 CD		Nombre del artista Canción	Pista 4	00:02

Si ya está insertado el disco que desea reproducir, pulse repetidamente el botón CD/AUX para seleccionar la reproducción de CD/MP3.

- Si no se ha insertado ningún disco, aparece el mensaje "No hay disco" y la función no se seleccionará.
- Se reproduce automáticamente la pista que se reprodujo la última vez.

Expulsar disco



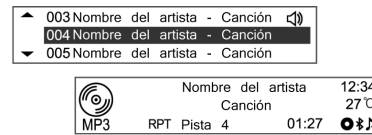
Para expulsar el disco, pulse el botón de **expulsión** y retire el disco.

- Cuando el disco sale, el aparato vuelve a la última función que se usó o a la radio FM.
- El disco volverá a insertarse de forma automática si no se extrae durante un tiempo.

Cambiar la reproducción de la pista

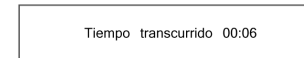


Pulse los botones ◀ **SEEK** ▶ en el modo de reproducción para reproducir la pista anterior o siguiente.



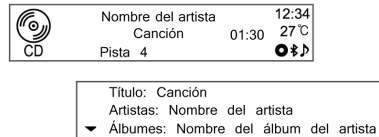
O gire el control **MENU-TUNE** para desplazarse por la lista de reproducción, y pulse el botón **MENU-TUNE** para cambiarla instantáneamente.

Cambiar la posición de reproducción



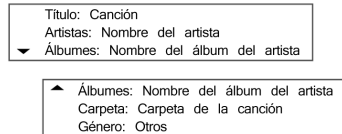
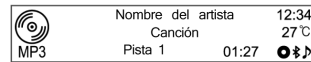
Mantenga pulsados los botones ◀ **SEEK** ▶ durante el modo de reproducción para retroceder o avanzar rápidamente por la canción. Suelte el botón para continuar con la reproducción a velocidad normal. El volumen se reduce ligeramente durante el retroceso y avance rápidos y se muestra el tiempo de reproducción.

Visualizar información sobre la pista reproducida



Pulse el botón de **INFORMACIÓN [INFO]** en el modo de reproducción para mostrar información sobre la pista reproducida.

Si no hay información sobre la pista reproducida para los CD de audio, el sistema muestra "Sin información".



Si se trata de pistas MP3/WMA, puede ver más información girando el mando **MENU-TUNE** en la pantalla de información de la pista.

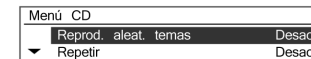
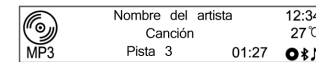
- La información mostrada incluye el nombre del archivo, el nombre de la carpeta y la información de etiqueta ID3 guardadas con la canción.
- Si se añadió información incorrecta en formato de etiqueta ID3 (p. ej., artista, título de la canción) a los archivos MP3/WMA antes de grabarlos en el disco, el sistema de infoentretenimiento mostrará dicha información tal cual. La información

de etiqueta ID3 incorrecta no puede modificarse o corregirse en el sistema de infoentretenimiento (las etiquetas ID3 sólo pueden corregirse en un PC).

La información de canciones expresada con símbolos especiales o en idiomas no disponibles puede mostrarse como "----" o no mostrarse.

Uso del menú de CD

Cambiar el modo de reproducción



Pulse el botón **MENU-TUNE** en el modo de reproducción para mostrar el menú de CD.



Gire el control **MENU-TUNE** para seleccionar las funciones de reproducción aleatoria o repetición y pulse el botón **MENU-TUNE** para activar o desactivar las funciones relevantes.

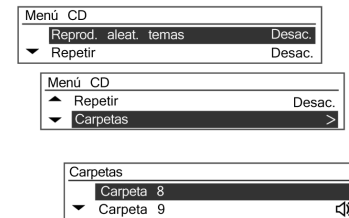
Menú de CD → Lista de pistas



Para los discos CD de audio, gire el mando **MENU-TUNE** en el menú de CD para desplazarse a la lista de pistas y luego pulse el botón **MENU-TUNE**.

Gire el control **MENU-TUNE** para encontrar la lista de pistas que desee y pulse a continuación el botón **MENU-TUNE** para reproducir la pista seleccionada.

Menú de CD → Buscando carpetas



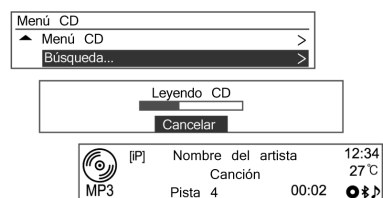
Para los discos de MP3/WMA, gire el mando **MENU-TUNE** en el menú de CD para desplazarse a la carpeta deseada y luego pulse el botón **MENU-TUNE**.

Gire el control **MENU-TUNE** para acceder a la carpeta deseada, y pulse a continuación el botón **MENU-TUNE**.



Gire el control **MENU-TUNE** para encontrar la pista deseada, y pulse a continuación el botón **MENU-TUNE** para reproducirla desde la carpeta seleccionada.

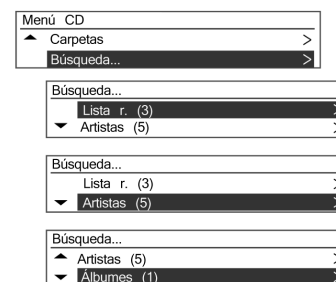
Menú de CD → Buscar...



Para los discos de MP3 [WMA], gire el control **MENU-TUNE** en el menú de CD para acceder a la opción deseada, y pulse a continuación el botón **MENU-TUNE**.

- Una vez que el sistema ha leído la información del disco, se muestra la primera canción de la lista de reproducción [iP].
- Si no se encuentran archivos de música en la lista de reproducción [iP], se muestra la primera canción de cada artista [iA].

Sin embargo, puede que se tarde bastante en leer el disco dependiendo del número de archivos de música.



Pulse de nuevo el botón **MENU-TUNE**, gire el control **MENU-TUNE** para seleccionar el modo de reproducción deseado en la opción de búsqueda que se muestra.

Se muestra el número de canciones relevantes por Lista de reproducción [iP] / Artista [iA] / Álbum [iL] / Título [iS] / Género [iG].



Gire el control **MENU-TUNE** para acceder a la opción de clasificación detallada, y pulse a continuación el botón **MENU-TUNE**.



Gire el control **MENU-TUNE** para encontrar la pista/título que desee, y pulse a continuación el botón **MENU-TUNE** para reproducir la pista seleccionada.

Dispositivos auxiliares

Reproductor USB

Precauciones para el uso de dispositivos USB

- No se puede garantizar el funcionamiento si el dispositivo de almacenamiento masivo USB con disco duro integrado, o la tarjeta de memoria CF o SD, se conecta mediante un adaptador USB. Utilice un dispositivo de almacenamiento USB con memoria flash.
- Tenga cuidado cuando conecte o desconecte el USB para evitar la descarga de electricidad estática. Si la conexión y desconexión se repite varias veces en un breve espacio de tiempo, puede que experimente problemas a la hora de usar el dispositivo.

- Para extraer el dispositivo USB, utilice "Menú USB → Extraer USB" usando el botón **MENU-TUNE** para llevar a cabo la extracción del USB. No se garantiza el correcto funcionamiento si el terminal de conexión del dispositivo USB no es metálico.
- La conexión con dispositivos de almacenamiento USB del tipo i-Stick puede presentar errores debido a la vibración del vehículo, por lo que no se puede garantizar su funcionamiento.
- Tenga cuidado de no tocar el terminal de conexión USB con un objeto o cualquier parte de su cuerpo.
- El dispositivo de almacenamiento USB sólo puede reconocerse si está formateado en el formato de archivo FAT16/32. Sólo pueden usarse dispositivos con un tamaño de unidad asignado de 512 bytes/sector o 2048 bytes/sector. El sistema de archivos NTFS y otros sistemas no pueden reconocerse.

- Según el tipo y capacidad del dispositivo de almacenamiento USB y el tipo de archivo almacenado, puede que varíe el tiempo que se tarda en reconocer los archivos. No se trata de un problema con el aparato por lo que debe esperar a que los archivos se procesen.
- Puede que no se reconozcan los archivos en algunos dispositivos de almacenamiento USB debido a problemas de compatibilidad; las conexiones con un lector de memoria o concentrador USB no son compatibles. Compruebe el funcionamiento del dispositivo en el vehículo antes de usarlo.
- Es posible que los dispositivos como un reproductor de MP3, un teléfono móvil o una cámara digital no funcionen con normalidad si se conectan a través de un disco duro portátil.
- No desconecte el dispositivo de almacenamiento USB mientras se reproduce. De hacerlo, podría causar daños al aparato o al funcionamiento del dispositivo USB.

- Desconecte el dispositivo de almacenamiento USB conectado cuando el encendido del vehículo esté desconectado. Si el encendido está conectado mientras el dispositivo de almacenamiento USB también lo está, puede que en algunos casos el dispositivo sufra daños y no funcione con normalidad.

Atención

Los dispositivos de almacenamiento USB sólo se pueden conectar a este aparato para reproducir archivos de música.

El terminal USB del aparato no debe usarse para cargar accesorios con USB, ya que la generación de calor por el uso del terminal USB puede causar problemas de funcionamiento o daños en el aparato.

- Cuando la unidad lógica se separa de un dispositivo de almacenamiento masivo USB, sólo se pueden reproducir los archivos del nivel superior de la unidad lógica, en

el caso de los archivos de música del USB. Es por ello que los archivos de música deben guardarse en la unidad de nivel superior del dispositivo. Puede que los archivos de música de algunos dispositivos de almacenamiento USB concretos no se reproduzcan con normalidad si se carga una aplicación realizando una partición en una unidad separada del dispositivo USB.

- Los archivos de música con DRM protegidos no pueden reproducirse.
- Este aparato es compatible con dispositivos de almacenamiento USB de hasta 16 gigabytes de capacidad, con un límite de 999 archivos, 512 carpetas y 10 niveles de estructura de carpetas. No se puede garantizar un uso normal para dispositivos de almacenamiento que exceden este límite.

Precauciones para el uso de archivos de música USB

- Los archivos de música dañados pueden sufrir cortes durante su reproducción o pueden no reproducirse.
- Las carpetas y los archivos de música se muestran en el orden del símbolo.
- Pueden reconocerse un máximo de 64 caracteres coreanos/ingleses para nombres de carpetas o archivos escritos en el sistema de archivos Joliet.

Acerca de los archivos de música MP3/WMA

- Los archivos MP3 pueden reproducirse del siguiente modo:

- ◆ Tasa de transferencia: 8 kbps ~ 320 kbps
- ◆ Frecuencia de muestreo: 48 kHz, 44,1 kHz, 32 kHz (para MPEG-1) 24 kHz, 22,05 kHz, 16 kHz (para MPEG-2)
- Este aparato muestra archivos MP3 (WMA) con las extensiones de archivo .mp3, .wma (en minúscula) o .MP3 o .WMA (en mayúscula).
- Este aparato puede mostrar información de las etiquetas ID3 (Versión 1.0, 1.1, 2.2, 2.3, 2.4) sobre álbum, artista, etc. para archivos MP3.
- Los nombres de archivo/carpeta que pueden usarse conforme al tipo de almacenamiento, son los siguientes, incluidas las extensiones de archivo de cuatro caracteres (.mp3).
 - ◆ ISO 9660 Nivel 1: Máximo de 12 caracteres .
 - ◆ ISO 9660 Nivel 2: Máximo de 31 caracteres.

- ◆ Joliet: máximo de 64 caracteres (un byte).
- ◆ Nombre de archivo largo de Windows: máximo de 28 caracteres (un byte).
- Este aparato puede reproducir archivos MP3 que usan VBR. Cuando un archivo MP3 del tipo VBR se reproduce, el tiempo restante que se muestra puede ser distinto al tiempo restante real.

Botones principales/Control

Los botones y controles principales siguientes se usan para reproducir archivos de música USB:

(9) Botón CD/AUX

Pulse repetidamente el botón cuando el dispositivo USB está conectado para seleccionar el modo de reproducción USB.

118 Sistema de infoentretenimiento

(14) Botón **MENU-TUNE** con control

- Gire el control para desplazarse a la lista de pistas, menú o información de pistas MP3 (WMA).
- Pulse el botón para mostrar la pantalla de menú proporcionada por la opción o modo actual.

(8) Botones **◀SEEK▶**

- Pulse estos botones para reproducir la pista anterior o siguiente.
- Mantenga pulsados estos botones para retroceder o avanzar rápidamente, y suéltelos a continuación para que la pista se reproduzca a velocidad normal.

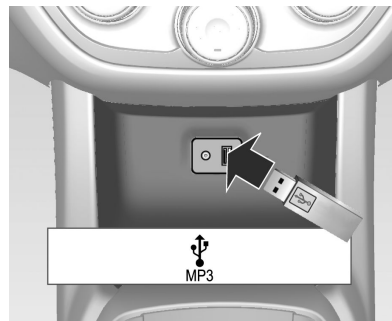
(7) Botón **INFORMACIÓN [INFO]**

Muestra la información de la pista que se está reproduciendo.

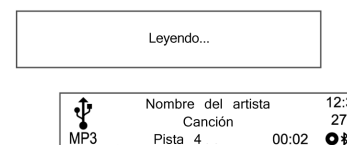
(16) Botón **↶ BACK**

Cancela la opción seleccionada o vuelve al menú anterior.

Conexión de un dispositivo de almacenamiento USB



Debajo del tablero de instrumentos hay un puerto para conectar el dispositivo de almacenamiento USB con los archivos de música que desea reproducir al terminal de conexión USB.



- Una vez que el aparato haya finalizado de leer la información del dispositivo de almacenamiento USB, reproducirá los archivos automáticamente.
- Si se conecta un dispositivo de almacenamiento USB que no se puede leer, aparecerá un mensaje

de error y el aparato cambiará automáticamente a la última función que se usó o a la función de radio FM.

- Si el dispositivo de almacenamiento USB que se desea reproducir está conectado, pulse repetidamente el botón **CD/AUX** para seleccionar el reproductor USB. El reproductor USB procede a la reproducción automática a partir del punto de reproducción anterior. Las funciones del reproductor USB se activan de forma similar a la reproducción de CD/MP3.

Finalizar la reproducción de archivos de música USB

Pulse el botón **RADIO BAND** o **CD/AUX** para seleccionar otras funciones.

Para finalizar la reproducción y desconectar el dispositivo de almacenamiento USB, use el menú USB → función de extracción USB, para extraer el dispositivo con seguridad.

Uso del menú USB

Las instrucciones para "reproducir temas aleatoriamente / repetir / carpeta / caja de música MP3" del menú USB son similares al menú de CD del reproductor de CD/MP3, sólo se ha añadido la "opción de extraer USB". Consultar las funciones del reproductor CD/MP3 en el menú de CD.

Menú USB → Extraer USB



Pulse el botón **MENU-TUNE** en el modo de reproducción para mostrar el menú USB. Gire el mando **MENU-TUNE** para desplazarse hasta "Extraer USB", y luego pulse el botón

MENU-TUNE para mostrar el mensaje avisándole de que es seguro extraer el dispositivo USB.

Desconecte el dispositivo USB del terminal de conexión USB.

Vuelva a la última función que se usó.

Reproductor iPod®

Limitado a modelos compatibles con la conexión iPod®

Botones principales/Control

Los siguientes botones y mandos principales se usan para reproducir archivos de música del iPod®.

(9) Botón **CD/AUX**

Pulse repetidamente el botón cuando el iPod® esté conectado para seleccionar el modo de reproducción iPod®.

(14) Botón **MENU-TUNE** con control

- Gire el control para desplazarse y mostrar la lista de pistas que se está reproduciendo.
- Pulse el botón para mostrar la pantalla de menú proporcionada por la opción o modo actual.

(8) Botones ◀SEEK▶

- Pulse estos botones para reproducir la pista anterior o siguiente.
- Mantenga pulsados estos botones para retroceder o avanzar rápidamente, y luego suéltelos para que la pista se reproduzca a velocidad normal.

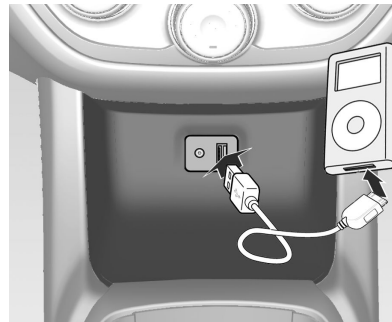
(7) Botón INFORMACIÓN [INFO]

Muestra la información de la pista que se está reproduciendo.

(16) Botón ↶ BACK

Cancela la opción seleccionada o vuelve al menú anterior.

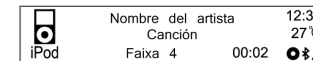
Conexión del reproductor iPod®



Debajo del tablero de instrumentos hay una conexión para el iPod® con los archivos de música que desea reproducir al terminal de conexión USB.

- Los modelos de iPod® que pueden conectarse o son compatibles con este aparato son los siguientes:
 - ◆ iPod® 2G Nano/iPod® 3G Nano/iPod® 4G y 5G Nano
 - ◆ iPod® 120 GB y 160 GB Classic
 - ◆ iPod® 1G, 2G y 3G Touch
 - ◆ iPhone® 3G y 3GS

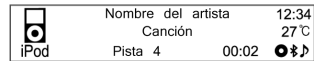
- Conecte el iPod® a este aparato sólo con los cables de conexión compatibles para iPod®. No pueden usarse otros cables de conexión.



- En algunos casos, el iPod® puede resultar dañado si se apaga el encendido cuando el iPod está conectado al aparato.

Cuando el iPod® no se use, manténgalo desconectado del aparato con el encendido apagado.

- Una vez que el aparato haya finalizado de leer la información del iPod®, reproducirá los archivos automáticamente.
- Si se conecta un iPod® que no se puede leer, aparecerá el mensaje de error correspondiente y el aparato cambiará automáticamente a la última función que se usó o a la función de radio FM.



Si el iPod® que desea reproducir ya está conectado, pulse repetidamente el botón CD/AUX para seleccionar el reproductor iPod®.

- El reproductor iPod procede a la reproducción automática a partir del punto de reproducción anterior.
- Las funciones de reproducción y las opciones de la pantalla de información del reproductor iPod® usadas con este aparato pueden diferir de las del iPod® en cuanto al orden de reproducción, método e información mostrada.
- Consulte la tabla siguiente para obtener las opciones de clasificación relacionadas con la función de búsqueda proporcionada por el iPod®.

	Paso 1	Paso 2	Paso 3	Paso 4
Lista r.	Lista r.	Canción		
Géneros	Géneros	Artista	Álbum	Canción
Artista	Artista	Álbum	Canción	
Compositor	Compositor	Álbum	Canción	
Álbum	Álbum	Canción		
Audiolibros	Canción			
Canciones	Canción			
Podcasts	Programa	Episodio		

Las funciones para reproducir el iPod® se activan de forma similar a la reproducción de CD/MP3.

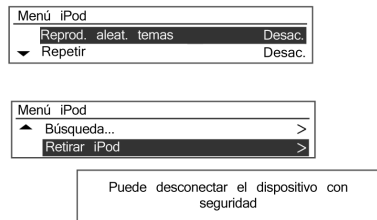
Salir de la reproducción del iPod®

Para finalizar la reproducción, pulse el botón **RADIO BAND** o **CD/AUX** para seleccionar otras funciones.

Uso del menú del iPod®

En el menú del iPod®, las instrucciones para "Reproducir temas aleatoriamente / Repetir / Buscar..." (incluidos audiolibros y compositores)" son similares al menú de CD del reproductor de CD/MP3, sólo se ha añadido la "opción de extraer iPod®". Consultar cada opción del CD/MP3 para su uso.

Menú iPod® → Expulsar iPod®



En el modo de reproducción, pulse el botón **MENU-TUNE** para mostrar el menú del iPod®.

Gire el mando **MENU-TUNE** para desplazarse hasta la función "Expulsar iPod®" y luego pulse el botón **MENU-TUNE** para mostrar el mensaje avisándole de que es seguro extraer el dispositivo.

Desconecte el dispositivo iPod® del terminal de conexión USB.

Vuelva a la última función que se usó.

Entrada AUX de sonido exterior

Limitada a modelos compatibles con conexión de sonido externa.

Botones principales/Control

Los botones y controles principales siguientes se usan para disfrutar del excelente sonido del sistema de infoentretenimiento proveniente de la salida de audio de un dispositivo externo conectado.

(9) Botón CD/AUX

Si hay un dispositivo de sonido externo conectado, pulse repetidamente el botón para seleccionar el modo de entrada (AUX) de sonido exterior.

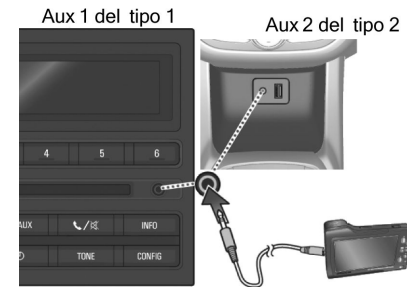
(2) Control de ENCENDIDO/VOLUMEN

Gire el control para ajustar el volumen.

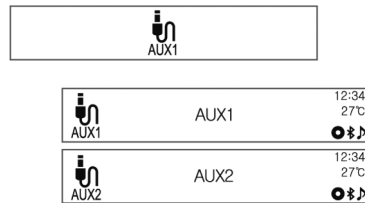
Conexión de sonido exterior

Conecte la salida de audio del equipo de audio externo al terminal 1 ó 2 de la entrada AUX.

- AUX: situada en el dispositivo de infoentretenimiento



- El sistema de infoentretenimiento cambiará automáticamente al modo de entrada (AUX) de sonido exterior cuando el dispositivo de sonido externo esté conectado.



Pulse el botón **CD/AUX** para cambiar al modo de entrada de sonido exterior si el sistema de sonido exterior ya se ha conectado.

Teléfono

Recordamos que en algunas legislaciones, entre la que puede estar la suya, está prohibido mantener comunicaciones telefónicas al conducir.

Bluetooth®

Botones principales/Control

Para reproducir archivos de música o utilizar las funciones de llamada a través de un dispositivo Bluetooth®, se utilizan los botones principales y mandos siguientes:

(9) Botón **CD/AUX**

Cuando conecte un dispositivo Bluetooth® con función de reproductor de música, pulse este botón repetidamente para seleccionar el modo de reproducción de audio Bluetooth®.

(14) Botón **MENU-TUNE** con control

- Pulse el botón en el modo de teléfono Bluetooth® para mostrar la pantalla del menú.
- Gire el control para desplazarse al menú o configurar los valores.

(8) Botones **◀SEEK▶**

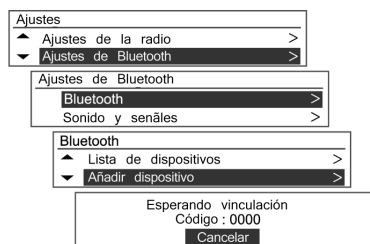
- Pulse estos botones en modo de reproducción de audio Bluetooth® para reproducir la pista anterior o siguiente.
- Mantenga pulsados estos botones para retroceder o avanzar rápidamente, y suéltelos para que la pista se reproduzca a velocidad normal.

Conexión Bluetooth®

Registro de un dispositivo Bluetooth®

Registre el dispositivo Bluetooth® que desee conectar al sistema de infoentretenimiento.

Configure el dispositivo Bluetooth® que desea conectar desde el menú de configuración Bluetooth® para permitir que otros dispositivos detecten al dispositivo Bluetooth®.



Pulse el botón **CONFIG** y use el botón con mando **MENU-TUNE** para desplazarse a Configuración del sistema → Configuración Bluetooth → Bluetooth → Emparejar dispositivo y luego pulse el botón **MENU-TUNE**.

- Los dispositivos Bluetooth® pueden registrarse no sólo mediante el botón **CONFIG**, sino también mediante el Menú del teléfono → Configuración Bluetooth → Bluetooth → Emparejar dispositivo.

- Si ya hay un dispositivo Bluetooth® conectado al sistema de infoentretenimiento, aparecerá el mensaje **Bluetooth ocupado**.
- El estado de espera en la conexión se mostrará con un mensaje y un código de seguridad. (El valor inicial es 0000, y puede cambiarse en Configuración del sistema → Configuración Bluetooth → Bluetooth → Cambiar el código Bluetooth®.)

El sistema de infoentretenimiento se puede encontrar buscando el dispositivo Bluetooth® al que desea conectarse.

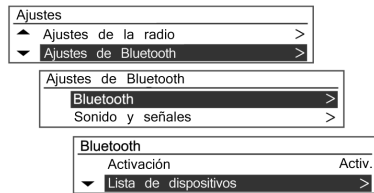
Introduzca el código de seguridad del sistema de infoentretenimiento a través del dispositivo Bluetooth®.

Si el registro del dispositivo que desea conectar al sistema de infoentretenimiento es correcto, la pantalla mostrará la información del dispositivo Bluetooth®.



- El sistema de infoentretenimiento puede registrar hasta cinco dispositivos Bluetooth®.
- Algunos dispositivos Bluetooth® sólo pueden utilizarse cuando la opción "Conectar siempre" está activada.

**Conexión / Eliminación /
Desconexión de dispositivos
Bluetooth®**

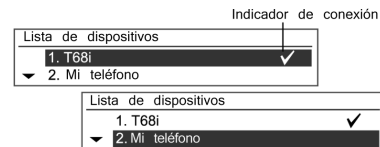


Atención

Si ya hay conectado un dispositivo Bluetooth®, debe desconectar antes dicho dispositivo.

Configure el dispositivo Bluetooth® que desea conectar desde el menú de configuración Bluetooth® para permitir que otros dispositivos detecten al dispositivo Bluetooth®.

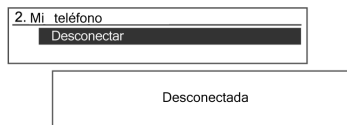
Pulse el botón **CONFIG** y use el botón con mando **MENU-TUNE** para desplazarse a Configuración del sistema → Configuración Bluetooth → Bluetooth → Lista de dispositivos y luego pulse el botón **MENU-TUNE**.



Utilice el botón con mando **MENU-TUNE** para desplazarse del dispositivo Bluetooth® registrado al dispositivo que va a conectar y luego pulse el botón **MENU-TUNE**.



Puede seleccionar el dispositivo Bluetooth® elegido girando el mando **MENU-TUNE** hasta la opción correspondiente. Confirme la operación pulsando el botón **MENU-TUNE**.



Para desconectar el dispositivo Bluetooth® conectado desde la pantalla de la lista de dispositivos, pulse el botón **MENU-TUNE**. Confirme la operación pulsando de nuevo el botón **MENU-TUNE**, de modo que aparezca **Desconectado**.

Precauciones para el registro / conexión Bluetooth®

Nota

No todas las funciones del portal del teléfono son compatibles con todos los teléfonos móviles. Las funciones disponibles dependen del teléfono móvil pertinente y del operador de la red. Encontrará más información en

las instrucciones de uso de su teléfono móvil o puede consultar a su operador de red.

- Si no fuera posible conectar con el Bluetooth®, elimine toda la lista de dispositivos del Bluetooth® que se va a conectar e inténtelo de nuevo. Si no se puede eliminar la lista de dispositivos, vuelva a colocar la batería y conecte de nuevo el Bluetooth.
- Si hubiera algún problema una vez conectado el dispositivo Bluetooth®, utilice el botón con mando **MENU-TUNE** para reiniciar los ajustes en Configuración del sistema → Configuración Bluetooth → Bluetooth → Restaurar configuración de fábrica. Inicialice el dispositivo con el problema causado por un error en la conexión del dispositivo Bluetooth® y el sistema de infoentretenimiento.
- A veces el dispositivo Bluetooth® sólo puede conectarse mediante las funciones de manos libres o de reproducción de audio Bluetooth®, a pesar de que los auriculares es-

tán conectados. En tal caso, intente volver a conectar el sistema de infoentretenimiento usando el dispositivo Bluetooth®.

- La función de reproducción de audio Bluetooth® no puede usarse en aquellos dispositivos Bluetooth® que no son compatibles con auriculares estéreo.
- No es posible escuchar música a través del audio Bluetooth® si se ha conectado un iPhone® mediante un conector USB. Esto se debe a las características especiales del teléfono móvil.

Audio Bluetooth®

Cómo reproducir audio Bluetooth®

- Un teléfono móvil o dispositivo Bluetooth® compatible con A2DP (Advanced Audio Distribution Profile) en versiones superiores a 1.2 debe registrarse y conectarse al aparato.
- Desde el teléfono móvil o dispositivo Bluetooth®, localice el tipo de dispositivo Bluetooth® para configurarlo / conectarlo como unos

auriculares estéreo. Si los auriculares estéreo se han conectado correctamente, en la parte inferior de la pantalla aparece el icono de una nota musical [♪].

- No conecte el teléfono móvil al terminal de conexión Bluetooth®. Puede ocurrir un error si éste se conecta durante el modo de reproducción de audio CD/MP3 y Bluetooth®.

Reproducción de audio Bluetooth®



Pulse repetidamente el botón **CD/AUX** para seleccionar el modo de reproducción de audio del dispositivo Bluetooth® conectado.

Si el dispositivo Bluetooth® no está conectado, esta función no puede seleccionarse.

Al activar el teléfono móvil o dispositivo Bluetooth®, se reproducirán los archivos de música.

- El sonido del dispositivo Bluetooth® se reproduce a través del sistema de infoentretenimiento.
- Para reproducir el audio Bluetooth®, la música debe al menos reproducirse una vez desde el modo del reproductor de música del teléfono móvil o dispositivo Bluetooth® tras conectarlo como unos auriculares estéreo. Después de reproducirse al menos una vez, el reproductor lo reproducirá automáticamente una vez introducido el modo de reproducción, y la reproducción se detendrá automáticamente cuando el modo del reproductor de música finalice. Si el teléfono móvil o el dispositivo Blue-

tooth® no están en el modo de pantalla de espera, puede que algunos dispositivos no reproduzcan automáticamente en modo de reproducción de audio Bluetooth®.

Pulse los botones **◀SEEK▶** para cambiar a la pista anterior o siguiente, o mantenga pulsados estos botones para avanzar o retroceder rápidamente.

- Esta función sólo se puede activar en dispositivos Bluetooth® compatibles con la versión 1.0 o superior de AVRCP (Audio Video Remote Control Profile). (Dependiendo de las opciones del dispositivo Bluetooth®, algunos dispositivos pueden mostrar el AVRCP que se conectó en la conexión inicial.)
- La información sobre la reproducción de pista y la posición de pista no se muestran en la pantalla del sistema de infoentretenimiento.

Precauciones en la reproducción de audio Bluetooth®

- No cambie de pista demasiado rápido cuando reproduzca audio Bluetooth®.
- Se tarda un tiempo en transmitir los datos desde el teléfono móvil al sistema de infoentretenimiento.
- El sistema de infoentretenimiento transmite la orden de reproducir desde el teléfono móvil en el modo de reproducción de audio Bluetooth®. Si se hace en un modo distinto, entonces el dispositivo transmite la orden de detener la reproducción. Dependiendo de las opciones del teléfono móvil, esta orden para iniciar/detener la reproducción puede tardar un tiempo en activarse.
- Si el teléfono móvil o el dispositivo Bluetooth® no están en el modo de pantalla de espera, puede que algunos dispositivos no reproduzcan automáticamente, a pesar de llevarse a cabo en el modo de reproducción de audio Bluetooth®. Si la reproducción de audio Bluetooth®

no funciona, compruebe si el teléfono móvil está en el modo de pantalla de espera.

- A veces, el sonido puede sufrir cortes durante la reproducción de audio Bluetooth®. El sistema de infoentretenimiento reproduce el audio desde el teléfono móvil o dispositivo Bluetooth® tal como se transmite.

Mensajes de error Bluetooth® y medidas

- **Bluetooth® desactivado**
Compruebe si la activación de Bluetooth® está conectada (ON). La función Bluetooth® puede usarse tras conectar la activación Bluetooth®.
- **Bluetooth® ocupado**
Compruebe si hay dispositivos Bluetooth® conectados. Desconecte el resto de dispositivos conectados antes de conectar otro dispositivo, y vuelva a conectarlos.

■ **Lista de dispositivos llena**

Compruebe si hay menos de 5 dispositivos registrados. No se pueden registrar más de 5 dispositivos.

■ **No hay agenda disponible**

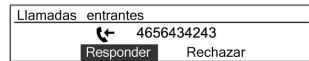
Este mensaje se muestra si el teléfono móvil no dispone de transmisión de contactos. Si el mensaje aparece tras varios intentos, significa que el dispositivo no dispone de transmisión de contactos.

■ **Agenda vacía**

Este mensaje se muestra si no hay números de teléfono guardados en el teléfono móvil. También se muestra si el teléfono dispone de transmisión de registro, pero sin ser compatible con el sistema de infoentretenimiento.

Teléfono manos libres

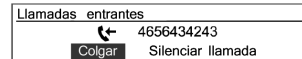
Contestar llamadas



Cuando se recibe una llamada telefónica a través del teléfono móvil Bluetooth® conectado, se cortará la reproducción de la pista, sonará el teléfono y aparecerá la información relevante en la pantalla.

Atención

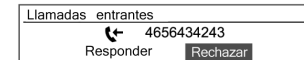
Es posible transferir sus melodías dependiendo de los teléfonos móviles. Ajuste el volumen de la melodías del teléfono móvil si fuera demasiado bajo.



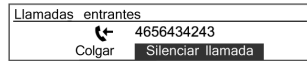
Para hablar por teléfono, gire el mando **MENU-TUNE** para ir a **Contestar** y luego pulse el botón **MENU-TUNE**.

- Para rechazar, gire el mando **MENU-TUNE** para ir a **Rechazar** y luego pulse el botón **MENU-TUNE**.

- Mientras habla puede bloquear el sonido transmitido seleccionando la opción de micrófono silenciado mediante el botón **MENU-TUNE**.



- Mientras habla, mantenga pulsado el botón Llamar del mando a distancia del volante para cambiar al modo de llamada privada (puede que algunos teléfonos no dispongan de modo de llamada privada dependiendo de las opciones del teléfono).

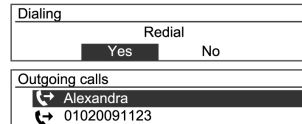


- Cuando se recibe una llamada con el sistema de infoentretenimiento y el Bluetooth conectados, algunos teléfonos móviles no cambian automáticamente al modo de llamada privada. Esto depende de las especificaciones originales de cada teléfono móvil.
- Cuando es posible usar servicios relacionados con conversaciones con terceras personas a través de una aplicación del proveedor de servicios de comunicación, se pue-

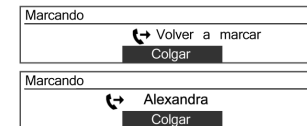
den realizar llamadas durante una llamada a través del sistema de infoentretenimiento.

- Cuando conversan tres personas o más, los contenidos que se muestran pueden no corresponderse con la información práctica.

Llamar mediante rellamada



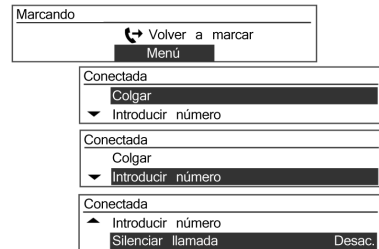
Pulse el botón Llamar del mando a distancia del volante para mostrar la pantalla de guía de rellamada, o mantenga pulsado el botón para mostrar la pantalla de información de la persona que llama.



Gire el control **MENU-TUNE** para seleccionar Sí o contactos, y pulse a continuación el botón **MENU-TUNE** o botón Llamar para realizar una llamada.

- Si el teléfono móvil no está en modo de espera, puede que su teléfono no incluya la función rellamada. Esto depende de las opciones del teléfono móvil.

- Cuando se realiza una rellamada, no se muestra el número de teléfono con el que se conecta.
- Dependiendo del teléfono móvil, hay casos en los que la llamada se realiza a través del registro de llamadas de las llamadas recibidas o perdidas, en lugar de a través del modo rellamada. Esto depende de las opciones del teléfono móvil.

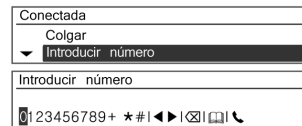


Pulse el botón **MENU-TUNE** mientras el teléfono está conectado para mostrar las funciones de conexión, tal como se muestra arriba.

Acceda a las funciones del menú que aparece mediante el botón **MENU-TUNE**.

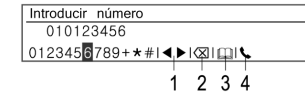
Mientras habla por teléfono, mantenga pulsado el botón Llamar del mando a distancia del volante para cambiar a modo privado.

Llamada introduciendo los números



Para realizar una llamada introduciendo el número de teléfono, pulse el botón **MENU-TUNE** y gire el mando **MENU-TUNE** para seleccionar **Introducir número**.

Para confirmar la operación, pulse el botón **MENU-TUNE**.



Gire el mando **MENU-TUNE** para seleccionar los dígitos deseados y luego pulse el botón **MENU-TUNE** para introducir el número.

- Repita este paso para introducir todos los números de teléfono.
- Pulse el botón **BACK** para borrar las letras una a una, o mantenga pulsado el botón para borrar todo el contenido que ha introducido.
- Consultar los contenidos siguientes para editar los contenidos introducidos.

132 Sistema de infoentretenimiento

- 3.1. Mover: Mover posición de introducción
- 3.2. Borrar: Borrar el carácter introducido
- 3.3. Agenda del teléfono: Buscar contactos (se puede usar tras actualizar los números de teléfono)
- 3.4. Marcar: Comienza a marcar

Introducir número
010123456789
0123456789+*# ◀▶ ☒ ☐ ☑

Conectada
↻ 010123456789
Menu

Marcando
↻ 010123456789
Colgar

Una vez introducido el número de teléfono completo, gire el mando **MENU-TUNE** para seleccionar el inicio de la marcación [↻] y pulse luego el botón **MENU-TUNE** para realizar la llamada.

Para finalizar una llamada, gire el control **MENU-TUNE** para seleccionar la función de finalización de llamada, y pulse a continuación el botón **MENU-TUNE**.

Uso del menú del teléfono

Menú del teléfono → Agenda → Buscar

Menú teléfono
Introducir número >
▼ Guía telefónica >

Guía telefónica
Búsqueda
actualización

Búsqueda
Nombre
Apellido

Pulse el botón **MENU-TUNE**, gire el mando **MENU-TUNE** para seleccionar **Agenda** y luego pulse el botón **MENU-TUNE**.

En la pantalla aparece una notificación indicando que no hay contactos y se vuelve al menú anterior.

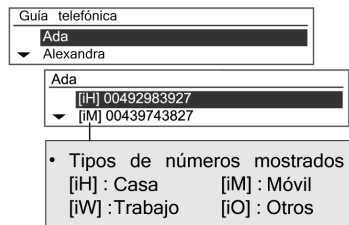
Gire el mando **MENU-TUNE** para seleccionar **Buscar** y luego pulse el botón **MENU-TUNE**. Gire el mando **MENU-TUNE** para seleccionar **Nombre** o **Apellidos**.

Para confirmar la opción correspondiente, pulse el botón **MENU-TUNE**.

Búsqueda
ABC DEF GHI JKL MNO
PQRS TUV WXYZ 0-9 etc

Espere

Gire el mando **MENU-TUNE** para seleccionar los términos o el intervalo de búsqueda y luego pulse el botón **MENU-TUNE**.



Gire el mando **MENU-TUNE** en la pantalla de resultados de la búsqueda para seleccionar la opción deseada y luego pulse el botón **MENU-TUNE** para ver los detalles de esa opción.

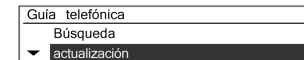
Uso del menú del teléfono

Menú del teléfono → Agenda → Buscar

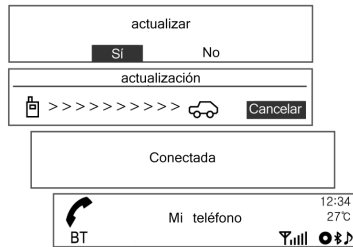


Para llamar al número relevante, pulse el botón **MENU-TUNE**.
Para más información, consultar la opción de realización de llamadas.

Menú del teléfono → Agenda → Actualizar



Actualiza los contactos del teléfono móvil conectado con los contactos del sistema.
Usando el botón con mando regulador **MENU-TUNE**, seleccione Menú del teléfono → Agenda → Actualizar y luego pulse el botón **MENU-TUNE**.



Gire el mando **MENU-TUNE** para seleccionar Sí o No y luego pulse el botón **MENU-TUNE** para activar o cancelar la actualización.

Aviso para la actualización de contactos

■ Esta función puede usarse con teléfonos móviles que disponen de actualización de contactos y la función de transmisión de registro de llamadas. (Si el aparato está conectado a un teléfono móvil que no dispone de estas funciones, el registro de llamadas puede mostrarse a través del sistema de infoentretenimiento.)

- La actualización no está disponible para más de 1.000 números de contacto.
- Tenga en cuenta que la función de manos libres y la reproducción de audio Bluetooth® se detendrá mientras se realiza la actualización de contactos (aunque podrán utilizarse otras funciones).
- Para actualizar sus contactos, se puede solicitar el certificado de transmisión de contactos. Si la pantalla de espera no cambia durante un periodo prolongado, puede comprobar si el teléfono móvil ha solicitado el certificado. Cuando se solicita el certificado del teléfono móvil, todas las conexiones Bluetooth® se desactivan si no se acepta la solicitud y luego el dispositivo se volverá a conectar.
- Cuando se recibe el registro de llamadas, es posible solicitar el certificado de transmisión para el registro de llamadas del teléfono móvil. Si la pantalla de espera no cambia durante un periodo prolongado, compruebe si el teléfono móvil ha

solicitado el certificado. Cuando se solicita el certificado del teléfono móvil, todas las conexiones Bluetooth® se desactivan si no se acepta la solicitud y luego el dispositivo se volverá a conectar.

- Si hay un problema con la información almacenada en el teléfono móvil, puede que los contactos no se actualicen.
- El sistema de infoentretenimiento usa sólo información codificada en formato UTF-8.
- Si hay otras funciones activas (juegos, búsqueda en mapa, navegación, etc.) durante la actualización de contactos o el progreso de transmisión del registro de llamadas, puede que el proceso de actualización/transmisión no funcione. Esto se debe a que otras funciones activas en el teléfono móvil afectan la transmisión de datos.

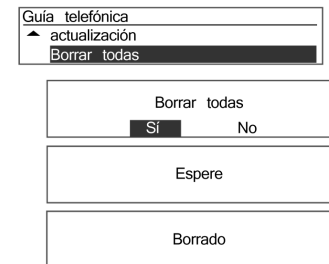
- Cuando se completa la actualización de contactos o la transmisión del registro de llamadas, todos los modos de manos libres y de reproducción de audio Bluetooth® se desconectan y vuelven a conectarse automáticamente.
- Si el sistema de infoentretenimiento se desactiva mientras se habla por teléfono, la llamada se transmite al teléfono móvil. Puede que algunos teléfonos deban configurar previamente una función de transmisión, dependiendo del tipo de teléfono.
- Si el usuario pone fin a la conexión directamente (usando el sistema de infoentretenimiento o teléfono móvil), la función de conexión automática no se activará. Conexión automática: esta función encuentra y conecta automáticamente el dispositivo que se conectó en último lugar.
- Puede que los contactos no muestren siempre todas las listas del teléfono cuando se seleccionan. El

sistema de infoentretenimiento muestra sólo lo que se ha transmitido desde el teléfono móvil.

- La actualización de contactos sólo puede recibir cuatro números por cada contacto (Móvil, Trabajo, Particular y Otro).
- Si se cambia la configuración del idioma durante la actualización de contactos se eliminarán todas las actualizaciones anteriores.
- Si el teléfono móvil no se configura con una pantalla de espera, puede que no se puedan realizar llamadas a este sistema de infoentretenimiento.
- Si se actualiza el sistema operativo del teléfono móvil, puede que afecte a la función Bluetooth® del teléfono.
- Los caracteres especiales y los idiomas no compatibles se mostrarán como "_____".

- Las llamadas registradas en los contactos sin nombre se indicarán como "No number in contact" (sin número en contacto).
- El sistema de infoentretenimiento muestra los contactos, el registro de llamadas y la información sobre rellamadas, tal como se transmiten desde el teléfono móvil.

Menú del teléfono → Agenda → Borrar todos



Se borrarán todos los números de teléfono que se han almacenado en los contactos del sistema.

Pulse el botón **MENU-TUNE**, gire el mando **MENU-TUNE** para seleccionar Agenda → Borrar todos y luego pulse el botón **MENU-TUNE**.

Gire el mando **MENU-TUNE** para seleccionar Sí o No y luego pulse el botón **MENU-TUNE** para borrar todos los contactos o cancelar.

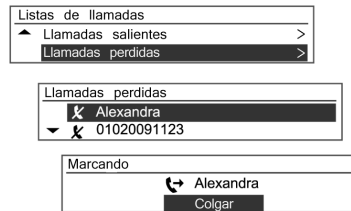
Menú del teléfono → Listas de llamadas



Pulse el botón **MENU-TUNE** para comprobar, usar o borrar los contactos de las **listas de llamadas**. Gire el

mando **MENU-TUNE** hasta **listas de llamadas** y luego pulse el botón **MENU-TUNE** para confirmar.

Utilice el mando **MENU-TUNE** para seleccionar **llamadas entrantes**, **llamadas realizadas** o **llamadas perdidas** y luego pulse el botón **MENU-TUNE** para confirmar la opción correspondiente.



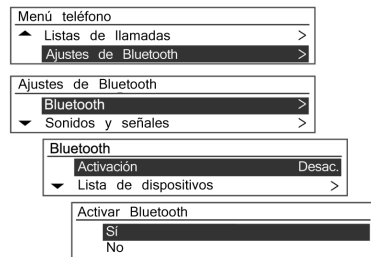
Gire el mando **MENU-TUNE** para comprobar el registro de llamadas.

Pulse el botón **MENU-TUNE** para llamar al número seleccionado del registro de llamadas.

- Si tras haber seleccionado el registro de llamadas se sigue mostrando la pantalla **Espere, por favor** durante un periodo prolongado, compruebe si el teléfono móvil está solicitando la verificación de la transferencia de los números de las llamadas. Tras completar los procedimientos de verificación del teléfono móvil, los contactos y el registro de llamadas se comunican al sistema de infoentretenimiento.

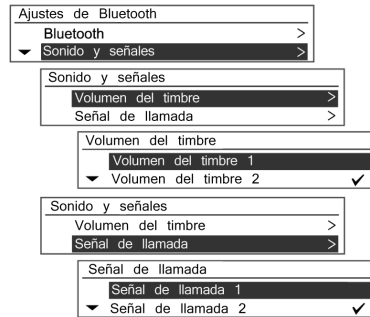
- El registro de llamadas del teléfono móvil y el registro que se muestra en el sistema de infoentretenimiento pueden no coincidir. El sistema de infoentretenimiento muestra la información tal como se transmite desde el teléfono móvil.

Menú del teléfono → Configuración Bluetooth®

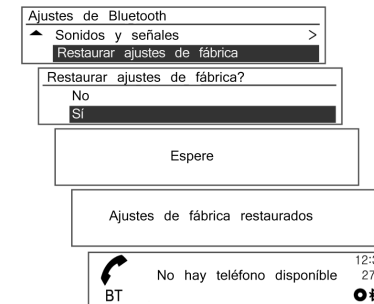


Función de configuración Bluetooth®: Pulse el botón **MENU-TUNE** para seleccionar el menú del teléfono.

Gire el mando **MENU-TUNE** hasta Configuración Bluetooth® y luego pulse el botón **MENU-TUNE** para confirmar. Para activar la función Bluetooth®, registrar / conectar / borrar el dispositivo Bluetooth® o cambiar el código Bluetooth®, gire el mando **MENU-TUNE** hasta la opción deseada y pulse el botón **MENU-TUNE** para confirmar la operación.



Para configurar el tono y volumen usado por la función Bluetooth, seleccione **Sonido y Señal** mediante el botón **MENU-TUNE**, y configure a continuación las opciones deseadas con el botón/control.



Para reinicializar la configuración de Bluetooth® a sus valores predeterminados, gire el mando **MENU-TUNE** hasta la opción **Restablecer ajustes de fábrica** y pulse el botón **MENU-TUNE** para seleccionar la opción de restaurar la configuración inicial.

Seleccione **Sí** y confirme con el botón **MENU-TUNE**.

138 Sistema de infoentretenimiento

- Es posible que las melodías de las que ya dispone se transfieran al sistema de infoentretenimiento dependiendo del teléfono móvil. Para estos teléfonos móviles, no es posible usar la melodía seleccionada.
- Para los teléfonos móviles que transfieren sus melodías, el volumen de la melodía se basa en el volumen transmitido desde el teléfono móvil. Ajuste el volumen de la melodía del teléfono móvil si el volumen es demasiado bajo.

Nota

El uso del mando de regulación del volumen sirve tanto para ofrecer protección auditiva al usuario como para preservar los altavoces del vehículo.

Aunque los niveles de emisión del producto están regulados, si usted utiliza un audífono o un marcapasos, consulte al proveedor y a su médico antes de usar este dispositivo. La exposición a un volumen muy alto durante periodos prolongados puede dañar el oído.

Climatización

Sistemas de climatización	139
Salidas de aire	144
Mantenimiento	145

Sistemas de climatización

Sistema de calefacción y ventilación



Mandos para la:

- Temperatura.
- Distribución de aire.
- Velocidad del ventilador.
- Desempañado y descongelación.
- Calefacción.
- Luneta térmica trasera.

Temperatura






Ajuste la temperatura girando el mando:

- Rojo = Caliente
- Azul = Frío

La calefacción no será totalmente efectiva hasta que el motor haya alcanzado su temperatura de funcionamiento.

Distribución de aire

Seleccione la salida de aire cambiando el botón a:

-  = Zona de la cabeza y la zona reposapiés
-  = Zona reposapiés
-  = Zona de la cabeza mediante salidas de aire regulables
-  = Parabrisas y zona reposapiés
-  = Parabrisas y ventanillas delanteras, un poco de aire se dirige hacia las salidas de aire laterales.

Velocidad del ventilador

Ajuste el caudal de aire conectando la velocidad deseada del ventilador.

Calefacción

Calefacción normal

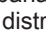
- Gire el mando de la temperatura hacia la zona roja para calentar.
- Gire el mando de distribución de aire a la posición deseada.
- Gire el mando del ventilador hasta la velocidad deseada.

Calefacción máxima

Use el modo de calefacción máxima para una calefacción rápida.

No la utilice durante mucho tiempo. Puede ocurrir un accidente porque se cargará el aire interior y los cristales se pueden empañar, causando una pérdida de visibilidad del conductor.



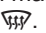

Para desempañar las ventanillas, gire el mando de distribución de aire a .

Para obtener la calefacción máxima:

- Gire el mando de la temperatura completamente hacia la zona roja para calentar.
- Gire el mando del ventilador hasta la velocidad máxima.

Desempañado y descongelación



- Gire el mando de distribución de aire a .
- Gire el mando de la temperatura hacia la zona roja para calentar el aire.
- Conecte la luneta térmica trasera .
- Ajuste el mando del ventilador a la velocidad máxima para desempañar rápidamente.
- Abra las salidas de aire según sea necesario y orientelas hacia las ventanillas.

Atención

No utilice el botón ni el botón en ambientes extremadamente húmedos cuando el mando de la temperatura esté situado en la zona azul.

La diferencia entre el aire exterior y la temperatura del parabrisas puede hacer que el cristal se empañe, lo que disminuye el campo de visión frontal.

Esto puede provocar un accidente que puede dañar el vehículo y ocasionar lesiones personales.

Luneta térmica trasera ↻ 32.

Luneta térmica trasera

La luneta térmica trasera se acciona con el botón .

Luneta térmica trasera ↻ 32.

Indicación de los ajustes

Las funciones seleccionadas se indican mediante el LED del botón activado.

Aire acondicionado

⚠ Peligro

No duerma en un vehículo con el sistema de aire acondicionado o de calefacción encendido. Puede sufrir lesiones graves o fatales debido a una caída del contenido de oxígeno del aire o de la temperatura corporal.



Mandos para la:

- Temperatura.
- Distribución de aire.

- Velocidad del ventilador.
- Desempañado y descongelación.
- Recirculación de aire.
- Refrigeración.

Temperatura

Ajuste la temperatura girando el mando:

Rojo = Caliente

Azul = Frío

Distribución de aire

Seleccione la salida de aire cambiando el botón a:

- = Zona de la cabeza y la zona reposapiés
- = Zona reposapiés
- = Zona de la cabeza mediante salidas de aire regulables
- = Parabrisas y zona reposapiés
- = Parabrisas y ventanillas delanteras, con un poco de aire dirigido hacia las salidas de aire laterales.

Velocidad del ventilador

Ajuste el caudal de aire conectando la velocidad deseada del ventilador.

Desempañado y descongelación de los cristales



- Gire el mando de distribución del aire a y se conectará automáticamente la refrigeración, pero el LED del botón no se iluminará. La refrigeración permanece conectada mientras la distribución de aire esté en la posición y el ventilador esté conectado.
- Gire el mando de la temperatura al nivel deseado.

- Conecte la luneta térmica trasera .
- Abra las salidas de aire según sea necesario y orientelas hacia las ventanillas.

Luneta térmica trasera ⇨ 32.

Sistema de recirculación de aire



El modo de recirculación de aire se acciona con el botón .

Peligro

Conducir con el modo de recirculación conectado durante un período de tiempo prolongado puede provocar sueño. Cambie periódicamente al modo de aire exterior para permitir la entrada de aire fresco.

En el modo de recirculación se reduce el intercambio de aire fresco. En caso de funcionamiento sin refrigeración, aumenta la humedad del aire y se pueden empañar los cristales. La calidad del aire del habitáculo disminuye; esto puede hacer que los ocupantes se sientan mareados.

Refrigeración

La refrigeración se acciona con el botón y sólo funciona con el motor y el ventilador en marcha.


El aire acondicionado refrigera y deshumidifica (seca) el aire cuando la temperatura exterior está por encima

del punto de congelación. Por eso se puede condensar agua que sale por debajo del vehículo.

Si no es necesario refrigerar o deshumidificar el aire, desconecte la refrigeración para ahorrar combustible.

El aire acondicionado no funcionará cuando el mando del ventilador esté en la posición de desconexión.

Aunque el aire acondicionado esté activado, el vehículo producirá aire caliente si el control de temperatura está colocado en el área roja.

Para desconectar el sistema de aire acondicionado, pulse de nuevo  o gire el mando del ventilador a 0.

Si el sistema de refrigeración está conectado y usted gira el mando del ventilador a 0, el sistema permanecerá conectado pero inactivo ya que el ventilador está a 0. El aire acondicionado volverá a funcionar cuando active de nuevo el ventilador.

Atención

Utilice sólo el gas refrigerante adecuado.

⚠ Peligro

Los climatizadores deben ser reparados únicamente por personal cualificado. Los métodos de reparación incorrectos pueden ocasionar lesiones personales.




Refrigeración normal

- Accione el sistema de aire acondicionado.
- Gire el mando de la temperatura hacia la zona azul para refrigerar.
- Gire el mando de distribución de aire a la posición deseada.
- Ajuste el mando del ventilador en la velocidad deseada.

Refrigeración máxima



Abra brevemente las ventanillas para que el aire caliente salga rápidamente.

- Conecte la refrigeración .
- Conecte el sistema de recirculación de aire .
- Gire el mando de distribución de aire a .
- Ponga el mando de la temperatura en el nivel más frío.
- Ponga la velocidad del ventilador al nivel máximo.
- Abra todas las salidas.

Indicación de los ajustes

Las funciones seleccionadas se indican mediante el LED del botón activado.

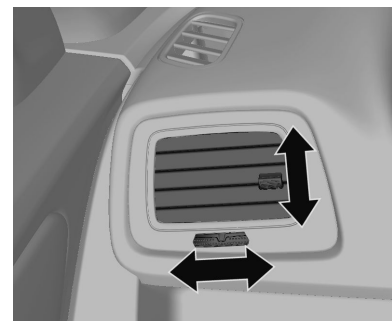
Salidas de aire

Salidas de aire regulables

No se deben cerrar las salidas de aire por completo cuando el sistema de refrigeración está conectado.



Dirija el flujo de aire inclinando y girando las aletas y la rueda de ajuste.



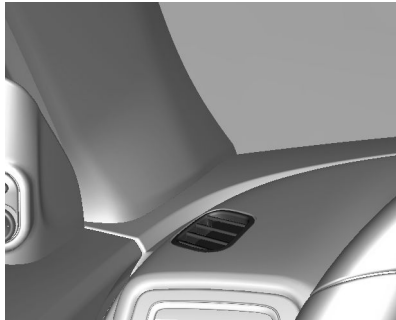
Para abrir las salidas laterales gire las aletas hacia arriba y gire la rueda de ajuste hacia la izquierda y la derecha hasta encontrar la dirección deseada.

Si no quiere el flujo de aire, gire las aletas hacia abajo.

⚠ Peligro

No fije objetos a las aletas de las salidas de aire. Hay riesgo de lesiones y daños en caso de accidente.

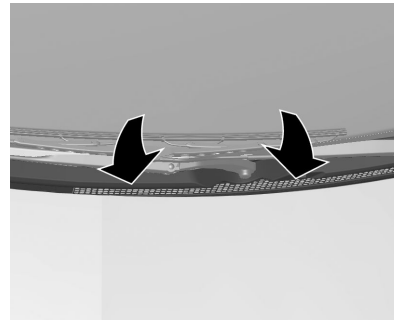
Salidas de aire fijas



Hay salidas de aire adicionales por debajo del parabrisas, de las ventanillas y en las zonas de los pies.

Mantenimiento

Entrada de aire



La entrada de aire en el compartimento del motor, delante del parabrisas, debe estar libre para permitir la entrada de aire. Retire cualquier resto de hojas, suciedad o nieve.

Funcionamiento regular del aire acondicionado

Para garantizar un funcionamiento eficiente y duradero, la refrigeración debe activarse al menos durante 10 minutos una vez al mes, independientemente de la situación climática y de la época del año. La refrigeración no funciona a temperaturas exteriores bajas.

Conducción y manejo

Recomendaciones para la conducción	146
Arranque y manejo	159
Sistema de escape del motor	162
Cambio automático	163
Cambio manual	166
Frenos	167
Regulador de velocidad	170
Sistemas de detección de objetos	171
Combustible	173

Recomendaciones para la conducción

Conducir respetando el medio ambiente



En el diseño y montaje de nuestros productos, General Motors vela continuamente por la protección medioambiental y ha utilizado materiales que respetan el medio ambiente y, en la medida de lo posible, materiales reciclados.

Los métodos de producción también cumplen los requisitos de protección medioambiental. No se utilizan materiales perjudiciales, como el amianto y el cadmio. El aire acondicionado utiliza un gas refrigerante libre de HCFC (hidroclorofluorocarbonos). Se ha reducido el porcentaje de emisiones contaminantes de los gases de escape.

Política medioambiental de General Motors

"General Motors está comprometida con la preservación del medio ambiente y de los recursos naturales mediante el establecimiento de objetivos y metas que permitan la mejora continua de su desempeño ambiental, reducción de residuos, el cumplimiento de leyes y normas, la prevención de la contaminación y una buena comunicación con la comunidad."

Nota

- El uso de los aceites lubricantes produce su deterioro parcial, que se refleja en la formación de compuestos carcinógenos y resinas, entre otros.

- La ley prohíbe desechar el aceite lubricante usado en el suelo o en las aguas porque produce daños medioambientales graves.
- La combustión incontrolada de aceite lubricante genera gases residuales perjudiciales para el medio ambiente.
- El método adecuado para desechar este residuo es su reciclaje.

Requisitos de reciclaje

Cuando sea necesario cambiar el lubricante, acuda preferiblemente a un concesionario Oficial Chevrolet.

Conducción económica

Información importante sobre el consumo de combustible:

- Evite acelerar excesivamente el vehículo. Los cambios bruscos de velocidad aumentarán el consumo.

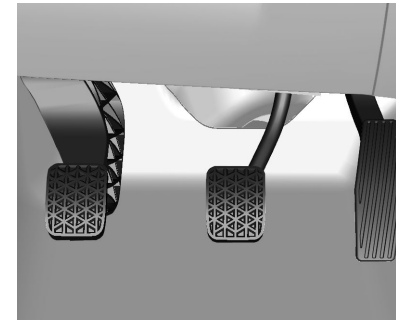
- Una presión de inflado baja en los neumáticos reducirá las prestaciones, aumentará el consumo de combustible y causará un desgaste prematuro de los neumáticos.
- Un combustible de baja calidad puede ocasionar daños en el motor y aumentar el consumo.

Control del vehículo

Nunca apague el motor mientras el vehículo está en marcha

En dicha situación, muchos sistemas no funcionan (como el servofreno o la dirección asistida). Conducir de este modo supone un peligro para usted y para los demás.

Pedales



Para asegurar un libre recorrido del pedal, no debe haber alfombrillas en la zona de los pedales.

Alfombrillas

⚠ Peligro

- Asegúrese de que la alfombrilla no interfiera con los pedales.
- Utilice siempre una alfombrilla del tamaño apropiado y haga que la monten correctamente;

en caso contrario, podría obstruir los pedales del acelerador, freno o embrague. La obstrucción de los pedales puede provocar una aceleración accidental, incrementar la distancia de frenado o dificultar el cambio de marchas, lo que puede ocasionar un choque y lesiones.

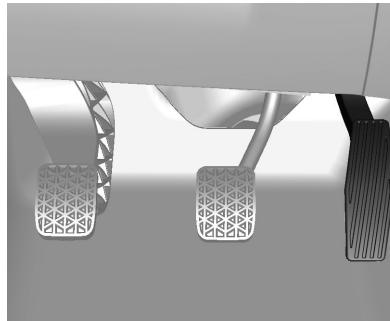
- Las alfombrillas originales han sido diseñadas para su vehículo. Si fuera necesario sustituirlas, elija alfombrilla originales de Chevrolet. Las alfombrillas que no hayan sido diseñadas para su vehículo puede que no se ajusten bien e interfieran con el recorrido final de los pedales.

Siga las instrucciones para usar las alfombrillas correctamente.

- Asegúrese siempre de que las alfombrillas no interfieran con los pedales.
- Utilice la alfombrilla siempre boca arriba. No la utilice boca abajo.

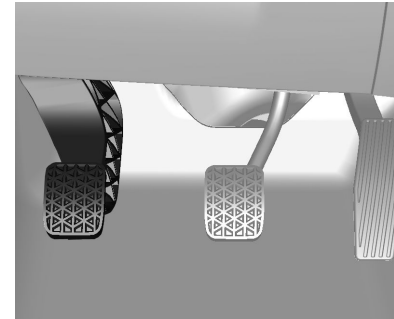
- No coloque nada encima de la alfombrilla del lado del conductor.
- Utilice sólo una alfombrilla en el lado del conductor. Nunca coloque una alfombrilla encima de la otra.

Pedal del acelerador



Las aceleraciones bruscas aumentan el consumo de combustible. Siempre que suban las revoluciones del motor, cambie a la marcha siguiente.

Pedal del embrague



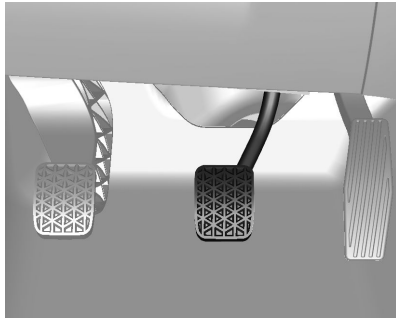
Nota

No conduzca apoyando el pie sobre el pedal de embrague. Este hábito puede causar daños en el sistema de embrague y el motor, además de aumentar el consumo de combustible.

Atención

No cambie de repente a una marcha corta cuando circule por rutas resbaladizas. Esto puede ocasionar un efecto freno sobre las ruedas motrices y provocar un derrape.

Pedal del freno



Cuando se pisa el pedal del freno, se activa la función de las luces de freno traseras y de la tercera luz de freno.

⚠ Peligro

- Pise el pedal del freno suave y progresivamente. Evite accionamientos bruscos, que pueden causar peligrosos derrapes, además de un desgaste excesivo de los neumáticos. ABS ⇨ 72.
- Preste atención a los testigos de avería relacionados con los sistemas de freno.
- No conduzca con el motor apagado, el servofreno no funcionará y será necesaria una mayor presión con el pie para accionar los frenos.
- Si el motor dejara de funcionar con el vehículo en marcha, frene normalmente, manteniendo pisado el pedal del freno sin bombearlo; en caso contrario, se agotará el vacío de la unidad del servofreno, perdiéndose la servoasistencia en el accionamiento de los frenos y, por consiguiente, habrá que pi-

sar a fondo el pedal del freno con mayor presión y aumentará la distancia de frenado.

- Si el pedal del freno no vuelve a su posición inicial o si el recorrido del pedal del freno ha aumentado, indica que hay una avería en el sistema de frenos. Acuda a un concesionario Oficial Chevrolet inmediatamente.
- Se debe comprobar periódicamente el nivel del líquido de frenos en el depósito.
- Compruebe las luces de freno periódicamente.

Atención

Cuando conduzca cuesta abajo, deje el encendido conectado y utilice una marcha adecuada. Conducir cuesta abajo en punto muerto o con el encendido desconectado es muy peligroso. Los frenos tendrán trabajo adicional. Se calentarán excesivamente y no serán eficaces.

Conducción defensiva

Se recomienda conducir con una actitud defensiva.

Empiece por abrocharse siempre el cinturón de seguridad.

Una actitud defensiva a la hora de conducir significa estar preparado para una situación imprevista de cualquier tipo. Debe asumir que los peatones u otros conductores van a ser descuidados y van a cometer errores.

Intente predecir cuál será el comportamiento de los demás conductores y considerar cualquier posible error.

Los accidentes más comunes se producen en la parte trasera del vehículo. Mantener la distancia de seguridad es una medida adicional para evitar choques.

En zonas urbanas y rurales, el mejor método es la conducción defensiva. Una reacción imprevista del vehículo que va delante puede provocar un giro o un frenado brusco.

Frenos

Accionamiento de los frenos

La acción de frenar implica tiempo de percepción y tiempo de reacción. Primero, tiene que decidir que hay que pisar el pedal del freno. Ese es el tiempo de percepción. Luego tiene que hacer que su pie realice la acción. Ese es el tiempo de reacción. El tiempo medio de reacción es de unos 3/4 de segundo, pero sólo se trata de un valor medio. Podría ser menos en un conductor y hasta dos segundos o más en otro. La edad, la condición física, la atención, la coordinación y la vista son factores que influyen, al igual que el alcohol y las drogas. Pero incluso en 3/4 de segundo, un vehículo que circula a 100 km/h recorre 20 m. Eso puede ser una distancia enorme en un caso de emergencia, así que es muy importante dejar espacio suficiente entre su vehículo y los demás. Y, por supuesto, las distancias de frenado reales varían mucho según la superficie de la calzada (si es asfalto o grava); el estado de la calzada (mojada, seca); el dibujo del

neumático y los frenos. No obstante, algunos sobrecargan el sistema de frenos al usar los frenos incorrectamente.

Observe lo siguiente

- No obstruya el recorrido del pedal del freno.
- Evite las frenadas innecesarias (algunas personas conducen a tiros: una fuerte aceleración seguida de un frenado, en vez de mantener el ritmo del tráfico). Esto es un error. Sus frenos se desgastarán con mayor rapidez si frena fuerte con frecuencia. Además, existe el riesgo de peligrosos derrapes.
- Para aumentar la vida útil de los frenos, siga el ritmo del tráfico, evite frenadas innecesarias y deje distancias de seguridad seguras. Si tiene que usar los frenos para desacelerar, pise el pedal del freno de forma suave y continuada.

- No conduzca con el motor apagado. El servofreno no funcionará y será necesario un mayor esfuerzo para accionar los frenos.
- Si el motor se para mientras está conduciendo, frene normalmente pero sin bombear los frenos; en caso contrario, se agotará el vacío de la servoasistencia, el pedal del freno resultará más duro y se alargarán las distancias de frenado.
- Algunas condiciones climáticas o de la conducción pueden generar chirridos ocasionales de los frenos, bien cuando se accionan ligeramente o la primera vez que se accionan. No se trata de una avería.

Recorrido del pedal del freno

Lleve el vehículo a un concesionario Oficial Chevrolet si nota que el pedal del freno no vuelve a su posición o si se alarga el recorrido del pedal del freno. Esto puede indicar una falla del sistema de frenos.

Frenada de emergencia

Todo el mundo ha afrontado alguna vez una situación de frenada de emergencia. Cuando esto ocurre, el vehículo no obedece al volante y las ruedas pueden seguir en la misma dirección que antes del bloqueo. Su vehículo puede salirse de la calzada. Frene gradualmente. Este método le ofrece el máximo control de la frenada y de la dirección. Pise el pedal del freno gradualmente y con más fuerza. En caso de emergencia, es probable que quiera accionar los frenos con fuerza pero sin bloquear las ruedas. Suelte el pedal del freno si nota u oye que las ruedas patinan. Esto le permitirá mantener el control de la dirección.

Manejo del volante

Conducción de emergencia

En algunas situaciones, el manejo del volante puede ser más eficiente que la frenada.

Por ejemplo, si en un cambio de rasante se encuentra un camión estacionado en su carril o si de repente se le cruza otro vehículo, o si sale un niño corriendo desde detrás de un vehículo estacionado y se para delante de su vehículo.

Podría evitar estos problemas accionando los frenos, siempre que fuese posible parar a tiempo. Pero a veces no es posible; simplemente no hay espacio. Es el momento de una acción defensiva, evitando el problema con el manejo del volante.

Primero pise el freno, pero no tanto como para bloquear las ruedas delanteras. Si hay riesgo de colisión, siempre es aconsejable desacelerar primero. Luego, esquive el problema girando el volante a la derecha o a la izquierda, dependiendo del espacio disponible. Una situación de emergencia, como las descritas anteriormente, requiere mucha atención y una decisión rápida.

Si sujeta el volante según lo recomendado, en la posición de las nueve y las tres, podría hacer un rápido giro de 180° sin soltar las manos del volante. Pero tiene que actuar con pres- teza, girar el volante rápidamente y volver a enderezarlo en cuanto haya superado el obstáculo. El hecho de que las situaciones de emergencia pueden presentarse en cualquier mo- mento es un motivo suficiente para practicar la conducción defensiva y usar los cinturones de seguridad co- rrectamente.

Recuperación de una salida de la ruta

Puede haber situaciones en las que las ruedas del lado derecho se salgan de la ruta y estén sobre el arcén. Si el nivel de la banquina es un poco inferior al de la carretera, el retorno sería muy fácil. Suelte el pedal del acelerador, si no hay ningún obstáculo por delante, gire el volante para devol- ver el vehículo a la carretera. Puede girar hasta ¼ de vuelta para que las

ruedas delanteras toquen el borde de la calzada. A continuación, gire el volante para enderezar el vehículo.

1. Borde de la calzada.
2. Desacelere.
3. Gire ¼ de vuelta aproximada- mente.
4. Recupere la línea recta.

Conducción todoterreno

Antes de la conducción todoterreno

Antes de la conducción todoterreno, deberían tenerse en cuenta algunas cosas. Por ejemplo:

- Asegúrese de haber realizado to- dos los servicios de reparación y mantenimiento.
- Compruebe el nivel de combusti- ble.

- Compruebe la presión de la rueda de auxilio, según lo especificado en el capítulo de datos técnicos.
- Compruebe los niveles de líquidos según lo especificado en el capítulo Cuidado del vehículo.

Después de la conducción todoterreno

Elimine todo el material acumulado en los bajos del vehículo, en el chasis o debajo del capó del motor. Puede incendiarse. Después de conducir so- bre barro o arena, limpie y com- pruebe las pastillas de freno.

Dichas sustancias pueden ocasionar anomalías al frenar y el vidriado de las pastillas. Compruebe el bastidor de la carrocería, la dirección, la sus- pensión, las llantas, los neumáticos, el sistema de escape, las tuberías de combustible y el sistema de refrige- ración. Durante el uso todoterreno, su vehículo requerirá intervalos de man- tenimiento más cortos.

Familiarícese con la conducción todoterreno

Antes de empezar cualquier viaje, es aconsejable practicar en una zona segura que esté cerca. La conducción todoterreno requiere algunas habilidades nuevas y diferentes, como ser capaz de reconocer diferentes signos. Su visión, por ejemplo, debería observar constantemente el terreno por si hay obstáculos inesperados. Preste atención a posibles ruidos anómalos de los neumáticos y del motor.

Sus brazos, pies y cuerpo deberían responder a las vibraciones y movimientos procedentes del vehículo. El control del vehículo es el punto principal de una buena conducción todoterreno. La mejor forma de controlar el vehículo es controlar la velocidad. Hay varios puntos que deben tenerse en cuenta. A altas velocidades:

- Se acerca a los objetos más rápidamente y tiene menos tiempo para observar los obstáculos del terreno.

- Tiene menos tiempo para reaccionar.
- El vehículo oscila más cuando se conduce sobre obstáculos.
- Será necesaria una mayor distancia de frenado, especialmente si conduce por rutas sin asfaltar.

<p>⚠ Peligro</p>
<p>En la conducción todoterreno, una maniobra o un movimiento repentino podrían hacerle perder el control del volante. Esto podría provocar una colisión. Por lo tanto, cuando conduzca por ruta o fuera de ella, usted y sus pasajeros deben llevar los cinturones de seguridad.</p>

Conducción con niebla



El alto nivel de humedad en el aire y la escarcha aumentan la posibilidad de niebla, que puede reducir la visibilidad.

Si circula con niebla, el conductor debería reducir la velocidad y mantener una distancia segura respecto al vehículo que va delante. No subestime los cambios en la densidad de la niebla; de este modo, reducirá el riesgo de tener un accidente. La densidad de la niebla se estima mejor observando el haz de los faros de los vehículos.

Consejos para conducir con niebla

- Encienda los faros antiniebla o la luz baja, incluso durante el día.
- No encienda la luz alta.
- Utilice la luneta térmica trasera. Accione los limpiaparabrisas y el lavaparabrisas durante unos momentos. La humedad en el exterior de los cristales podría parecer niebla.
- Si su visibilidad es casi nula, necesita detenerse y no está seguro de si está en la ruta, encienda los faros, active las luces de emergencia y haga sonar la bocina periódicamente o cuando note que se acerca un vehículo.
- Cuando conduzca con niebla, no adelante a otros vehículos si no tiene una buena visibilidad frontal y la maniobra es segura. Si intenta un adelantamiento, debe estar preparado para volver a su carril si se aproxima un vehículo de frente.

Conducir sobre barro o arena



Si conduce sobre barro o arena, mantenga el vehículo en movimiento usando una marcha corta.

Debido a la pérdida de tracción, resulta más difícil manejar el volante, acelerar y frenar. Para una mejor tracción durante la conducción sobre arena suelta, baje un poco la presión de los neumáticos.

Nota

Después de conducir por barro o arena, limpie y compruebe las pastillas de freno. Si no lo hace, se pueden producir irregularidades al fre-

nar o vidriado en las pastillas. Compruebe si hay daños en la estructura de la carrocería, la dirección, la suspensión, las llantas, los neumáticos y el sistema de escape.

Conducción sobre calzadas mojadas

Conducción por zonas inundadas

Debe evitarse circular por zonas inundadas en cualquier situación. Una calzada cubierta por agua impide que el conductor pueda evaluar correctamente sus condiciones. Los daños causados por la entrada de agua en el motor y otras partes del vehículo no están cubiertos por la garantía.



Atraviese la zona inundada a baja velocidad y asegúrese de que el nivel del agua no supere la altura de media rueda.



Si fuera necesario atravesar una zona inundada, hágalo a baja velocidad, a unos 10 km/h en primera.

Observe a cualquier vehículo grande que circule cerca; aléjese de las olas de agua, que aumentan las probabilidades de daños. Cuando se circula por zonas inundadas, el problema más grave que puede ocurrir es la posibilidad de que entre agua en el motor por el sistema de admisión de aire.

Esto se conoce como "golpe hidráulico". El agua no permite el desplazamiento de los pistones y, por consiguiente, los componentes del motor resultan dañados. En este caso, el motor sufre daños graves y el vehículo se parará inmediatamente o poco después, dependiendo del nivel de daños.

No intente volver a poner en marcha el motor. Esto podría aumentar los daños del vehículo.

⚠ Peligro

Atravesar un torrente de agua podría ser peligroso. El agua podría arrastrar el vehículo y provocar un ahogamiento. Incluso un torrente de pocos centímetros podría hacer perder el contacto de los neumáticos con el suelo, provocando una pérdida de tracción y un vuelco del vehículo. No conduzca por torrentes de agua.

Conducir con lluvia

La lluvia y las calzadas mojadas pueden significar problemas para conducir. Sobre una calzada mojada no se puede parar, acelerar o girar igual de bien porque el agarre de los neumáticos no es tan bueno como sobre calzadas secas. Además, si a sus neumáticos no les queda mucho dibujo, la tracción será aún menor. Si empieza a llover mientras está conduciendo, siempre es recomendable reducir la velocidad y ser prudente.



La superficie se puede mojar de repente cuando sus reflejos aún están acostumbrados a conducir sobre seco. Cuando más fuerte sea la lluvia, más disminuye la visibilidad. Aunque las escobillas de sus limpiaparabrisas estén bien, una lluvia intensa puede dificultar la visión de la señalización de la ruta y de las señales de tráfico, de las marcas sobre el asfalto, de la branquina e incluso de los peatones. Las salpicaduras de la ruta pueden dificultar la visión más que la propia lluvia, especialmente sobre una calzada sucia.

Es aconsejable mantener los limpiaparabrisas en buen estado y tener el depósito del lavaparabrisas lleno. Sustituya las escobillas de los limpiaparabrisas en cuanto muestren signos de desgaste o dejen de limpiar partes del parabrisas, o cuando empiecen a desprenderse tiras de goma de las escobillas.

El agua puede afectar a los frenos. Intente evitar las zonas inundadas pero, si no puede, reduzca la velocidad antes de cruzarlas. Los frenos mojados pueden ocasionar accidentes. No funcionarán bien en caso de frenado brusco y pueden causar un derrape lateral. Podría perder el control del vehículo.

Después de atravesar zonas inundadas o de lavar el vehículo, pise el pedal del freno suavemente hasta que los frenos funcionen con normalidad.

Algunos consejos para el tiempo lluvioso

- Encienda la luz baja, incluso durante el día.
- Active los limpiaparabrisas.

- Reduzca la velocidad y sea prudente.
- Aumente la distancia al vehículo que le precede.
- Utilice la luneta térmica trasera si fuera necesario.

Nota

Cuando llueve, los neumáticos y las escobillas soportan un mayor esfuerzo. Por lo tanto, mantenga siempre los neumáticos y las escobillas en buen estado.

Aquaplaning



Puede llegar a acumularse tanta agua bajo los neumáticos que estos pueden deslizarse sobre el agua. Esta es una situación muy peligrosa. Esto puede ocurrir si hay mucha agua sobre la calzada y usted conduce rápido. Cuando se produce el fenómeno de aquaplaning, su vehículo tiene poco o ningún contacto con la calzada.

Puede que usted no perciba este fenómeno e incluso conduzca durante algún tiempo sin notar que los neumáticos no están en contacto permanente con la ruta. Es posible que perciba el aquaplaning cuando intenta reducir la velocidad, tomar una curva, cambiar de carril para adelantar un vehículo o cuando le golpee una racha de viento.

Puede ocurrir si sus neumáticos no tienen mucho dibujo o si la presión de uno o más de los neumáticos es baja. Puede ocurrir cuando hay mucha agua acumulada en la calzada. Si puede ver reflejos de árboles, postes de teléfono o de otros vehículos, y las

gotas de lluvia se marcan en la superficie del agua, podría haber aquaplaning.

El aquaplaning suele ocurrir a velocidades altas.

No existe una regla fija sobre el aquaplaning. El mejor consejo es reducir la velocidad cuando llueve y estar alerta.

Conducir de noche



Si conduce de noche, el conductor debe:

- Conduzca defensivamente.
- Si bebe, no conduzca.

- Reduzca la velocidad y deje mayor distancia entre su vehículo y los demás.
- En zonas remotas, tenga cuidado con los animales.
- Si nota cansancio, salga de la ruta, deténgase en un lugar seguro y descanse.
- Mantenga el parabrisas y todos los cristales limpios, por dentro y por fuera. El deslumbramiento nocturno empeora si el cristal está sucio. Incluso por dentro del cristal se puede acumular una película de polvo. El humo de los cigarrillos dificulta la visión desde el interior.
- Recuerde que los faros iluminan bastante menos tramo de ruta cuando toma una curva.

Pendientes y rutas de montaña

La conducción por carreteras de montaña o con fuertes pendientes es diferente a la conducción por terreno

llano u ondulado. Si conduce regularmente por un país montañoso, o si tiene planeado visitarlo, será necesario adoptar ciertas precauciones.

Para que sus viajes sean más seguros y agradables:

- Mantenga en forma su vehículo. Compruebe todos los niveles de líquidos y también los frenos, los neumáticos y el sistema de refrigeración.
- Sepa cómo bajar pendientes. No confíe sólo en los frenos. Deje también que el motor ayude a reducir la velocidad. Cambie a una marcha más corta, así reducirá la velocidad sin tener que usar los frenos excesivamente.

Atención

Si no reduce la velocidad, los frenos se podrían sobrecalentar y no funcionar bien. Reduzca la velocidad para dejar que el motor ayude a los frenos en los descensos prolongados. Conducir cuesta abajo

en punto muerto o con el encendido desconectado es muy peligroso. Los frenos tendrán trabajo adicional. Se calentarán excesivamente y no serán eficaces. Cuando conduzca cuesta abajo, deje el encendido conectado y utilice una marcha adecuada.

- Sepa cómo subir pendientes. Cambie a una marcha más corta. Para mejorar la refrigeración del motor, mantenga la marcha más corta que permita circular a la velocidad deseada sin calentar el motor excesivamente. Permanezca en su carril cuando conduzca por rutas de doble sentido en zonas de montaña. No invada el carril contrario ni circule por el centro de la calzada. Conduzca a velocidades que le permitan mantenerse en su carril. Así evitará verse sorprendido por los conductores que circulen en sentido contrario. Los adelantamientos duran más cuando se conduce cuesta arriba. Mantenga las

distancias de seguridad al adelantar. Facilite el adelantamiento a otros vehículos.

- Cuando conduzca por rutas de montaña, preste atención a posibles obstáculos como resultado de accidentes o de vehículos averiados.
- Puede encontrar señales de tráfico especiales en las rutas de montaña. Por ejemplo, pendientes prolongadas, zonas de prohibido adelantar, zona de desprendimientos o rutas con curvas peligrosas. Esté alerta y conduzca apropiadamente.

Si el vehículo está atascado

Nunca haga patinar las ruedas si el vehículo está atascado. El método conocido como "mecer" puede ayudar a desatascar el vehículo, pero debe tener cuidado.

⚠ Peligro

Si patinan a gran velocidad, los neumáticos pueden explotar y causar lesiones personales a usted y a otras personas. La caja de cambios u otros componentes se pueden sobrecalentar. Si se queda atascado, gire las ruedas lo menos posible. No las haga patinar a velocidades superiores a 55 km/h, según indicación del velocímetro.

Nota

Hacer patinar las ruedas puede estropear componentes del vehículo, así como los neumáticos. Si las ruedas patinan a altas velocidades cuando se cambia de marchas hacia delante a la marcha atrás, se podría averiar la caja de cambios.

Mecer el vehículo para liberarlo

El método de "mecer" el vehículo puede ayudar si éste está atascado. Para ello, el conductor debe realizar los siguientes pasos.

1. Gire el volante hacia la derecha y hacia la izquierda.
2. Cambie alternativamente a primera, segunda y marcha atrás, dejando de acelerar cuando cambie de marcha.
3. Una vez seleccionada la marcha, pise ligeramente el acelerador.
4. Si el vehículo sigue atascado después de varios intentos, será necesario remolcarlo.

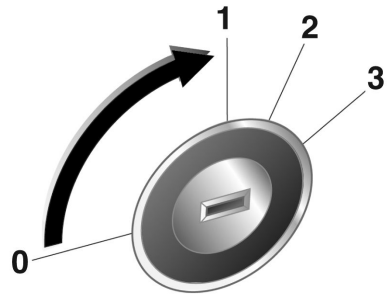
Arranque y manejo

Rodaje de un vehículo nuevo

Observe las siguientes precauciones durante los primeros cientos de kilómetros para mejorar las prestaciones, la economía y la durabilidad de su vehículo:

- Evite acelerar al máximo en los arranques.
- No revolucione excesivamente el motor.
- Evite las paradas bruscas, salvo en casos de emergencia. Esto permitirá el correcto rodaje de los frenos.
- Evite iniciar la marcha rápidamente, las aceleraciones bruscas y la conducción prolongada a alta velocidad para evitar daños en el motor y ahorrar combustible.
- Evite acelerar al máximo en las marchas cortas.
- No remolque otro vehículo.

Posiciones de la cerradura del encendido



30051

- 0 = Encendido desconectado
- 1 = Encendido desconectado, volante desbloqueado
- 2 = Encendido conectado
- 3 = Arranque

⚠ Peligro

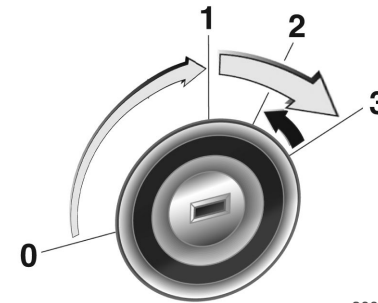
No gire la llave a la posición 0 ó 1 con el vehículo en marcha. El vehículo y el servofreno no funcionarían, lo que podría causar daños al vehículo, lesiones personales o incluso la muerte.

Atención

No deje la llave en la posición 1 ó 2 con el motor parado durante mucho tiempo. Esto descargará la batería.


Arranque del motor

Arranque del motor con la cerradura del encendido



30047

- Gire la llave a la posición 1.
- Mueva ligeramente el volante para desactivar el bloqueo.
- Cambio manual: pise el embrague.
- Cambio automático: accione el freno y ponga la palanca selectora en **P** o **N**.
- No acelere.

- Motor diésel: gire la llave a la posición **2** para el precalentamiento hasta que el testigo de control  se apague.
- Gire la llave a la posición **3**.

Antes de repetir el arranque o para apagar el motor, gire de nuevo la llave a **0**.

Atención

No accione el motor de arranque durante más de 10 segundos seguidos. Puede dañar el motor de arranque o descargar la batería.

Estacionamiento

- No estacione el vehículo sobre una superficie fácilmente inflamable. La elevada temperatura del sistema de escape podría inflamar dicha superficie.
- Accione siempre el freno de estacionamiento sin pulsar el botón de desbloqueo. En pendientes, aplíquelo con toda la firmeza posible. Para reducir el esfuerzo, pise el pedal del freno al mismo tiempo.

- Desconecte el motor y el encendido. Gire el volante hasta que se enclave el bloqueo del mismo.
- Si el vehículo está en una superficie plana o cuesta arriba, meta la primera (con cambio manual) o ponga la palanca selectora en **P** (con cambio automático) antes de desconectar el encendido. Si el vehículo está cuesta arriba, gire las ruedas delanteras en la dirección contraria al cordón.

Si el vehículo está en una superficie plana o cuesta abajo, meta la marcha atrás (con cambio manual) o ponga la palanca selectora en **P** (con cambio automático) antes de desconectar el encendido. Gire las ruedas delanteras hacia el cordón.

- Cierre las ventanillas.
- Bloquee el vehículo y active el sistema de alarma antirrobo.

Estacionamiento sobre superficies inflamables



Antes de estacionar el vehículo, asegúrese de que no hay ningún material inflamable en el suelo, como hierba, matorrales, manchas de combustible, etc. El escape del motor está caliente y puede provocar un incendio.

Atención

Los materiales inflamables podrían tocar la partes calientes del escape en los bajos del vehículo e

incendiarse. No estacione encima de papeles, hojas, hierba seca u otros materiales que puedan quemarse.

Atención

Los materiales inflamables podrían tocar la partes calientes del escape en la parte baja del vehículo e incendiarse. No estacione encima de papeles, hojas, hierba seca u otros materiales que puedan quemarse.

Sistema de escape del motor

⚠ Peligro

Los gases de escape contienen monóxido de carbono, un gas incoloro e inodoro, pero tóxico. Su inhalación podría resultar fatal.

Si entran gases de escape en el vehículo, abra las ventanillas. Lleve el vehículo a un concesionario Oficial Chevrolet para que repare la avería.

No circule con el compartimento de carga abierto, ya que podrían entrar gases de escape en el vehículo.

Catalizador

El catalizador reduce el contenido de sustancias nocivas en los gases de escape.

⚠ Peligro

No deje el motor en marcha en espacios cerrados más tiempo del necesario para maniobrar porque el monóxido de carbono (CO), que es inodoro e incoloro, resulta letal si se inhala.

En caso de averías o de funcionamiento irregular del motor tras un arranque en frío, una pérdida significativa de potencia del motor u otras anomalías, pueden indicar una avería del sistema de encendido. Es necesario remolcar el vehículo. Recorra a la ayuda de un concesionario Oficial Chevrolet.

Precauciones con el catalizador:

Si entra combustible sin quemar al catalizador, puede producirse un sobrecalentamiento y daños irreparables en el catalizador. Por lo tanto, debe evitarse lo siguiente:

- Insistir en el procedimiento de arranque cuando el motor presenta dificultades para empezar a funcionar.
- Prolongar el proceso de arranque innecesariamente.

La entrada de agua por el tubo de escape puede dañar el catalizador porque funciona a altas temperaturas.

Evite la aplicación de cualquier producto en los bajos del vehículo. Algunos productos químicos aumentan el riesgo de incendio.

En determinadas condiciones de circulación, el conductor debería percibir un olor desagradable pero inocuo, procedente de los gases de escape, causado por el combustible con un alto contenido de sulfuros.

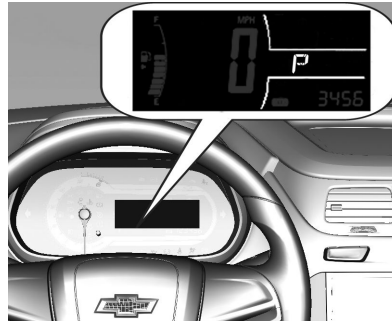
Para garantizar un bajo nivel de emisiones contaminantes y una larga vida útil del sistema catalizador, todos los servicios de mantenimiento deben realizarse en un concesionario Oficial Chevrolet.

Cambio automático

En las versiones así equipadas

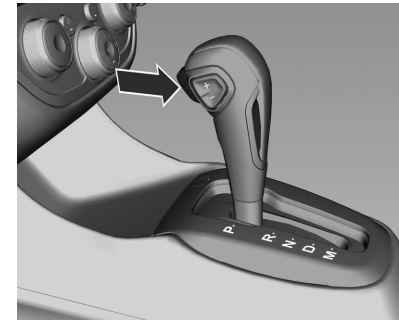
El cambio automático permite el cambio de marchas manual (modo manual) o automático (modo automático).

Pantalla indicadora del cambio



La marcha o el modo seleccionado se muestra en la pantalla indicadora del cambio.

Conducción y manejo 163



- P** = Posición de estacionamiento, la ruedas están bloqueadas; seleccione esta posición sólo cuando el vehículo esté parado y el freno de estacionamiento accionado
- R** = Marcha atrás; sólo se debe seleccionar con el vehículo parado
- N** = Punto muerto
- D** = Modo automático con todas las marchas
- M** = Modo manual.

El movimiento entre determinadas posiciones de marcha requiere pulsar el botón de desbloqueo en el lateral de la palanca selectora.

Pise el pedal del freno y pulse el botón de desbloqueo para soltar la palanca de la posición **P**.

Para cambiar a las posiciones **P**, **M** y **R**, pulse el botón de desbloqueo.

Para arrancar el motor, la palanca selectora debe estar en la posición **P** o **N**.

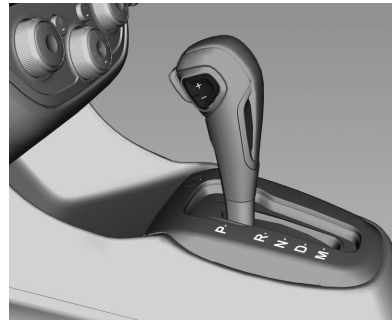
No acelere mientras engrana una marcha. Nunca pise el pedal del acelerador y el pedal del freno al mismo tiempo.

Con una marcha engranada, el vehículo empieza a avanzar lentamente cuando se suelta el freno.

⚠ Peligro

No cambie a punto muerto mientras el vehículo está en marcha. Esto puede ocasionar daños en la caja de cambios y lesiones personales.

Modo manual



Mueva la palanca selectora a la posición **M**.

Pulse el botón de cambio de marcha del lateral de la palanca selectora.

ARRIBA (+): para cambiar a una marcha más larga.

ABAJO (-): para cambiar a una marcha más corta.

Para mantener los niveles requeridos de prestaciones y seguridad del vehículo, puede que el sistema no ejecute algunos cambios de marcha cuando se mueve la palanca selectora.

En modo manual, los cambios a una marcha más corta se realizan automáticamente cuando el vehículo desacelera. Cuando el vehículo se detiene, se selecciona automáticamente la primera.

A fin de proporcionar más par motor en una situación de emergencia, también se puede producir un cambio a una marcha más corta si se pisa a fondo el pedal del acelerador. También puede haber cambios a una marcha más larga si las revoluciones del motor alcanzan el régimen máximo permitido (régimen de corte).

Atención

Cambie de marcha de forma adecuada conforme a las condiciones de la ruta.

Efecto de freno del motor

Para aprovechar el efecto de freno del motor, seleccione una marcha más corta al circular cuesta abajo.

Sacar el vehículo "meciéndolo"

Sólo se debe "mecer" el vehículo cuando queda atascado en arena, barro o nieve. Mueva la palanca selectora repetidamente entre **D** y **R**. No revolucione excesivamente el motor.

Estacionamiento

Accione el freno de estacionamiento, seleccione **P** y saque la llave del encendido.


Programas electrónicos de marcha

- Después de un arranque en frío, el programa de temperatura de funcionamiento aumenta el régimen del motor para poner el catalizador rápidamente a la temperatura necesaria.
- La función de selección automática de punto muerto actúa cuando se detiene el vehículo con una marcha hacia delante.

Kickdown

Si se pisa a fondo el pedal del acelerador, la caja de cambios seleccionará una marcha más corta, dependiendo del régimen del motor.

Avería

En caso de avería, se enciende el testigo de averías . La caja de cambios dejará de cambiar automática o manualmente porque está bloqueada en alguna marcha.

Lleve el vehículo a un concesionario Oficial Chevrolet para que repare la avería.

Interrupción de corriente

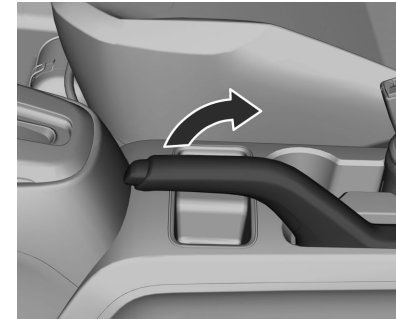
En caso de interrupción de corriente, la palanca selectora no se puede mover de la posición **P**. La llave no se puede sacar de la cerradura del encendido.

Si la batería está descargada, arranque el vehículo con cables auxiliares de arranque.

Arranque con cables ⇨ 221.

Si la batería no es la causa de la avería, desbloquee la palanca selectora y saque la llave de la cerradura del encendido.

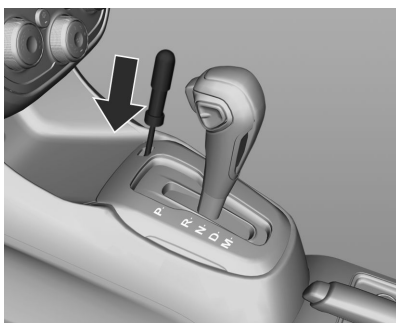
Desbloqueo de la palanca selectora



1. Accione el freno de mano.



2. Abra la tapa a la derecha de la palanca selectora.



3. Inserte un destornillador en el orificio hasta desbloquear la palanca, saque la palanca selectora de la posición **P** y muévala a la posición **N**.
4. Cierre la tapa.

Cambio manual



Posiciones de la palanca de cambios:

- = Punto muerto.
- 1 a 5** = Marcha primera a quinta.
- R** = Marcha atrás.

Marchas hacia delante:

Pise el pedal de embrague y mueva la palanca de cambios según el esquema. Cuando cambie a una marcha más corta, no acelere el motor a unas revoluciones muy altas.

Marcha atrás:

Pise el pedal del embrague, levante la anilla y desplace la palanca de cambios hacia la posición R.

Nota

Ponga la palanca de cambios en la posición R (marcha atrás) sólo con el vehículo detenido y unos segundos después de pisar el pedal del embrague.

Si la marcha no engrana fácilmente, devuelva la palanca de cambios a la posición de punto muerto y quite el pie del pedal de embrague, vuelva a pisarlo y mueva la palanca de cambios

Nota

El módulo electrónico no puede evitar daños en el motor por picos de revoluciones muy altas en caso de reducir las marchas incorrectamente. Por ejemplo:

- Si al intentar cambiar de 4ª a 5ª, usted engrana la 3ª por error.
- Si desengrana una marcha en un descenso prolongado (y al volver a engranar, utiliza una marcha muy corta).

En estos casos hipotéticos, aunque el módulo electrónico funcione, el régimen de revoluciones del motor subirá con independencia de la cantidad de combustible inyectada. Podría sobrepasar los límites de tolerancia y ocasionar graves daños en los componentes internos del motor.

Frenos

El sistema de frenos tiene dos circuitos de freno independientes.

Si falla uno de los circuitos de frenos, aún es posible frenar el vehículo con el otro circuito. Sin embargo, para frenar hay que pisar el pedal firmemente. Se requiere mucha más fuerza para ello. La distancia de frenado será mayor. Antes de continuar su viaje, recurra a la ayuda de un concesionario Oficial Chevrolet.

Cuando el motor no está en marcha, el servofreno deja de funcionar después de pisar el pedal del freno una o dos veces. Esto no significa que se reduzca el efecto de frenado, pero habrá que pisar el pedal con más fuerza. Esto debe tenerse en cuenta, especialmente al remolcar el vehículo.

⚠ Peligro

Si falla uno de los circuitos, habrá que pisar más fuerte el pedal del freno y puede aumentar la distancia de frenado. Haga revisar y reparar el sistema de frenos en un concesionario Oficial Chevrolet. Si el pedal del freno se hunde más de lo normal, puede que sea necesario reparar los frenos. Consulte a un concesionario Oficial Chevrolet.

Atención

No conduzca con el pie apoyado en el pedal del freno. Esto ocasionará un desgaste prematuro de los componentes del freno. Además los frenos podrían sobrecalentarse, por lo que se necesitaría una mayor distancia de frenado y se crearía una condición de inseguridad.

⚠ Peligro

Después de conducir por charcos de agua, de lavar el vehículo o haber utilizado demasiado el freno al descender por pendientes pronunciadas, los frenos pueden perder temporalmente su poder de frenado. Esto puede deberse a que los componentes del sistema de frenos estén mojados o sobrecalentados.

Si los frenos han perdido temporalmente su poder de frenado debido a un sobrecalentamiento, cambie a una marcha más corta al bajar pendientes. No utilice el freno constantemente.

Si su vehículo pierde temporalmente la potencia de frenado debido a que los componentes del sistema de frenos están mojados, el procedimiento siguiente le ayudará a recuperar su funcionamiento normal:

1. Compruebe si hay otros vehículos detrás de usted.
2. Mantenga una velocidad segura hacia delante con suficiente espacio detrás y a los lados.
3. Accione los frenos lentamente hasta recuperar el funcionamiento normal.

Testigo de control ⓘ ↻ 72.

Sistema antibloqueo de frenos

En las versiones así equipadas

El sistema antibloqueo de frenos (ABS) evita que se bloqueen las ruedas.

El ABS comienza a regular la presión de los frenos en cuanto una rueda muestra tendencia a bloquearse. El vehículo mantiene la maniobrabilidad, incluso durante una frenada a fondo.

La regulación del sistema ABS se manifiesta mediante las pulsaciones del pedal del freno y un ruido de reglaje.

Para una eficacia óptima del frenado, mantenga el pedal del freno pisado durante todo el proceso de frenado, aunque el pedal tiemble. No disminuya la presión ejercida sobre el pedal.

La regulación del ABS se puede identificar por la vibración y ruido normales del proceso.

No disminuya la potencia ejercida sobre el pedal del freno.

Al arrancar el motor después de conectar el encendido, se pueden oír sonidos mecánicos. Esto es normal e indica la operatividad del ABS.

Testigo de control (ABS) ⇨ 72.

Avería

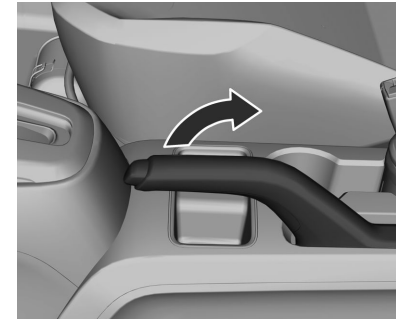
⚠ Peligro

Si hay una avería del ABS; las ruedas pueden bloquearse en caso de frenados fuertes. Las ventajas del ABS ya no están disponibles. Al frenar a fondo, el vehículo ya no responde al volante y puede derrapar.

Dependiendo de la intensidad de la frenada de emergencia, es posible que las luces de freno parpadeen como advertencia para otros vehículos.

Lleve el vehículo a un concesionario Oficial Chevrolet para que repare la avería.

Freno de mano



Accione siempre el freno de estacionamiento firmemente, sin pulsar el botón de desbloqueo; en pendientes, acciónelo con toda la firmeza posible.

Para soltar el freno de estacionamiento, levante un poco la palanca, pulse el botón de desbloqueo y baje completamente la palanca.

Para reducir el esfuerzo al accionar el freno de estacionamiento, pise el pedal del freno al mismo tiempo.

Testigo de control (P) ⇨ 72.

⚠ Peligro

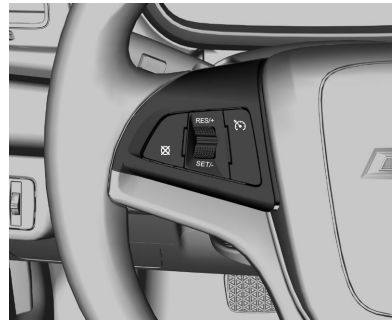
Nunca accione el freno de estacionamiento con el vehículo en marcha. Esto puede hacer que el vehículo derrape y causar lesiones personales.

Asistente de frenada

Al pisar fuerte y rápido el pedal del freno, se frena automáticamente con la máxima potencia del freno (frenada a fondo).

Mantenga pisado el pedal del freno mientras sea necesario frenar a fondo. La máxima fuerza de frenada se reduce automáticamente al soltar el pedal del freno.

Regulador de velocidad
En las versiones así equipadas



El regulador de velocidad permite memorizar y mantener velocidades desde los 40 hasta los 140 km/h aproximadamente. Se pueden producir desviaciones respecto a la velocidad memorizada cuando se conduce cuesta arriba o cuesta abajo.


Por motivos de seguridad, el regulador de velocidad sólo se puede activar tras haber pisado una vez el pedal del freno.

No active el regulador de velocidad si no es aconsejable mantener una velocidad constante.


Con cambio automático, sólo debe activar el regulador de velocidad en el modo automático.

Testigo de control  74.

Conexión

Pulse el botón **ON OFF**: El testigo de control  se enciende de color blanco.

Activación

Acelere hasta la velocidad deseada y baje la palanca a **SET/-**. Se memoriza y mantiene la velocidad actual. El testigo de control  cambia del color blanco al verde para indicar que el regulador de velocidad está activado. Se puede soltar el pedal del acelerador.

Se puede aumentar la velocidad del vehículo pisando el pedal del acelerador. Cuando se suelta el pedal del acelerador, se recupera la velocidad memorizada previamente.

Aumentar la velocidad


Con el regulador de velocidad activado, mantenga la palanca pulsada hacia **RES/+** o púlsela brevemente hacia **RES/+** varias veces: la velocidad aumenta continuamente o en pequeños incrementos.

Como alternativa, acelere hasta la velocidad deseada y memorice el valor girando la rueda a **SET/-**.

Reducir la velocidad

Con el regulador de velocidad activado, mantenga la palanca pulsada hacia **SET/-** o púlsela brevemente hacia **SET/-** varias veces: la velocidad disminuye continuamente o en pequeños incrementos.


Desactivación

Pulse el botón **CANCEL**. El testigo de control  se enciende de color blanco. El regulador de velocidad está desactivado. Se guarda la velocidad memorizada.


El regulador de velocidad se desactiva automáticamente:

- A una velocidad del vehículo inferior a 40 km/h aproximadamente.
- Al pisar el pedal del freno.
- Al colocar la palanca selectora en **N**.

Restablecer la velocidad memorizada

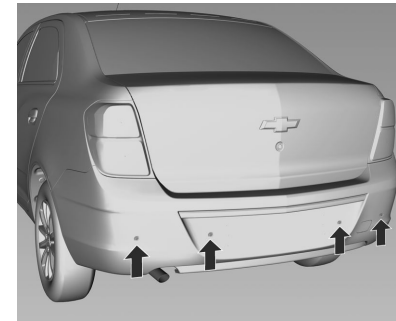
A una velocidad superior a 40 km/h, mueva la palanca hacia **RES/+**. Se establecerá la velocidad memorizada. El testigo de control  cambia del color blanco al verde para indicar que el regulador de velocidad está activado. Si la diferencia entre la velocidad actual y la velocidad memorizada es superior a 40 km/h, el vehículo no puede restablecer la velocidad memorizada.

Desconexión

Pulse el botón **ON OFF**: El testigo de control  se apaga. Se borra la velocidad memorizada. La velocidad memorizada se borra también al desconectar el encendido.

Sistemas de detección de objetos

Asistente de Estacionamiento En las versiones así equipadas



El asistente de estacionamiento facilita el estacionamiento midiendo la distancia entre el vehículo y los posibles obstáculos traseros y emitiendo señales acústicas. Sin embargo, esto no exime al conductor de su responsabilidad en la maniobra de estacionamiento.

El sistema se compone de cuatro sensores de estacionamiento por ultrasonidos montados en el parachoques trasero.

Testigo de control P  ↻ 72.

Nota

El montaje de componentes en la zona de detección puede ocasionar fallos del sistema.

Activación

El sistema se activa automáticamente al engranar la marcha atrás.


La presencia de un obstáculo se indica mediante avisos acústicos. El intervalo entre avisos se acorta conforme el vehículo se acerca al obstáculo. Cuando la distancia es inferior a 40 cm, el aviso acústico suena continuamente.


Desactivación

El sistema se desactiva automáticamente cuando:


- El vehículo supera los 10 km/h.
- El vehículo está aparcado.
- Hay una avería en el sistema.

Avería

En caso de avería en el sistema, se enciende P .

Además, si el sistema no funciona debido a condiciones temporales, como la presencia de nieve en los sensores, se ilumina P .

Información importante sobre el uso del asistente de estacionamiento

 Peligro
En determinadas circunstancias, algunas superficies reflectantes sobre objetos o ropas, así como fuentes de ruido externas, pueden dar lugar a fallos del sistema en la detección de obstáculos.

Atención
La sensibilidad del sensor podría reducirse por causas externas, como la presencia de hielo, nieve,

barro, suciedad, capas de pintura / barniz, etc., en la superficie del sensor.

El sensor podría detectar un objeto inexistente (interferencia del eco) debido a interferencias acústicas externas (como otro sistema de ayuda de estacionamiento) o interferencias mecánicas externas (como un túnel de lavado, la lluvia, vientos muy fuertes, granizo, etc.).

El rendimiento del asistente de estacionamiento podría verse reducido por el cambio de posición de los sensores debido a modificaciones en el vehículo, como una bajada de los amortiguadores con el paso del tiempo, a causa de: cambios de temperatura, cambio de neumáticos, carga del vehículo, modificación ("tuning") del vehículo, etc.

Son aplicables condiciones particulares para los vehículos altos (p. ej., vehículos todoterreno, monovolúmenes, furgonetas). No se

puede garantizar la identificación de objetos en la parte superior del vehículo.

El rendimiento del asistente de estacionamiento podría verse reducido por el acoplamiento acústico al vehículo causado por la escaracha. Los objetos con una superficie de reflexión muy pequeña pueden no detectarse.

Combustible

Combustible recomendado

Para vehículos con motores ECONO.FLEX.

Se pueden utilizar combustibles con cualquier porcentaje de etanol o gasolina. El combustible debe estar autorizado por la legislación de su país.

El uso de un combustible con un octanaje inferior disminuye la potencia y el par motor, aumentando ligeramente el consumo de combustible.

Atención

El combustible con un octanaje demasiado bajo puede ocasionar una combustión incontrolada y daños en el motor.

Aditivos para el combustible

Vehículos con sistema ECONO.FLEX (etanol y gasolina)

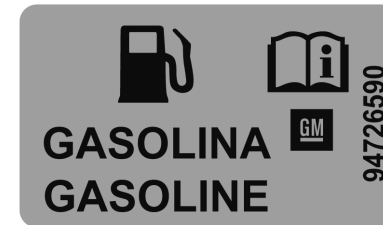
Le recomendamos que añada un bote de aditivo ACDelco Flexpower cada 200 litros o cuatro llenados completos del depósito de combustible en los siguientes casos:

- En vehículos que estén inmovilizados durante más de dos semanas o si sólo se utilizan en distancias cortas y no diariamente.
- En vehículos que no suelen utilizar aditivos para el combustible.

Atención

Nunca utilice aditivo para gasolina en el etanol o viceversa.

Combustible para motores diésel



Su vehículo representa un diseño combinado de avanzada tecnología, seguridad, compatibilidad ecológica y economía. Por eso y para mantenerlo en condiciones óptimas de funcionamiento y asegurar su durabilidad, le recomendamos que utilice sólo combustible de alta calidad, sin aditivos metálicos (a base de Manganeso).

Calidad de combustible:

Recomendamos que utilice sólo combustible de alta calidad con un mínimo de 97 Octanos (RON) ó Grado 3.

El uso de combustible con menor octanaje al indicado disminuye la potencia y el par motor, además de aumentar ligeramente el consumo de combustible.

Atención

Utilizar un combustible con octanaje demasiado bajo puede ocasionar una combustión incontrolada y danos en el motor.

No utilice combustibles con aditivos metálicos porque se han realizado estudios que indican que causan deterioro prematuro de los componentes del sistema de control de emisiones con que viene equipado su vehículo.

Combustible para motores diésel



Utilice sólo combustible diésel de alta calidad con un bajo contenido de azufre (50 ppm como máximo) o grado 3.

⚠ Peligro

No use combustible diésel para aplicaciones marinas, calefacción o combustibles 100% a base de plantas o parcialmente a base de plantas, como aceite de colza o Aquazole y emulsiones de diésel-agua similares.

Los combustibles diésel nunca deben mezclarse con gasolina.

La fluidez y filtrabilidad del combustible diésel dependen de la temperatura. En ambientes de bajas temperaturas (en invierno), recargue con combustible con las propiedades y garantías adecuadas para regiones frías.

Recargue

⚠ Peligro

Antes de recargar combustible, desconecte el motor y cualquier sistema de calefacción externo con cámara de combustión. Se deben desconectar los teléfonos móviles.

Al recargar combustible, deben observarse las instrucciones y normas de seguridad de la estación de servicio.

⚠ Peligro

El combustible es inflamable y explosivo. Prohibido fumar. Evite la presencia de llamas descubiertas o chispas.

Si percibe olor a combustible dentro del vehículo, haga subsanar la causa inmediatamente en un concesionario Oficial Chevrolet.

Atención

Si utiliza un combustible de calidad inadecuada o pone aditivos de combustible incorrectos en el depósito de combustible, el motor y el catalizador pueden sufrir graves daños.

Asegúrese de utilizar el combustible correcto (gasolina o etanol) para su vehículo cuando recargue. Si recarga diésel en un vehículo flex, el vehículo puede sufrir graves daños.

Atención

Si utiliza un combustible de calidad inadecuada o pone aditivos de combustible incorrectos en el depósito de combustible, el motor y el catalizador pueden sufrir graves daños.

Asegúrese de utilizar el combustible correcto para su vehículo cuando recargue. Si recarga gaso-

lina o etanol en un vehículo con motor diésel, el vehículo puede sufrir graves daños.

Atención

Si utiliza un combustible de calidad inadecuada o pone aditivos de combustible incorrectos en el depósito de combustible, el motor y el catalizador pueden sufrir graves daños.

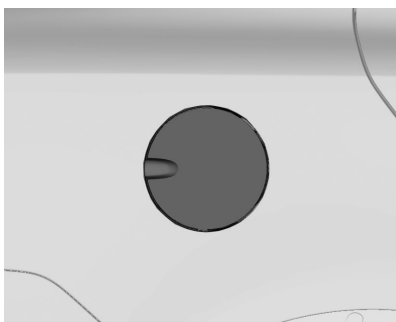
Asegúrese de utilizar el combustible correcto (gasolina) para su vehículo cuando recargue. Si recarga etanol o diésel en un vehículo con motor de gasolina, el vehículo puede sufrir graves daños.

Atención

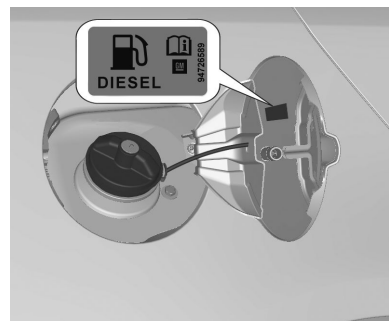
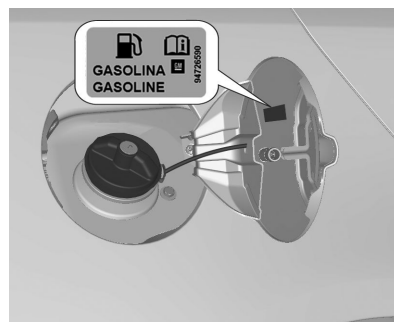
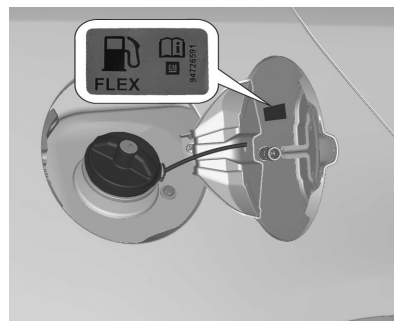
En caso de recargar combustible incorrecto, no conecte el encendido.

176 Conducción y manejo

La tapa del depósito de combustible está situada en el lado trasero derecho del vehículo.



El tapón del depósito debe abrirse con la llave. Desbloquee la tapa del depósito de combustible tirando de la tapa.



⚠ Peligro

Limpie inmediatamente el combustible que haya podido rebosar.

Tapón del depósito

Sólo el tapón del depósito original le proporciona un correcto funcionamiento.

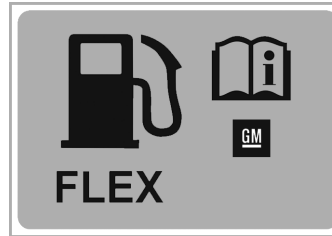
Sistema ECONO.FLEX solo para los mercados que comercializan esta motorización (motores de etanol y gasolina)

Se puede utilizar cualquier proporción de etanol y gasolina.

El sistema de inyección electrónica de combustible, mediante señales recibidas de diversos sensores, ajustará el funcionamiento del motor al combustible utilizado. Asegúrese del origen del combustible. El uso de un combustible inadecuado puede causar daños irreversibles en el motor.

Después de recargar, conduzca el vehículo durante unos 10 minutos, especialmente si ha cambiado el combustible predominante.

Cuando arranque el motor con etanol por las mañanas, mantenga girada la llave durante unos 3 segundos. Si el motor no arrancase a la primera, espere unos 10 segundos e intente arrancarlo de nuevo. Después de tres intentos, mantenga pisado el acelerador a fondo hasta que el motor arranque. Levante inmediatamente el pie del pedal del acelerador.



La etiqueta adhesiva mostrada arriba indica el tipo de combustible y está situada en la tapa del depósito de combustible del vehículo.

Nota

Compruebe el nivel de gasolina en el depósito de combustible para arranque en frío y manténgalo siempre lleno (preferiblemente con gasolina + aditivo).

Evite posibles daños:

No utilice combustibles de calidad inferior a la recomendada, ni que contengan aditivos metálicos (como manganeso). No añada al depósito de combustible de su vehículo aditivos recomendados para otros combustibles. Si lo hace, el motor, los inyectores de combustible, el catalizador y todos los sensores del sistema anticontaminación pueden sufrir graves daños que no estarán cubiertos por la garantía del vehículo.

Inyectores

Los inyectores de los vehículos Chevrolet disponen de un sistema de autolimpieza y no requieren una limpieza periódica.

Filtro de combustible

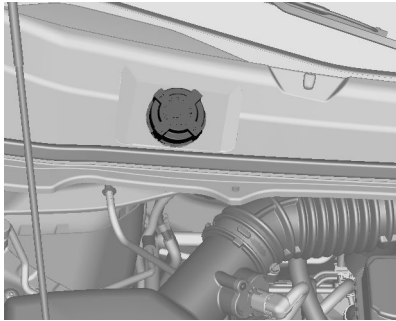
Sustituya el filtro de combustible conforme a los intervalos recomendados en el Plan de mantenimiento.

Nota

Como funciona a una mayor presión que los sistemas convencionales, el sistema de inyección de combustible requiere ciertos cuidados de mantenimiento. Utilice sólo piezas originales de GM para sustituir el filtro de combustible y los tubos flexibles.

Depósito de combustible para arranque en frío

En vehículos con sistema ECONO.FLEX (motores de etanol y gasolina)



Repostaje

Compruebe semanalmente el nivel del depósito de combustible para arranque en frío y asegúrese de que esté siempre lleno.

Utilice siempre gasolina + aditivo.

Para cargar, siga este procedimiento:

1. Apague el motor.
2. Abra el capó.
3. Desmonte el tapón del depósito de combustible para arranque en frío girándolo en sentido antihorario y compruebe el nivel.
4. Recargue el depósito de combustible para arranque en frío.
5. Monte el tapón del depósito de combustible para arranque en frío girándolo en sentido horario.
6. Cerrar el capó.

Nota

Asegúrese de llenar el depósito de combustible para arranque en frío con gasolina de buena calidad. No llene el depósito de combustible para arranque en frío con un combustible que no sea gasolina. Si el

depósito de combustible para arranque en frío se llena con otro combustible (diésel, etanol, etc.), el motor del vehículo puede sufrir daños graves.

Cuidado del vehículo

Información general	179
Comprobaciones del vehículo ...	182
Sustitución de lámparas	199
Sistema eléctrico	204
Herramientas del vehículo	214
Llantas y neumáticos	214
Arranque con cables	221
Remolcado	223
Cuidado del aspecto	226

Información general

Accesorios y modificaciones del vehículo

Le recomendamos el uso de repuestos originales, así como de accesorios y piezas homologadas por el fabricante específicamente para su tipo de vehículo. No podemos evaluar ni garantizar otros productos, aunque cuenten con una autorización oficial de otra índole.

No se deben efectuar modificaciones en el sistema eléctrico; por ejemplo, cambios en las unidades electrónicas de control (chip-tuning).

Atención

Nunca realice modificaciones en su vehículo. Pueden afectar a las prestaciones, la durabilidad y la seguridad del vehículo; es posible que la garantía no cubra los problemas causados por las modificaciones.

Concesionarios Chevrolet



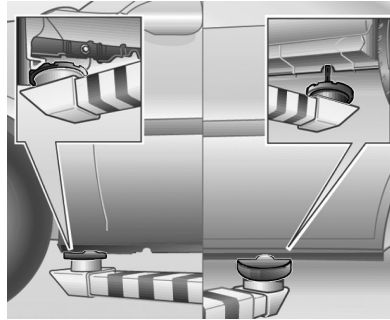
Es importante que sepa que si su vehículo presenta alguna anomalía, usted puede llevarlo a cualquier concesionario Oficial Chevrolet para repararlo, dentro o fuera del periodo de garantía. Le atenderán profesionales altamente cualificados. Si necesitara más explicaciones, consulte con el director de servicio.

Atención

Este vehículo fue diseñado teniendo en cuenta, entre otros aspectos, la máxima seguridad de sus pasajeros. Por eso, durante el montaje en la línea de fabricación se utilizan tornillos con adhesivo fijador para roscas. Si los tornillos se desmontan por cualquier motivo, deben ser sustituidos por nuevos tornillos originales con el código correcto. Además, también es esencial una limpieza efectiva de la pieza que se acopla al tornillo con el adhesivo fijador para roscas, a fin de asegurar un par de apriete correcto y una eficaz reacción física-química del producto fijador cuando se utiliza un tornillo nuevo. Por eso recomendamos encarecidamente que las reparaciones de los sistemas de seguridad del vehículo (frenos, asientos, suspensión, cinturones de seguridad, etc.), así como los servicios que afectan indirectamente a dichos sistemas, se realicen siem-

pre en un concesionario Oficial Chevrolet. Para más detalles, póngase en contacto con un concesionario Oficial Chevrolet.

Elevación del vehículo



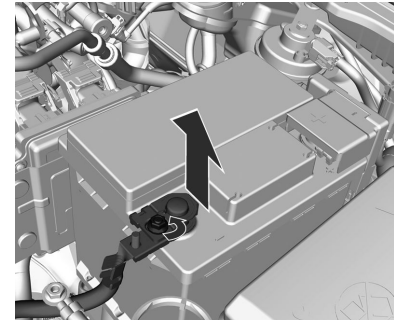
La ilustración muestra dónde deben colocarse los apoyos de un elevador o del gato.

Nota

Si los puntos de apoyo del elevador o del gato son metálicos, se debe usar una protección de goma para evitar daños en el vehículo.

Interruptor de desconexión de la batería

Desconectar:



1. Abra el capó.
2. Compruebe que se han apagado todos los sistemas eléctricos, como sistemas de audio, faros, alarma antirrobo y accesorios. Compruebe que se haya apagado el encendido.
3. Cierra todas las puertas del vehículo y no active la alarma antirrobo.

4. Retire la tapa del compartimento de la batería (si la hubiera).
5. Desenrosque la tuerca del terminal del borne negativo.
6. Desmonte el terminal del borne negativo de la batería.

Conectar:

1. Asegúrese de que se haya apagado el encendido. Abra el capó e instale el terminal en el terminal del borne negativo de la batería.
2. Apriete la tuerca del terminal del borne.
3. Cerrar el capó.

Inmovilización del vehículo**Inmovilización durante un periodo de tiempo prolongado**

Si el vehículo va a estar inmovilizado durante varios meses, debe:

- Lavar y encerar el vehículo.
- Limpiar y conservar las juntas de goma.
- Cambiar el aceite del motor.

- Vaciar el depósito del líquido de lavado.
- Comprobar la protección anticongelante y anticorrosiva del refrigerante.
- Ajustar la presión de los neumáticos al valor especificado para plena carga.
- Aparcar el vehículo en un lugar seco y bien ventilado. Engranar la primera o la marcha atrás para evitar que el vehículo ruede.
- No accionar el freno de estacionamiento.
- Desconecte la batería conforme al procedimiento descrito en Desconectar/Conectar la batería ↻ 180.
- Cerrar el capó.

Puesta en servicio de nuevo

Para volver a poner en servicio el vehículo debe:

- Conecte la batería conforme al procedimiento descrito en Desconectar/Conectar la batería ↻ 180.
- Comprobar la presión de los neumáticos.

- Rellenar el depósito del líquido de lavado.
- Comprobar el nivel de aceite del motor.
- Comprobar el nivel del refrigerante.

Información sobre emisiones

- La emisión máxima permitida de CO (monóxido de carbono) al ralentí y con la distribución del encendido (avance inicial) especificados es del 0,5%. Esto es aplicable al combustible estándar especificado para las pruebas de emisiones.
- La descarga de emisiones del cárter de aceite a la atmósfera debería ser cero en cualquier estado del vehículo.
- Los vehículos equipados con sistema ECONO.FLEX tienen un sistema anticontaminación de gases por evaporación (cánister) del depósito de combustible.

- Este vehículo cumple los límites de emisiones establecidos por la legislación vigente en la fecha de fabricación para el control de la contaminación del aire por los vehículos a motor.
- El régimen de ralentí no es regulable. El módulo de control electrónico (ECM) calcula electrónicamente el porcentaje de CO y los ajustes del régimen de ralentí.
- En los vehículos con sistema ECONO.FLEX (etanol y gasolina), se puede usar cualquier mezcla de etanol y gasolina. El sistema de inyección electrónica de combustible, mediante señales recibidas de diversos sensores, ajustará el funcionamiento del motor al combustible utilizado. Asegúrese del origen del combustible porque el uso de un combustible inadecuado podría causar daños irreversibles en el motor.
- Utilice preferiblemente combustible con aditivo de venta en las estaciones de servicio.

Nota

El uso de un combustible diferente al especificado puede menoscabar el rendimiento del vehículo, causar daños en los componentes del sistema de inyección de combustible y, posiblemente, en el motor. Este tipo de daños no están cubiertos por la garantía del vehículo.

Comprobaciones del vehículo

Realización de trabajos



⚠ Peligro

Las comprobaciones en el compartimiento del motor deben efectuarse con el encendido desconectado.

El ventilador de refrigeración puede funcionar aunque el encendido esté desconectado.

⚠ Peligro

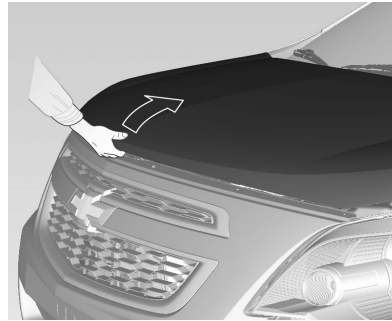
El sistema de encendido utiliza una tensión muy alta. No toque sus componentes.

Capó

Apertura



Tire de la palanca de desbloqueo y devuélvala a su posición original.

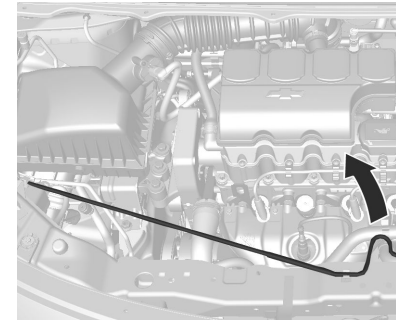


Empuje el gancho de seguridad hacia la derecha y abra el capó.

⚠ Peligro

Cuando el motor esté caliente tenga cuidado de no tocar las superficies de metal de debajo del capó al abrirlo. Protéjase los dedos para evitar quemarse. Asegúrese de tocar únicamente la gomaespuma de la barra de sujeción del capó para evitar quemaduras.

Entrada de aire ⇨ 145.



Para mantener el capó del motor abierto, inserte la varilla de apoyo en el orificio correspondiente del capó.

Cierre

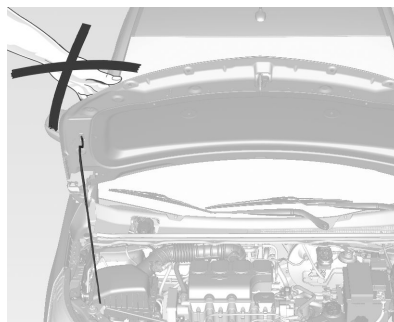
Antes de cerrar el capó, inserte la varilla de apoyo en su alojamiento.

Baje capó y déjelo caer sobre el cierre. Compruebe si el capó está enclavado.

⚠ Peligro

Observe siempre las precauciones siguientes:

- Antes de conducir el vehículo, tire del borde delantero del capó para asegurarse de que esté bien enclavado.
- No tire de la manija de desbloqueo del capó mientras el vehículo esté en movimiento.
- No conduzca el vehículo con el capó abierto. El capó abierto obstaculizará la visión del conductor.
- Conducir el vehículo con el capó abierto puede provocar una colisión y originar daños en el vehículo, en otras propiedades, lesiones personales o incluso fatales.

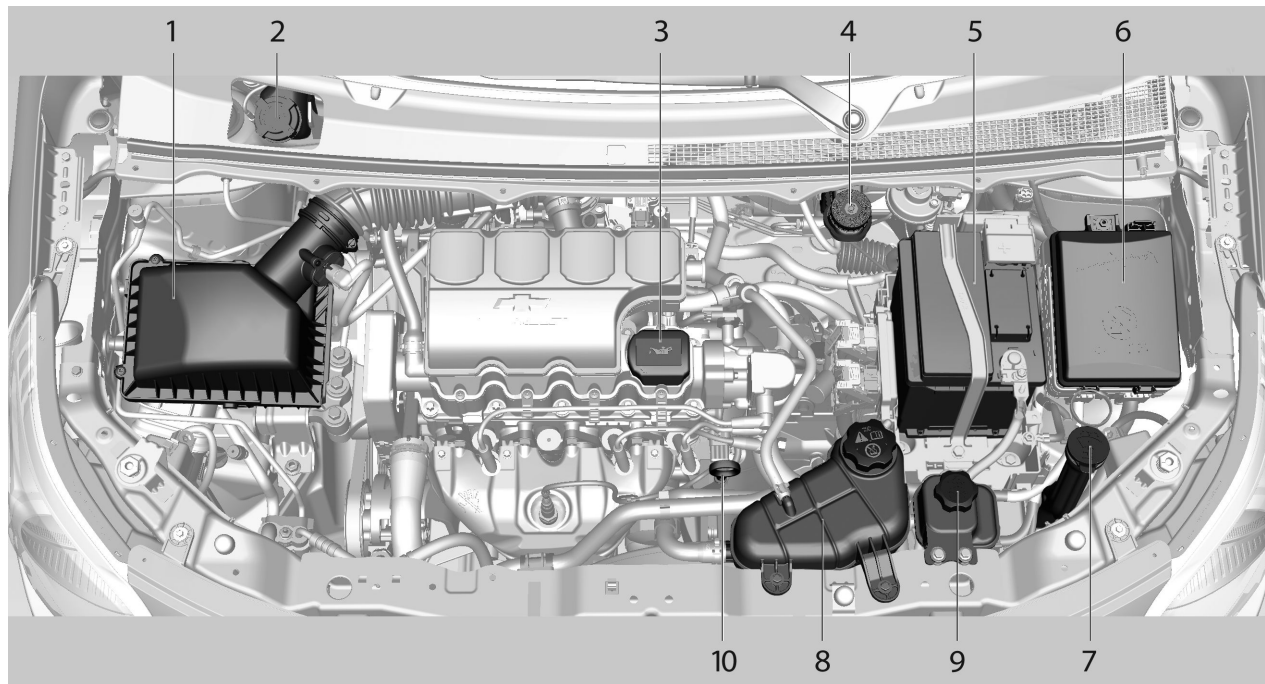


Atención

No baje el capó cuando está apoyado en la varilla.

Vista del compartimento del motor

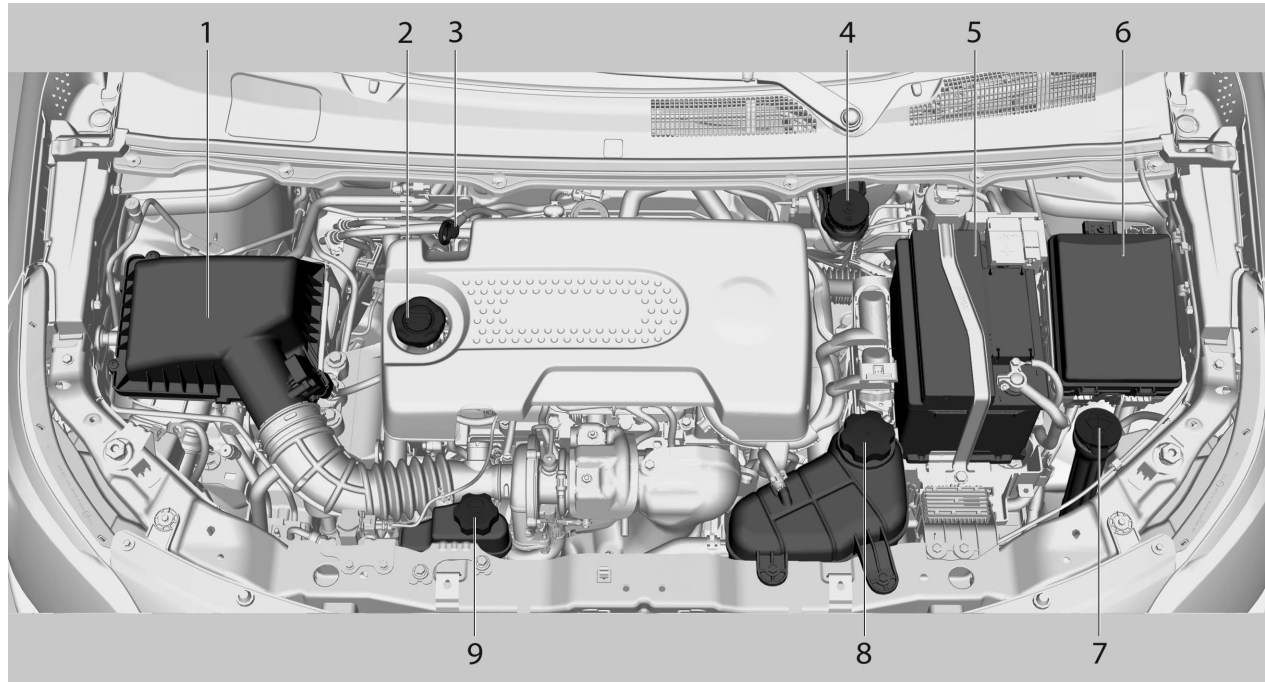
Motores 1.8L ECONO.FLEX, motor de gasolina 1.8L



186 Cuidado del vehículo

- 1 Filtro de aire del motor 190
- 2 Depósito de combustible para arranque en frío (sólo para motores ECONO.FLEX) 178
- 3 Tapón del aceite del motor 188
- 4 Depósito del líquido de frenos 195
- 5 Batería 196
- 6 Caja de fusibles 206
- 7 Depósito del líquido de lavado 194
- 8 Depósito del refrigerante del motor 191
- 9 Depósito del líquido de la dirección asistida 194
- 10 Varilla de medición del nivel de aceite del motor 188

Motor diésel 1.3L



1	Filtro de aire del motor	190
2	Tapón del aceite del motor	188
3	Varilla de medición del nivel de aceite del motor	188
4	Depósito del líquido de frenos	195
5	Batería	196
6	Caja de fusibles	206
7	Depósito del líquido de lavado	194
8	Depósito del refrigerante del motor	191
9	Depósito del líquido de la dirección asistida	194

Aceite del motor

Cambio del aceite del motor

Con el motor caliente, cambie el aceite cada 5.000 km o 6 meses, lo que ocurra antes, si el vehículo se utiliza en "condiciones difíciles".

Si el vehículo no se conduce en condiciones difíciles, cambie el aceite cada 10.000 km o 12 meses, lo que ocurra antes, para los motores 1.8 ECONO.FLEX y 1.3 DIÉSEL y cada 10.000 km o 6 meses, lo que ocurra antes, para los motores 1.8 de GASOLINA Cámbielo siempre con el motor caliente.

Nota

Cambie el aceite de acuerdo con los intervalos de tiempo o kilómetros recorridos porque los aceites pierden sus propiedades lubricantes, no sólo debido al funcionamiento del motor, sino también por el envejecimiento. Preferiblemente, cambie el aceite en un concesionario Chevrolet, asegurándose así del uso del aceite especificado para mantener la integridad de los componentes del motor. Los

daños causados por un aceite distinto al especificado no estarán cubiertos por la garantía.

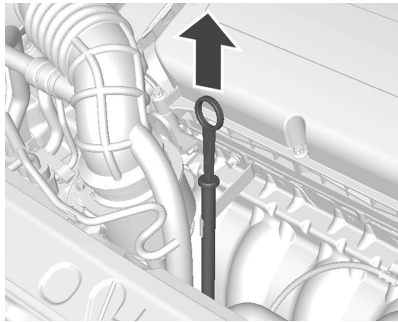
Para especificación y viscosidad del aceite, consulte ⇨ 241.

Compruebe el nivel de aceite semanalmente o antes de planificar un viaje. Se considera normal un consumo de hasta 0,075 L de aceite por cada 100 km recorridos.

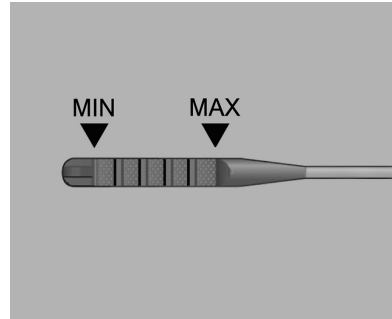
El nivel de aceite debe comprobarse con el vehículo nivelado y con el motor (que debe estar a temperatura normal de funcionamiento) apagado.

Espere al menos 2 minutos antes de comprobar el nivel para permitir que la acumulación normal de aceite en el motor pase al cárter. Si el aceite está frío, podría tardar más tiempo en volver al cárter de aceite.

Comprobación del nivel de aceite del motor



Para comprobar el nivel de aceite, extraiga la varilla de medición.



Límpiala bien e insértela completamente, vuelva a extraerla y compruebe el nivel de aceite, que debe estar entre las posiciones superior (MIN) e inferior (MAX) de la varilla de medición.

Añada aceite solo si el nivel alcanza la posición inferior (MIN) en la varilla de medición o si se encuentra por debajo de esta añada un máximo de 1 litro y vuelva a comprobar el nivel.

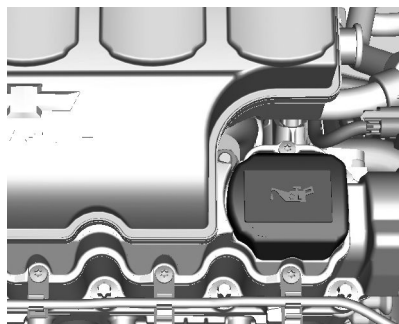
Atención

No mezcle nunca distintos tipos de calidad del aceite. Use solo la cantidad y viscosidad del aceite especificadas en el manual. El uso de otro aceite distinto al especificado puede causar daños al motor e invalidar la garantía. Consulte con un concesionario o taller de reparación autorizado Oficial Chevrolet si el aceite está homologado con la especificación Dexos 1.

El nivel de aceite no debería llegar a la posición superior (MAX) de la varilla de medición. Si esto ocurre, habrá, por ejemplo, un aumento del consumo de aceite, un posible aislamiento de las bujías y excesiva formación de carbón.

Atención

Si hay un exceso de aceite del motor, debe vaciarse o aspirarse.



Capacidades ⇨ 255.

Coloque el tapón correctamente y apriételo.

El consumo de aceite se estabilizará cuando el vehículo haya recorrido varios miles de kilómetros. Sólo entonces se puede determinar el consumo real de aceite.

⚠ Advertencia

El aceite del motor irrita la piel y, si se ingiere, puede provocar una indisposición e incluso puede ser mortal.

Manténgalo lejos del alcance de los niños.

Evite un contacto repetido y prolongado con la piel.

Lave con agua y jabón o con un producto de limpieza para las manos, las partes que hayan estado expuestas.

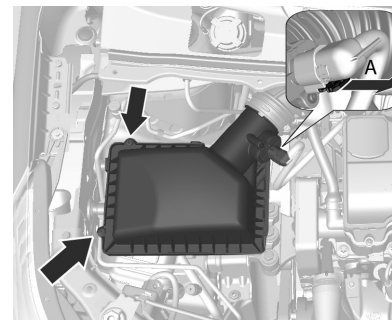
Tenga mucho cuidado al vaciar el aceite del motor porque puede producirle quemaduras.

Cambio de filtro de aceite

El filtro de aceite del motor cada vez que se reemplace el aceite del motor.

Es preferible que haga sustituir el filtro de aceite en un concesionario Chevrolet.

Filtro de aire del motor



Limpeza del elemento del filtro:

1. Abra el capó.
2. Afloje los fijadores.
3. Tire con cuidado del bloqueo del conector **A**.
4. Una vez desenclavado el bloqueo **A**, comprima el bloqueo **A** y, simultáneamente, tire del conector hacia fuera.
5. Afloje la abrazadera metálica del tubo flexible.
6. Desmonte el tubo flexible.

7. Desmonte con cuidado la tapa de la caja de aire.
8. Desmonte el elemento del filtro de aire y límpielo; golpéelo suavemente.
9. Limpie también la parte interior del filtro de aire.

Refrigerante del motor

Cambio del líquido de refrigeración

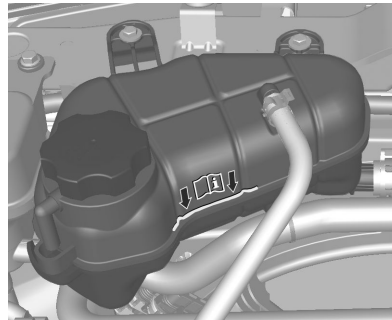
El sistema de refrigeración del motor se llena con un aditivo de larga duración para el radiador (glicol etileno) cuyas propiedades ofrecen una protección adecuada contra la congelación, ebullición y corrosión.

El refrigerante debería sustituirse cada 5 años o 150.000 km.

⚠ Peligro

Deje que se enfríe el motor antes de abrir el tapón. Abra el tapón cuidadosamente para que el sistema se despresurice lentamente.

Nivel de refrigerante



Con el sistema de refrigeración frío, el nivel del refrigerante debe estar por encima de la marca de la línea de llenado. Rellene si el nivel es más bajo. Para ello, añada al depósito de expansión una mezcla de agua desmineralizada y aditivo para el radiador ACDelco (de larga duración - color naranja), en una proporción del 35% al 50% de aditivo.

Nota

El aditivo de larga duración (color naranja) para el radiador no debe mezclarse con aditivos estándar

(color verde) u otros productos, tales como el aceite soluble C. Las mezclas reaccionan formando sedimentos que podrían provocar un atasco del sistema y, por consiguiente, un sobrecalentamiento del motor. Si se cambia el tipo de aditivo, primero debe lavarse a fondo el sistema.

Coloque el tapón y apriételo firmemente. Haga comprobar la concentración del refrigerante y subsanar la causa de la pérdida de refrigerante en un concesionario Oficial Chevrolet.

Sobrecalentamiento del motor

El testigo de temperatura del refrigerante de su vehículo está situado en el tablero de instrumentos. Este testigo indica el aumento de temperatura del motor.

Nota

Si el motor funciona sin refrigerante, el vehículo puede sufrir graves daños. En este caso, las reparaciones no estarán cubiertas por la garantía.

Sobrecalentamiento del motor sin vapor

Si observa el aviso de sobrecalentamiento y no hay señales de vapor, el problema podría ser menos grave. El motor se puede sobrecalentar si:

- El vehículo sube una fuerte pendiente a elevadas temperaturas ambiente.
- El vehículo se detiene después de conducir a velocidades elevadas.
- El vehículo ha estado en régimen de ralentí durante un recorrido largo.

Si no hay cambios o señales de vapor, observe el siguiente procedimiento durante 1 minuto aproximadamente:

1. Desconecte el aire acondicionado (si está equipado).
2. Intente mantener el motor bajo carga (utilice una marcha en la que el motor gire lentamente).

Si la advertencia de sobrecalentamiento desaparece, debe continuar conduciendo. Por motivos de seguridad, conduzca despacio durante 10 minutos aproximadamente.

Si la escala del indicador de temperatura cae a la posición normal, continúe conduciendo.

Si la temperatura del refrigerante no cae, pare el motor y estacione el vehículo inmediatamente.

Si no hay vapor visible, ponga el motor a régimen de ralentí durante 2 o 3 minutos aproximadamente, con el vehículo detenido, y observe si la advertencia de sobrecalentamiento se apaga.

Si la advertencia de sobrecalentamiento permanece encendida, apague el motor, pida a los ocupantes que salgan del vehículo y espere a que se enfríe. Puede decidir si abre el compartimento del motor pero busque asistencia técnica inmediatamente. Si abre el compartimento del motor, compruebe el depósito de expansión del refrigerante.

Peligro

Si el refrigerante del depósito de expansión está hirviendo, no haga nada y espere hasta que se enfríe.

El refrigerante debería estar en el nivel especificado. Si el nivel baja, significa que puede haber fugas en los tubos flexibles del radiador, los tubos flexibles del calefactor, el radiador o la bomba de agua.

Peligro

- Los tubos flexibles del calefactor y del radiador, así como otras piezas del motor pueden estar muy calientes. Para evitar quemaduras, no las toque.
- Si hay alguna fuga, no se debe arrancar el motor; en caso contrario, se puede escapar el refrigerante y provocar quemaduras. Antes de conducir el vehículo, haga reparar las fugas.

Sobrecalentamiento con vapor**⚠ Peligro**

- El vapor generado por el sobrecalentamiento del motor puede causar quemaduras graves, incluso si abre el compartimento del motor sólo un poco. Manténgase alejado del motor si observa que sale vapor. Apague el motor, pida a los ocupantes que salgan del vehículo y espere a que se enfríe. Antes de abrir el compartimento del motor, espere hasta que no haya señales de vapor del refrigerante.
- Si el vehículo continúa en movimiento mientras el motor está sobrecalentado, los líquidos pueden escapar debido a la alta presión. Usted y otras personas pueden sufrir quemaduras graves. Apague el motor sobrecalentado, salga del vehículo y espere a que se enfríe.

Ventilador de refrigeración del motor

Si no hay señales de una fuga, compruebe el funcionamiento del ventilador del motor. Su vehículo está equipado con un ventilador eléctrico. Si hay un sobrecalentamiento del motor, el ventilador debe accionarse. Si el ventilador no actúa, será necesaria su reparación. Apague el motor. Si el problema no está identificado, pero el nivel de refrigerante no está al máximo, añada al depósito de expansión una mezcla de agua potable y aditivo para el radiador ACDelco (de larga duración - color naranja), en una proporción del 35% al 50% de aditivo. Arranque el motor cuando el nivel de refrigerante esté al máximo. Si el testigo de sobrecalentamiento sigue encendido, acuda a un concesionario Chevrolet.

⚠ Peligro

Los ventiladores y otras piezas móviles del motor pueden causar lesiones graves. Mantenga las manos y la ropa alejadas de las piezas móviles mientras el motor está en marcha.

⚠ Peligro

- Los vapores y líquidos hirvientes que salen de un sistema de refrigeración en ebullición pueden explotar y causar graves quemaduras. Están bajo presión y, si se abre el tapón del depósito de expansión (incluso parcialmente), los vapores pueden salir expulsados a gran velocidad. Nunca desmonte el tapón del depósito de expansión mientras el motor y el sistema de refrigeración estén calientes. Si fuera necesario desmontar el

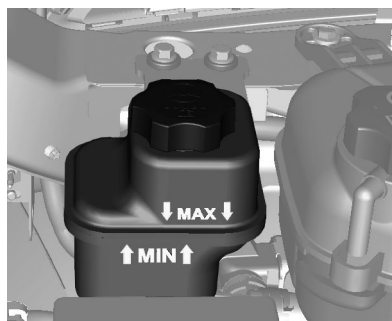
tapón del depósito de expansión, espere a que el motor se enfríe.

- El aditivo de larga duración para el sistema de refrigeración es tóxico y debe manipularse con cuidado.

Nota

Para evitar daños en el vehículo y facilitar el arranque con el motor caliente (debido a la evaporación de combustible), el sistema de ventilación del motor se puede accionar, aunque el vehículo lleve parado cierto tiempo, dependiendo de la temperatura ambiente y de la temperatura del motor.

Líquido de la dirección asistida



El nivel del líquido de la dirección asistida debe estar entre las marcas **MIN** y **MAX**.

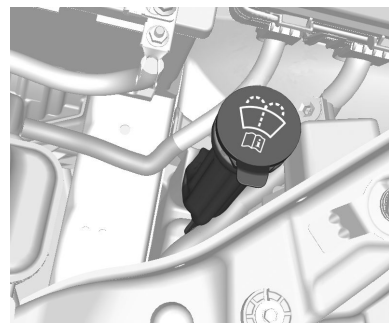
Si el nivel de líquido es demasiado bajo, recurra a la ayuda de un concesionario Chevrolet.

Atención

Incluso una mínima cantidad de contaminación puede causar daños en el sistema de dirección e impedir su correcto funcionamiento.

No permita que la suciedad entre en contacto con el lado del líquido del tapón del depósito o la varilla de medición, ni que entre en el depósito.

Líquido de lavado



Llene el depósito con agua limpia mezclada con una cantidad adecuada de limpiacristales.

Para rellenar el depósito del líquido lavaparabrisas:

- Utilice sólo líquido de lavado listo para usar, disponible en comercios.
- No utilice agua del grifo. Los minerales presentes en el agua del grifo pueden taponar las conducciones del lavaparabrisas.
- Si la temperatura del aire puede descender del punto de congelación, utilice líquido para el lavaparabrisas con suficiente contenido de anticongelante.

Frenos

Si las pastillas de freno han alcanzado su grosor mínimo, se escuchará un chirrido al frenar.

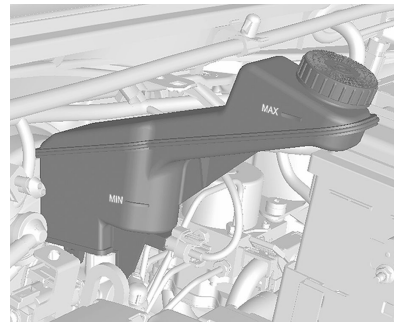
Se puede continuar conduciendo, pero haga sustituir las pastillas de frenos lo antes posible.

Una vez montadas las pastillas de freno nuevas, no frene a fondo innecesariamente durante los primeros viajes.

Líquido de frenos

⚠ Peligro

El líquido de frenos es tóxico y corrosivo. Evite su contacto con los ojos, la piel, la ropa o superficies pintadas.



El nivel del líquido de frenos debe estar entre las marcas **MIN** y **MAX**.

Al rellenar debe asegurarse la máxima limpieza, ya que la contaminación del líquido de frenos puede ocasionar fallos en el sistema de frenos. Haga subsanar la causa de la pérdida de líquido de frenos en un concesionario Oficial Chevrolet.

Utilice sólo líquido de frenos de alto rendimiento homologado para su vehículo.

Líquido de frenos y embrague
⇨ 241.

Atención

Antes de quitar el tapón del depósito del líquido de frenos, asegúrese de limpiar completamente toda la zona de alrededor.

La contaminación del sistema del líquido de frenos puede afectar a las prestaciones del sistema y ocasionar una reparación costosa.

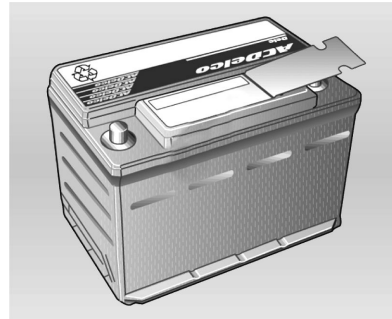
Un exceso de líquido de frenos en el depósito puede provocar que se derrame y se queme.

No llene demasiado el depósito. Un incendio del motor puede causar lesiones personales y dañar el vehículo y otras propiedades.

Atención

No deseche el líquido de frenos usado en la basura doméstica. Utilice los centros autorizados de recogida de residuos locales. El líquido de frenos usado y su envase son peligrosos. Pueden ser nocivos para su salud y el medio ambiente. El líquido de frenos es agresivo y puede irritar la piel y los ojos. No permita que el líquido de frenos entre en contacto con la piel o los ojos. De hacerlo, lávese inmediatamente la zona afectada con abundante agua y jabón, o con un producto de limpieza adecuado.

Batería



La batería ACDelco instalada en su vehículo no requiere mantenimiento periódico. Si el vehículo no se va a usar durante 30 días o más, desconecte el cable negativo de la batería para evitar que se descargue.

⚠ Peligro

- Si enciende fosforos cerca de la batería puede provocar una explosión de gas. Si necesita más

iluminación en el compartimento del motor, utilice una linterna.

- La batería, aunque esté sellada, contiene ácido que causa quemaduras. Si cae ácido sobre la piel o los ojos, lave las partes afectadas con agua abundante y busque asistencia médica inmediatamente.
- Para minimizar el riesgo de salpicaduras en los ojos, utilice gafas de protección cuando manipule baterías.
- General Motors no se hace responsable de accidentes causados por negligencias o manipulación incorrecta de las baterías.

Reciclaje obligatorio de la batería



Cuando sustituya la batería, observe la normativa y el respeto por el medio ambiente que dichos elementos requieren.

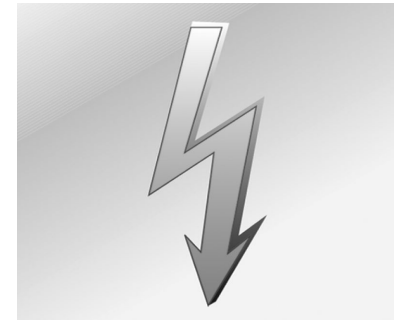
⚠ Peligro

Riesgos del contacto con la solución de ácido y plomo:

- Composición básica: plomo, ácido sulfúrico diluido y plástico.

- Si la disolución de ácido y el plomo que contiene la batería se desechan de forma incorrecta, se puede contaminar el suelo, el subsuelo y las aguas, así como ocasionar riesgos para la salud de las personas.
- Si hay un contacto accidental de los ojos o la piel con estos productos, las partes afectadas deben lavarse inmediatamente con agua abundante y la persona debe acudir al médico.
- Siempre que transporte la batería, manténgala en posición horizontal para evitar fugas por el respiradero.

Prevención de daños en los componentes electrónicos




Para evitar averías de los componentes electrónicos, nunca desconecte la batería con el motor en marcha.

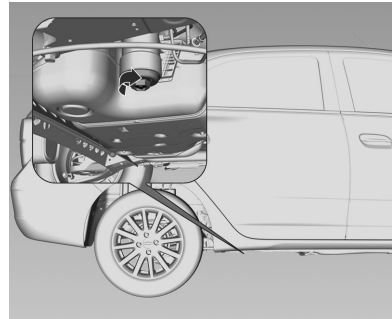
Siempre que desconecte la batería, desconecte primero el cable negativo y luego el cable positivo. No invierta la posición de los cables.

Cuando vuelva a conectarlos, conecte primero el cable positivo y luego el cable negativo.

Filtro de combustible diésel

Vacíe el agua residual del filtro de combustible diésel cuando se encienda el testigo de control  en el cuadro de instrumentos o en cada cambio de aceite del motor; proceda del siguiente modo:

- Desconecte el motor y el encendido.
- Coloque un recipiente debajo de la carcasa del filtro.
- Desmonte el tapón de vaciado, situado en la parte inferior de la carcasa del filtro, girándolo en sentido horario para purgar el agua. El filtro estará purgado en cuanto salga combustible diésel por el orificio.
- Vuelva a montar el tapón girándolo en sentido antihorario y asegúrese de que no haya fugas.
- Gire la llave del encendido a la posición ON, espere unos 5 segundos y luego gire la llave a la posición LOCK u OFF.

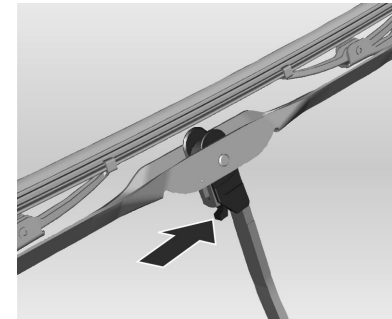


Purga del sistema de combustible diésel

Si se ha agotado el depósito, hay que purgar el sistema de combustible diésel sobre una superficie nivelada y después de recargar al menos 2 litros. Conecte el encendido tres veces durante unos 15 segundos cada vez. Luego intente arrancar el motor durante un máximo de 40 segundos. Repita este proceso después de esperar un mínimo de 5 segundos. Si no consigue arrancar el motor, recurra a la ayuda de un concesionario Chevrolet.

Sustitución de las escobillas

Escobilla limpiaparabrisas delantera



- Levante el brazo del limpiaparabrisas.
- Pulse la palanca de desbloqueo y desacople la escobilla tirando de ella hacia abajo.

El funcionamiento correcto de los limpiaparabrisas es esencial para la seguridad y la visibilidad. Compruebe regularmente el estado de las escobillas de los limpiaparabrisas.

Sustituya las escobillas que estén duras, resquebrajadas o agrietadas, o aquellas que ensucien el parabrisas.

La presencia de material extraño en el parabrisas o en las escobillas puede reducir la eficacia de los limpiaparabrisas. Si las escobillas no limpian correctamente, limpie el parabrisas y las escobillas con un detergente neutro mezclado con agua. Enjuáguelos bien con agua.

Repita el proceso si fuera necesario. Los restos de silicona no pueden eliminarse del cristal. Por tanto, no aplique nunca abrillantador con silicona al parabrisas del vehículo, ya que se formarían rayas que obstaculizarían la visión del conductor.

No utilice disolventes, gasolina, queroseno o diluyente de pintura para limpiar los limpiaparabrisas. Estos productos son muy fuertes y podrían dañar las escobillas y las superficies pintadas.

Sustitución de lámparas

La sustitución de lámparas debe realizarse preferiblemente en un concesionario Oficial Chevrolet. Cuando sustituya una lámpara, desconecte el circuito del interruptor respectivo. Evite tocar el vidrio de la lámpara con las manos desnudas. Las lámparas manchadas accidentalmente se pueden limpiar con un paño limpio, que no suelte pelusas, y alcohol. Las lámparas de repuesto deben tener las mismas características y capacidades que las defectuosas.

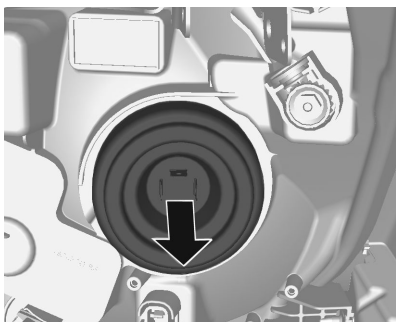
Aplicación	Potencia (W)
Lectura (delantera - sin sistema de alarma)	10
Lectura (delantera - con sistema de alarma)	5
Guantera	8
Luz alta	60

Aplicación	Potencia (W)
Luz baja	55
Intermitente delantero	21
Intermitente trasero	21
Faros	5
Luces laterales	21 / 5
Freno / Luz trasera - freno / Posición	21
Faros antiniebla	27
Luz de marcha atrás	21
Patente	5
Compartimento de carga	8

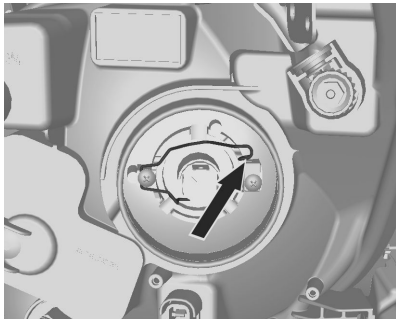
Faros

Luz baja y luz alta

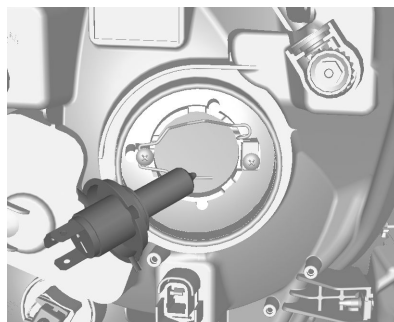
1. Desenchufe el conector de la lámpara.



2. Desmonte la tapa protectora.



3. Presione el clip elástico y desenchufe la tapa.



4. Extraiga la lámpara de la caja del reflector.

5. Cuando monte la nueva lámpara, inserte las lengüetas en los rebajes del reflector.

6. Enclave el clip elástico.

7. Coloque la tapa protectora del faro en su posición y ciérrela.
Tenga en cuenta la posición correcta de la tapa protectora.

8. Enchufe el conector en la lámpara.

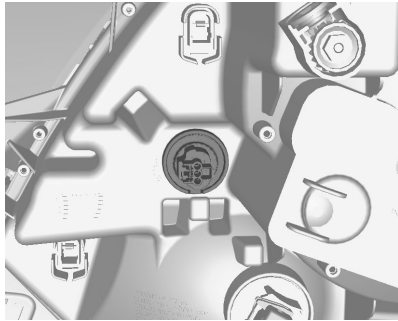
Reglaje de los faros

El reglaje de la luz baja se puede ajustar con el fijador situado encima del faro.

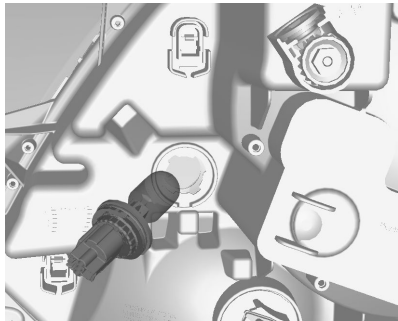
Atención
Si es necesario regular los faros, se recomienda que lleve el vehículo a un concesionario Oficial Chevrolet para dicho servicio porque está relacionado con la seguridad.

Luces laterales

1. Gire el casquillo de la lámpara en sentido antihorario para desenchavarlo.



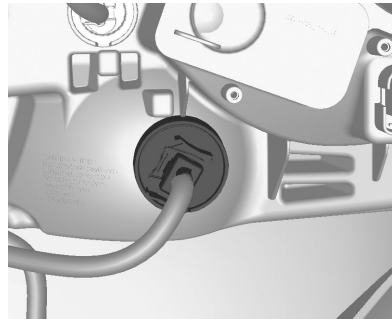
2. Desmonte el casquillo de la lámpara de la luz lateral del reflector.



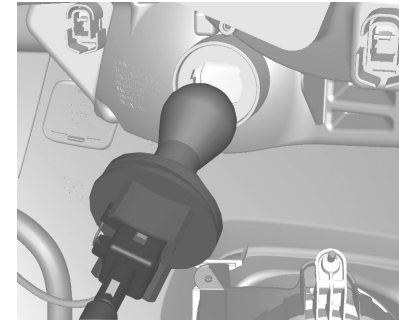
3. Desenchufe el conector de la lámpara.

4. Desmonte la lámpara del casquillo.
5. Inserte una lámpara nueva.
6. Enchufe el conector en la lámpara.
7. Inserte el casquillo en el reflector.
8. Gire el casquillo de la lámpara en sentido horario para enclavarlo.

Intermitentes delanteros



1. Gire el portalámparas en sentido antihorario para desenclavarlo.



2. Desenchufe el conector de la lámpara.
3. Desmonte la lámpara del casquillo.
4. Inserte una lámpara nueva.
5. Enchufe el conector en la lámpara.
6. Inserte el casquillo en el reflector.
7. Gire el casquillo de la lámpara en sentido horario para enclavarlo.

Luces antiniebla

Haga sustituir las lámparas en un concesionario Oficial Chevrolet.

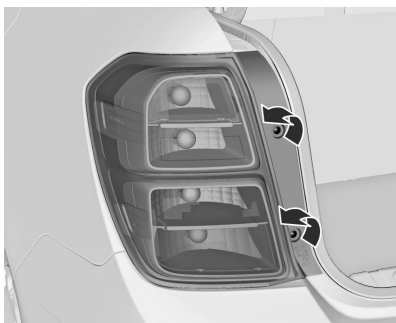
Reglaje de los faros antiniebla

El reglaje de los faros antiniebla se puede ajustar con el fijador situado encima del faro antiniebla.

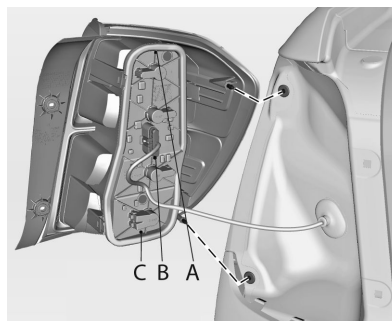
Atención

Si es necesario regular los faros antiniebla, se recomienda que lleve el vehículo a un concesionario Oficial Chevrolet para dicho servicio porque está relacionado con la seguridad.

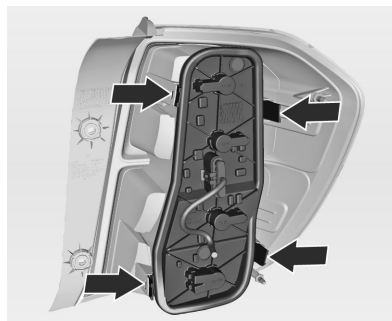
Luces traseras



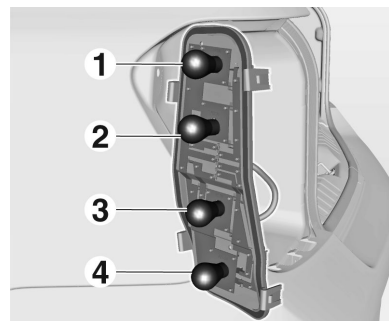
1. Abra las dos tapas desenroscando ambos fijadores.



2. Extraiga los dos pasadores y desenrosque los fijadores (A, B, C).



3. Desmunte el grupo óptico trasero. Asegúrese de que el conducto de cables permanezca en su posición.



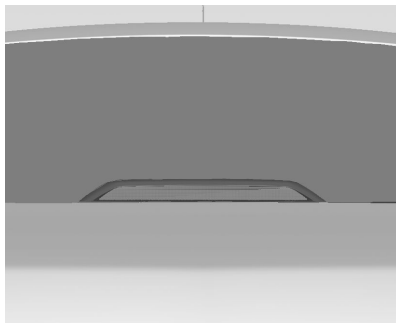
4. Luz de freno (1)
Intermitente (2)
Luz de marcha atrás (3)
Luz trasera (4)
5. Presione levemente sobre la lámpara en el casquillo, gírela en sentido antihorario, extraiga y sustituya la lámpara.
6. Inserte la lámpara en el grupo óptico trasero.

7. Monte el grupo óptico trasero en la carrocería y apriete los fijadores. Cierre y enclave las tapas.
8. Conecte el encendido, encienda y compruebe todas las luces.

Intermitentes laterales

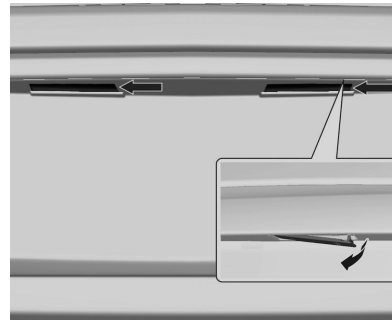
Haga sustituir las luces intermitentes laterales en un concesionario Oficial Chevrolet.

Tercera luz de freno



Haga sustituir la luz en un concesionario Oficial Chevrolet.

Luz de la patente



1. Extraiga la lámpara haciendo palanca con un destornillador.
2. Extraiga el grupo óptico hacia abajo, sin tirar del cable.
Gire el portalámparas en sentido antihorario para desenclavarlo.
3. Desmunte la lámpara del portalámparas y sustitúyala.
4. Inserte el portalámparas en el grupo óptico y gírelo en sentido horario.
5. Inserte el grupo óptico y fíjelo usando un destornillador.

Luces interiores

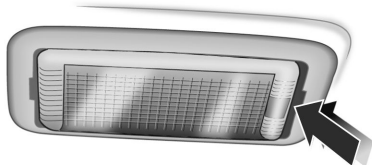
Luz de cortesía

1. Para desmontarla, utilice un destornillador de punta plana y haga palanca en el lado contrario al del interruptor.

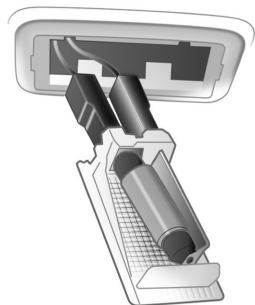
Tenga cuidado de no arañar las luces de cortesía.

2. Desmunte la lámpara.
3. Sustituya la lámpara.
4. Vuelva a montar el conjunto de la lámpara.

Luz del compartimento de carga



1. Extraiga la lámpara haciendo palanca con un destornillador.



2. Presione ligeramente la lámpara hacia el clip elástico y extraígalas.
3. Inserte una lámpara nueva.
4. Monte la lámpara.

Iluminación del tablero de instrumentos

Haga sustituir las lámparas en un concesionario Oficial Chevrolet.

Sistema eléctrico

Fusibles

El fusible de repuesto debe tener la misma especificación que el fusible defectuoso.

Hay dos cajas de fusibles en el vehículo:

- en la parte delantera izquierda del compartimento del motor.
- en el tablero de instrumentos, detrás del compartimento portaobjetos.

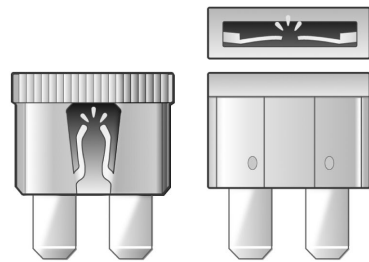
Algunos de los fusibles principales están en una caja encima del borne positivo de la batería. Hágalos sustituir en un concesionario Oficial Chevrolet si fuera necesario.

Antes de sustituir un fusible, desconecte el interruptor correspondiente y el encendido.

Un fusible defectuoso puede reconocerse porque el hilo está fundido. No sustituya el fusible hasta que se subsane la causa de la avería.

Algunas funciones pueden estar protegidas por varios fusibles.
También puede haber fusibles insertados sin que la función esté disponible en el vehículo.

Minifusibles



30040

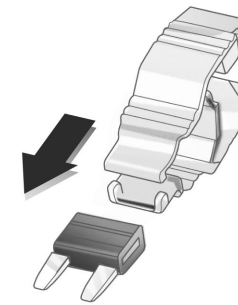
Fusibles JCase



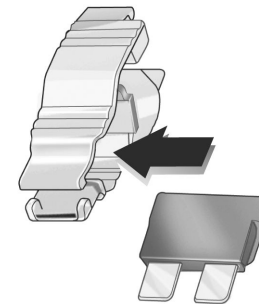
30041

Extractor de fusibles

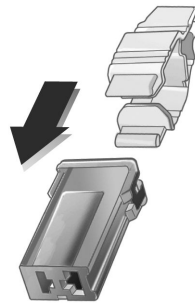
Hay un extractor de fusibles en la caja de fusibles del compartimento del motor.



30042



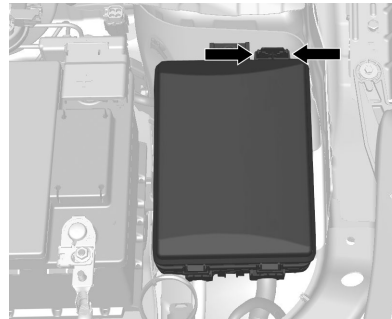
30042



30044

Coloque el extractor de fusibles sobre los diversos tipos de fusible, desde la parte superior o lateral, y extraiga el fusible.

Caja de fusibles del compartimento del motor



La caja de fusibles está en la parte delantera izquierda del compartimento del motor.

Desenclave la tapa, levántela y retírela.

Puede que no todas las descripciones de la caja de fusibles en este manual sean aplicables a su vehículo. Se corresponden fielmente a la fecha de impresión. Cuando compruebe la caja de fusibles, consulte la etiqueta de la misma.



MINIFUSIBLES		
Posición	Amperaje	Uso
1	25 A	–
2	7,5 A	Retrovisores exteriores
3	5 A	–
4	25 A	–
5	30 A	Módulo del ABS
6	5 A	–
7	15 A	–
8	15 A	Módulo del cambio automático
9	5 A	Regulador de la tensión de control
10	10 A	–
11	20 A	–
12	30 A	Desempañador trasero

MINIFUSIBLES		
Posición	Amperaje	Uso
13	10 A	–
14	7,5 A	Calefacción de retrovisores exteriores para motores GASOLINA y DIÉSEL
15	20 A	–
16	25 A	–
17	10 A	Bomba de combustible para arranque en frío para motores ECONO.FLEX / Sensor de presión del combustible para motores DIÉSEL

MINIFUSIBLES		
Posición	Amperaje	Uso
18	10 A	Módulo de control del motor / Módulo del cambio automático
19	20 A	Bomba de combustible
20	15 A	–
21	10 A	Bobina del relé en motores ECONO.FLEX y de GASOLINA / Módulo de control del motor y bobina del relé para los motores DIÉSEL
22	10 A	–
23	10 A	Módulo de control del motor

208 Cuidado del vehículo

MINIFUSIBLES		
Posición	Amperaje	Uso
24	10 A	Lavaparabrisas
25	10 A	Bomba de combustible para arranque en frío (para motores ECONO.FLEX)
26	10 A	Módulo de control del motor
27	10 A	–
28	10 A	Módulo de control del motor
29	20 A	Módulo de control del motor
30	15 A	Control de la inyección y del encendido para motores ECONO.FLEX y GASOLINA.

MINIFUSIBLES		
Posición	Amperaje	Uso
31	10 A	Luz alta (lado izquierdo)
32	10 A	Luz alta (lado derecho)
33	15 A	Módulo de control del motor
34	15 A	Bocina
35	10 A	Compresor del aire acondicionado
36	10 A	Faros antiniebla delanteros

FUSIBLES JCASE		
Posición	Amperaje	Uso
1	40 A	Módulo del ABS
2	30 A	Limpiaparabrisas
3	40 A	Control de calefacción, ventilación y aire acondicionado
4	30 A	Airbag / Desbloqueo automático / Tablero de instrumentos / Pedal del embrague
5	40 A	–

FUSIBLES JCASE		
Posi- ción	Amperaje	Uso
6	30 A	Calefactor de combustible para motores DIÉSEL
7	40 A	–
8	30 A para motores ECONO.FLEX y de GASOLINA / 40 A para motores DIÉSEL	Ventilador del radiador
9	40 A para motores ECONO.FLEX y de GASOLINA / 60 A para motores DIÉSEL	Ventilador del radiador
10	30 A	

FUSIBLES JCASE		
Posi- ción	Amperaje	Uso
10	60 A	Bujía de precalentamiento para los motores DIÉSEL
11	30 A	Motor de arranque

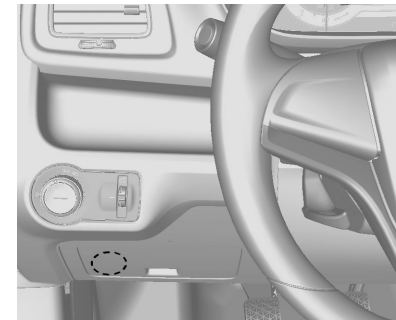
Relés Uso

- RLY1** Relé de marcha / arranque
- RLY2** Bomba de combustible
- RLY3** Ventilador del radiador para los motores DIÉSEL
- RLY4** –
- RLY5** Relé de la cadena cinemática
- RLY6** Ventilador del radiador

Relés Uso

- RLY7** Motor de arranque
- RLY8** Ventilador del radiador

Caja de fusibles del tablero de instrumentos



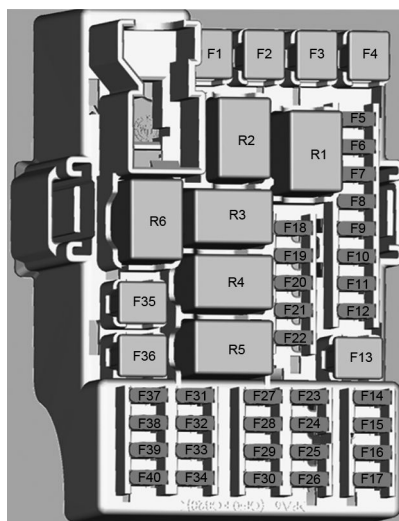
La caja de fusibles está en el lado izquierdo del tablero de instrumentos.

1. Abra el compartimento.
2. Desmunte la parte inferior del compartimento.

210 Cuidado del vehículo

Vuelva a montar el compartimento en orden inverso.

Puede que no todas las descripciones de la caja de fusibles en este manual sean aplicables a su vehículo. Se corresponden fielmente a la fecha de impresión.



Posición	Amperaje	Función
----------	----------	---------

F1 JCase	-	-
F2 JCase	-	-
F3 JCase	-	-
F4 JCase	-	-

Posición	Amperaje	Función
----------	----------	---------

F5 Minifusible	20 A	Testigo indicador de las luces de emergencia / Testigo indicador del desempañador trasero / Luz de freno / Tercera luz de freno / Luz de la patente / Control del relé del sistema limpiaparabrisas / Control del relé del encendido / Señal del encendido para el módulo de control del
----------------	------	--

<u>Posición</u>	<u>Amperaje</u>	<u>Función</u>	<u>Posición</u>	<u>Amperaje</u>	<u>Función</u>	<u>Posición</u>	<u>Amperaje</u>	<u>Función</u>
		motor / Control del relé para el módulo de bloqueo de la tapa del baúl/ Activación del sistema de frenos / Testigo indi- cador del aire acondicio- nado			Testigo indi- cador para el control del sistema de bloqueo de puertas (en vehículos con sistema de alarma) / Control del relé del desempa- ñador trasero / Control del relé de los accesorios			Luz baja del lado derecho / Luz trasera izquierda / Luz de freno derecha / Intermitente derecho / Luz del comparti- mento de carga
			F6 Minifu- sible	20 A				
					Luz baja del lado izquierdo / Luz trasera derecha / Luz de freno izquierda / Intermitente izquierdo	F8 Minifu- sible	30 A	
			F7 Minifu- sible	30 A		F9 Minifu- sible	25 A	Testigo indi- cador del sistema de calefacción, ventilación y aire acondi- cionado

212 Cuidado del vehículo

Posición	Amperaje	Función
F10 Mini-fusible	20 A	Iluminación del tablero de instrumentos / Intermitente trasero derecho / Luz de marcha atrás de la palanca selectora del cambio automático / Luz de marcha atrás
F11 Mini-fusible	20 A	Intermitente trasero izquierdo / Luz de cortesía
F12 Mini-fusible	30 A	Sistema de bloqueo de puertas
F13 JCase	-	-

Posición	Amperaje	Función
F14 Mini-fusible	10 A	Sistema de bloqueo de la tapa del baúl
F15 Mini-fusible	10 A	Sistema de airbags / Desbloqueo automático
F16 Mini-fusible	15 A	Conector de diagnóstico
F17 Mini-fusible	2 A	Cerradura del encendido
F18 Mini-fusible	10 A	Módulo de calefacción, ventilación y aire acondicionado
F19 Mini-fusible	-	-
F20 Mini-fusible	20 A	No se usa

Posición	Amperaje	Función
F21 Mini-fusible	-	-
F22 Mini-fusible	15 A	Radio
F23 Mini-fusible	-	-
F24 Mini-fusible	10 A	Sensor de estacionamiento
F25 Mini-fusible	-	-
F26 Mini-fusible	10 A	Cuadro de instrumentos
F27 Mini-fusible	10 A	Sistema de airbags / Desbloqueo automático
F28 Mini-fusible	10 A	Cuadro de instrumentos
F29 Mini-fusible	7,5 A	Pedal del embrague

Posición	Amperaje	Función
F30 Mini-fusible	10 A	Reglaje de los faros
F31 Mini-fusible	-	-
F32 Mini-fusible	10 A	Módulo de calefacción, ventilación y aire acondicionado
F33 Mini-fusible	-	-
F34 Mini-fusible	2 A	Iluminación de los mandos en el volante
F35 JCase	25 A	Levantavidrios eléctrico delantero
F36 JCase	25 A	Levantavidrios eléctrico trasero

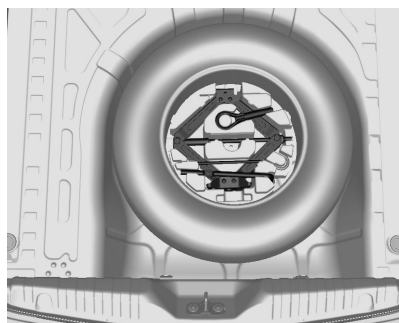
Posición	Amperaje	Función
F37 Mini-fusible	-	-
F38 Mini-fusible	20 A	Encendedor de cigarrillos / Toma de corriente
F39 Mini-fusible	10 A	Radio
F40 Mini-fusible	-	-
R1 Relé	-	-
R2 Relé	-	-
R3 Relé	-	Relé para el sistema de bloqueo de la tapa del maletero
R4 Relé	-	-

Posición	Amperaje	Función
R5 Relé	-	Relé para el módulo de calefacción, ventilación y aire acondicionado
R6 Relé	-	Relé para los levantavidrios eléctricos / Radio / Encendedor de cigarrillos / Toma de corriente

Herramientas del vehículo

Herramientas

Vehículos con rueda de auxilio



El gato y las herramientas están en un compartimento portaobjetos en el compartimento de carga, debajo de la rueda de auxilio. Rueda de auxilio ↻ 220.

Llantas y neumáticos

Estado de los neumáticos, estado de las llantas

Conduzca lentamente sobre los cordones y, si es posible, en ángulo recto. Rodar sobre superficies con bordes agudos puede dañar los neumáticos y las llantas. No aprisione los neumáticos contra el borde de la acera cuando estacione.

Compruebe periódicamente si las llantas y los neumáticos están dañados. En caso de daños o desgaste excesivo, recurra a la ayuda de un concesionario Chevrolet.

Nota

Si se utilizan neumáticos de auxilio o llantas con un tamaño diferente a los montados de fábrica, consulte a un concesionario Chevrolet. El uso de llantas o neumáticos inadecuados podría anular la garantía.

Designaciones de los neumáticos

P. ej., 195/65 R15 91H

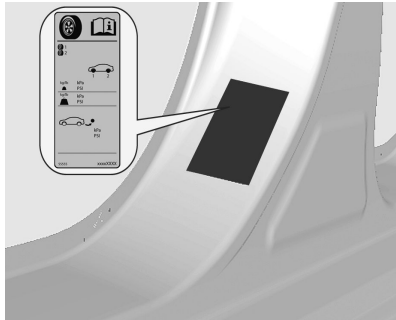
- 195** = Anchura del neumático, en mm
- 65** = Relación de sección (altura del neumático respecto a la anchura) en %
- R** = Tipo de cubierta: Radial
- 15** = Diámetro de la llanta, en pulgadas
- 91** = Índice de carga; p. ej., 91 es equivalente a 610 kg
- H** = Letra del código de velocidad

Letra del código de velocidad:

- Q** = hasta 160 km/h
- S** = hasta 180 km/h
- T** = hasta 190 km/h
- H** = hasta 210 km/h
- V** = hasta 240 km/h
- W** = hasta 270 km/h

Presión de los neumáticos

Compruebe la presión de los neumáticos en frío cada dos semanas y antes de cualquier viaje largo. No olvide la rueda de auxilio.



Presión de los neumáticos ⇨ 256 en la etiqueta colocada en el marco de la puerta delantera izquierda.

Los datos sobre presiones son válidos para neumáticos fríos.

La rueda de auxilio se debe inflar siempre con la presión especificada para carga completa.

Una presión de los neumáticos incorrecta afectará negativamente a la seguridad, a la maniobrabilidad del vehículo, al confort y al consumo de combustible, además de aumentar el desgaste de los neumáticos.

⚠ Peligro

Si la presión es insuficiente, los neumáticos pueden calentarse considerablemente, pudiendo producirse desperfectos internos que pueden llegar a provocar el desprendimiento de la banda de rodadura e incluso un reventón del neumático cuando se circula a gran velocidad.

Comprobación de los neumáticos

Los impactos contra los bordes de las aceras pueden causar daños internos en las llantas y los neumáticos. Hay riesgo de accidentes a alta velocidad debido a daños ocultos en los neumáticos, no visibles externamente.

Por lo tanto, si es necesario subir el borde de la acera, hágalo despacio y en ángulo recto si fuera posible.

Cuando estacione, asegúrese de que los neumáticos no queden aprisionados contra el borde de la acera. Compruebe regularmente el desgaste (profundidad del dibujo) de los neumáticos y si hay daños visibles. Compruebe también si las llantas presentan daños.

En caso de daños o desgaste anormal, acuda a un concesionario Oficial Chevrolet para su reparación, para una calibración de la suspensión delantera y una alineación de

la dirección.

Profundidad del dibujo

Compruebe regularmente la profundidad del dibujo.

Los neumáticos deberían sustituirse al alcanzar el dibujo una profundidad de 1,6 mm, indicador de desgaste de dibujo.

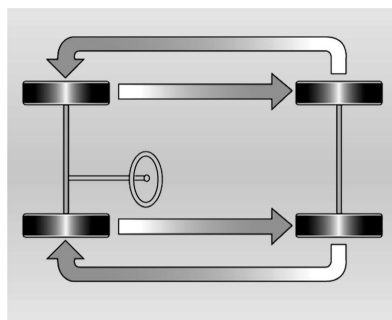


La profundidad mínima autorizada legalmente (1,6 mm) se ha alcanzado cuando el dibujo muestra un indicador de desgaste (TWI = Tread Wear Indicator). Su posición se indica mediante marcas en el flanco del neumático.

Si el desgaste fuese mayor delante que detrás, cambie las ruedas delanteras por las traseras. Asegúrese de que la dirección de giro de las ruedas sea la misma de antes.

Los neumáticos envejecen, aunque no se usen. Le recomendamos sustituir los neumáticos cada 6 años.

Rotación de las ruedas



Las fuerzas que actúan sobre los neumáticos delanteros y traseros son diferentes, por eso se desgastan de forma diferente dependiendo de varios factores, como la superficie de la calzada, la forma de conducir, la alineación de la suspensión, el equilibrio de las ruedas, la presión de los neumáticos, etc.

El propietario debe llevar a cabo una evaluación del desgaste del vehículo y esto incluye la rotación periódica de las ruedas, que no debería ex-

ceder de los 10.000 km. La rotación de las ruedas es vital para lograr un desgaste uniforme del dibujo y una mayor duración.

La rotación de las ruedas debe realizarse como se indica en la ilustración.

El estado de los neumáticos es uno de los puntos que se comprueban durante una inspección periódica en un concesionario Oficial Chevrolet, que puede diagnosticar los signos de un desgaste desigual que puede afectar a la seguridad y el rendimiento de su vehículo.

⚠ Peligro

- Debido al envejecimiento, la goma de los neumáticos se deteriora. Esto también es aplicable a la rueda de auxilio aunque no se use.
- El envejecimiento de los neumáticos depende de muchas condiciones de uso, incluidas la

temperatura, las condiciones de carga y también la presión de inflado.

- Para evaluar las condiciones de uso, los neumáticos deberían llevarse periódicamente al servicio de asistencia técnica del fabricante.
- Una rueda de auxilio que no se haya utilizado durante un periodo de 6 años sólo debería usarse en caso de emergencia. Si tiene que usar dicho neumático, conduzca despacio.

Sustitución de los neumáticos

El neumático debe sustituirse cuando presente cortes, bultos en los flancos o cualquier otro tipo de deformación.



Los neumáticos también deben sustituirse cuando la profundidad del dibujo se haya desgastado hasta el indicador de desgaste (TWI). La imagen muestra como se puede comprobar la profundidad del dibujo.

Atención

- La profundidad del dibujo debe ser superior a 1,6 mm. Esta información puede encontrarse en el flanco del neumático, des-

pués de la abreviatura TWI (indicadores de desgaste del dibujo).

- El riesgo de aquaplaning y de derrapar es mayor cuando los neumáticos están desgastados.

Nota

Cuando sustituya los neumáticos, utilícelos de la misma marca y dimensiones. Preferiblemente, sustituya los neumáticos del mismo eje a la vez.

Cambio del tamaño de neumáticos y llantas

⚠ Peligro

El uso de llantas o neumáticos inapropiados puede dar lugar a accidentes y a la anulación del permiso de circulación del vehículo.

⚠ Peligro

No utilice llantas y neumáticos de tipos y tamaños diferentes a los montados originalmente en el vehículo. Esto puede menoscabar la seguridad y las prestaciones del vehículo. Podría dar lugar a fallos de manejo o vuelcos y graves lesiones. Cuando sustituya los neumáticos, asegúrese de montar los cuatro neumáticos del mismo tamaño, tipo, perfil, marca y capacidad de carga. El uso de cualquier otro tamaño o tipo de neumático podría alterar gravemente la suspensión, el manejo, la altura sobre el suelo, la distancia de frenado, la holgura respecto a la carrocería y la fiabilidad del velocímetro.

Tazas de ruedas

Se deben utilizar tazas de ruedas y neumáticos homologados por el fabricante para el vehículo correspondiente, que cumplen todos los requisitos de la combinación de llanta y neumático.

Si no se utilizan tazas de ruedas y neumáticos homologados por el fabricante, los neumáticos no deben disponer de nervadura de protección radial. Las tazas de rueda no deben menoscabar la refrigeración de los frenos.

⚠ Peligro

El uso de neumáticos o tapacubos inadecuados puede dar lugar a la pérdida repentina de presión y, por tanto, ocasionar un accidente.

Cambio de ruedas

Todos los vehículos están equipados con una rueda de auxilio.

Se deben efectuar los preparativos y observar las indicaciones siguientes:

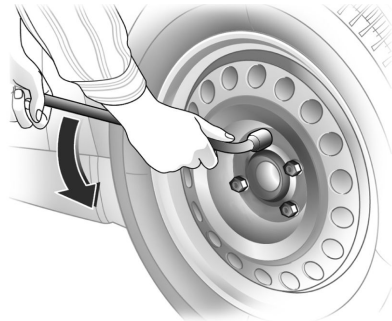
- Estacione el vehículo en una superficie nivelada, firme y no deslizante. Las ruedas delanteras deben estar en posición de marcha en línea recta.
- Accione el freno de estacionamiento y engrane la primera, la marcha atrás o **P**.

- Saque la rueda de auxilio.
- Nunca cambie más de una rueda simultáneamente.
- Utilice el gato únicamente para cambiar las ruedas en caso de pinchazo.
- Si el terreno donde está el vehículo es blando, debe colocarse debajo del gato una base estable (con un grosor máximo de 1 cm).
- No debe haber personas ni animales dentro del vehículo cuando se utilice el gato.
- No se meta nunca debajo de un vehículo que esté alzado con un gato.
- No arranque el vehículo mientras esté levantado con el gato.
- Limpie las tuercas de rueda y las roscas con un paño limpio antes de montar la rueda.

⚠ Peligro

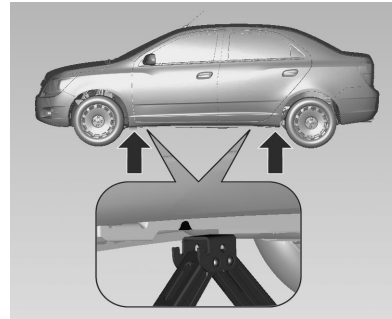
No engrase la tuerca de rueda ni el cono de la tuerca de rueda.

1. Llantas de aleación y tazas de ruedas:

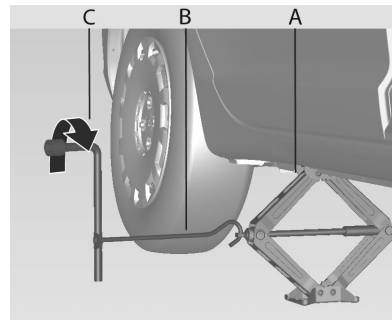


Monte la llave para tornillos de rueda asegurándose de que se coloca bien y afloje cada tuerca de rueda media vuelta.

2. Asegúrese de que el gato esté correctamente colocado en los puntos de elevación del vehículo.



3. Ajuste el gato a la altura necesaria. Coloque el gato directamente debajo del punto de elevación, de modo que no pueda resbalar.



Acople la manivela del gato (B) al gato (A).

Acople la llave para ruedas (C) y, con la manivela del gato (B) alineada correctamente, gire la llave para ruedas hasta que la rueda se despegue del suelo.

4. Desenrosque las tuercas de rueda.
5. Cambie la rueda.
6. Alinee el orificio para la válvula en la taza de la rueda con la válvula del neumático antes del montaje.
7. Apriete las tuercas de rueda.
8. Baje el vehículo.
9. Inserte completamente la llave para ruedas y apriete las tuercas siguiendo un orden en cruz. El par de apriete es de 140 Nm.
10. Guarde la rueda sustituida y las herramientas del vehículo.
11. Compruebe la presión del neumático montado y el par de apriete de las tuercas de rueda lo antes posible.

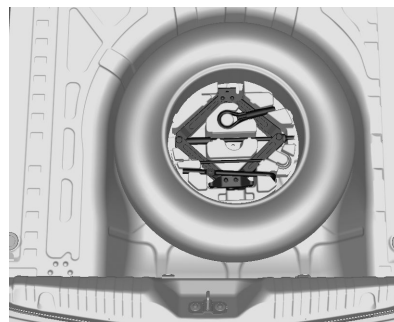
Haga reparar o sustituir el neumático defectuoso.

Rueda de auxilio

La rueda de auxilio puede clasificarse como una rueda de emergencia dependiendo del tamaño respecto a las otras ruedas montadas y de la legislación nacional.

La rueda de auxilio tiene una llanta de acero.

El uso de una rueda de auxilio de menor tamaño que las demás ruedas puede afectar al comportamiento de marcha. Haga sustituir el neumático averiado lo antes posible.



La rueda de auxilio está situada en el compartimento de carga, debajo de la cubierta del piso. Está fijada en el rebaje mediante una tuerca de mariposa.

El hueco de la rueda de auxilio no está diseñado para todos los tamaños de neumáticos permitidos. Si una rueda es más ancha que la de auxilio y debe guardarse en el hueco de la rueda de auxilio después de cambiar las ruedas, la cubierta del piso puede colocarse encima de la rueda que sobresale.

Rueda de emergencia

El uso de la rueda de emergencia puede afectar al comportamiento de marcha. Haga sustituir o reparar el neumático defectuoso lo antes posible.

Sólo debe montarse una rueda de emergencia. No conduzca a más de 80 km/h. Tome las curvas despacio. No utilice la rueda durante un periodo de tiempo prolongado.

Neumáticos con dirección de rodadura

Los neumáticos con dirección de rodadura deben montarse para que rueden en el sentido de marcha. La dirección de rodadura se indica mediante un símbolo (por ejemplo, una flecha) en el flanco.

Si las ruedas se montan en sentido contrario a la dirección de rodadura, tenga en cuenta lo siguiente:

- Puede verse afectado el comportamiento de marcha. Haga sustituir o reparar el neumático defectuoso lo antes posible.

- No conduzca a más de 80 km/h.
- Conduzca con mucha precaución en caso de lluvia.

Arranque con cables

No arranque con cargadores rápidos. Un vehículo con la batería descargada puede ponerse en marcha con cables auxiliares de arranque y la batería de otro vehículo.

Peligro

Tenga mucho cuidado cuando arranque con cables auxiliares. Cualquier desviación de las instrucciones siguientes puede ocasionar lesiones o daños materiales ocasionados por la explosión de la batería o daños en los sistemas eléctricos de ambos vehículos.

Peligro

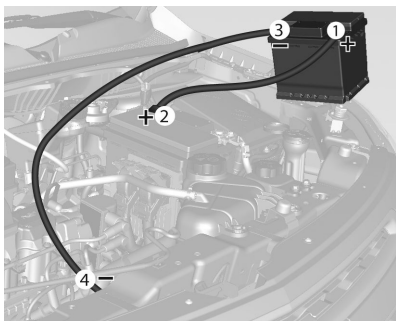
Evite su contacto con los ojos, la piel, la ropa o superficies pintadas. El líquido contiene ácido sulfúrico,

que puede ocasionar lesiones y daños en caso de contacto directo con el mismo.

- No exponga la batería a llamas descubiertas o chispas.
- Una batería descargada puede helarse a temperaturas próximas a 0 °C. Descongele la batería antes de conectar los cables auxiliares de arranque.
- Lleve gafas y ropa de protección cuando manipule una batería.
- Utilice una batería auxiliar de la misma tensión (12 voltios). Su capacidad (Ah) no debe ser muy inferior a la de la batería descargada.
- Use cables de arranque con terminales aislados y una sección transversal de al menos 16 mm² para los motores ECONO.FLEX y GASOLINA y 25 mm² para motores DIÉSEL.
- No desconecte la batería descargada del vehículo.
- Desconecte todos los consumidores eléctricos innecesarios.

222 Cuidado del vehículo

- No se apoye sobre la batería durante el arranque con los cables auxiliares.
- No deje que los bornes de un cable toquen los del otro cable.
- No use cargadores para carga rápida con este procedimiento.
- Los vehículos no deben entrar en contacto durante el proceso de arranque con cables.
- Accione el freno de estacionamiento; cambio manual en punto muerto, cambio automático en **P**.



Conecte los cables en el siguiente orden:

1. Conecte el cable rojo al borne positivo de la batería auxiliar.
2. Conecte el otro extremo del cable rojo al borne positivo de la batería descargada.
3. Conecte el cable negro al borne negativo de la batería auxiliar.
4. Conecte el otro extremo del cable negro a un punto de masa del vehículo, como el bloque del motor o un tornillo de montaje del motor. Realice las conexiones a una distancia mínima de 30 cm de la batería descargada.

⚠ Peligro

Los ventiladores y otras piezas móviles del motor pueden causar lesiones graves. Mantenga las manos y la ropa lejos de las piezas móviles con el motor en marcha o, incluso, con el encendido conectado.

Coloque los cables de forma que no puedan engancharse en piezas giratorias del compartimento del motor.

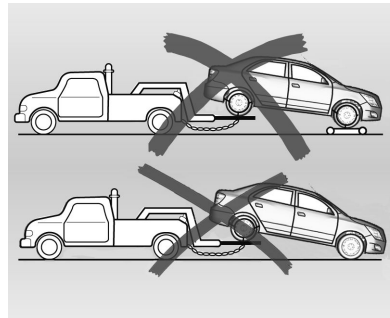
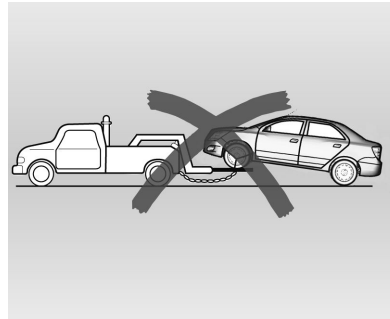
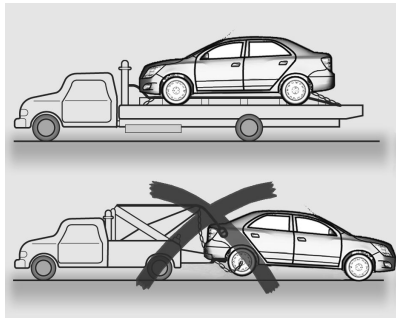
Para arrancar el motor:

1. Arranque el motor del vehículo que suministra la corriente.
2. Arranque el otro motor unos 5 minutos después. Si el motor no arranca tras varios intentos, es posible que necesite otras reparaciones.
3. Deje ambos motores al ralentí durante unos 3 minutos con los cables conectados.
4. Invierta exactamente el orden anterior para desconectar los cables.

Remolcado

Remolcado del vehículo

En situaciones de emergencia, que requieran remolcar el vehículo, es preferible recurrir a empresas especializadas que tengan vehículos de remolque con plataforma.



No es adecuado remolcar este vehículo con dos ruedas sobre el suelo.

Nota

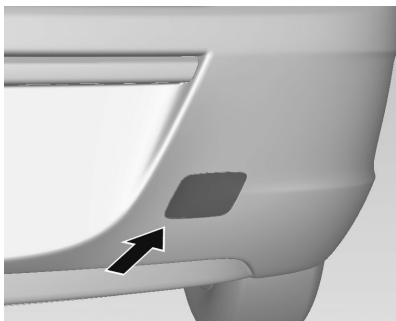
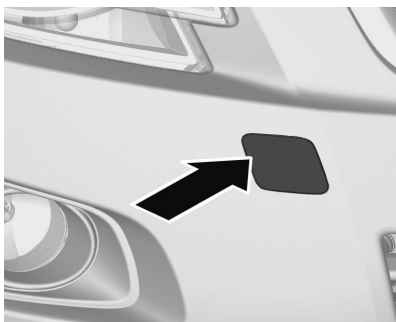
Preste atención cuando se fije el vehículo en la plataforma, tenga cuidado de no dañar las tuberías o los mazos de cables.

Observe los siguientes procedimientos cuando remolque un vehículo:

- No debe quedar ningún ocupante en el vehículo remolcado.
- Conecte el encendido para desbloquear la dirección y para que funcionen las luces de freno, la bocina y los limpiaparabrisas.
- Suelte el freno de estacionamiento del vehículo remolcado y ponga el cambio en punto muerto.
- Conecte las luces de emergencia.
- Mantenga los límites de velocidad.

El gancho de remolque se guarda en el juego de herramientas, debajo de la rueda de auxilio en el baúl del vehículo.

El orificio para fijar el gancho de remolque está situado en el lado derecho del parachoques delantero y trasero.



Nota
Las partes inferiores del motor (como los soportes, la placa protectora y el brazo de control) no son

adecuadas como apoyos para elevar el vehículo. Estas piezas pueden deformarse o dañarse, comprometiendo su funcionalidad.

Desenclave la tapa por abajo y retírela hacia abajo.



Enrosque el gancho de remolque todo lo posible hasta que quede en posición horizontal. Resulta más fácil si hace palanca con la llave para ruedas.

El desplazamiento del vehículo mediante el gancho de remolque debe efectuarse en línea recta y en distancias cortas sobre suelo pavimentado.

Atención

- No utilice el gancho de remolque para remolcar su vehículo u otro vehículo.
- No tire bruscamente del gancho de remolque, aplique una fuerza firme y continuada.
- No utilice el gancho de remolque para sacar su vehículo del barro o la arena, o en cualquier situación similar donde el vehículo no sea capaz de salir por su propia fuerza motriz.
- No utilice el gancho de remolque para colocar el vehículo encima de una plataforma.
- Conduzca despacio. Evite los movimientos bruscos. Las fuerzas de tracción excesivas podrían dañar el vehículo.
- Cuando el motor no está en marcha, es necesaria más fuerza para frenar y girar el volante ya que el servofreno y la dirección asistida hidráulica no funcionarán.

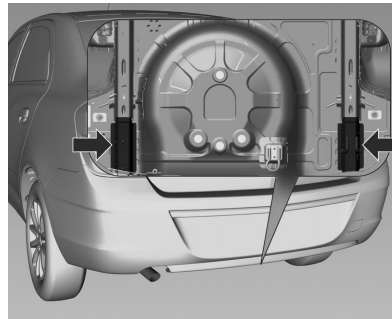
Recorra a la ayuda de un concesionario Oficial Chevrolet.

Tras el remolcado, desenrosque el gancho de remolque.

Inserte la tapa por abajo y cierre la tapa.

Remolcado de otro vehículo

Dimensiones de montaje del enganche de remolque



Información sobre el enganche de remolque trasero

Los puntos de fijación del enganche de remolque trasero están situados en la zona indicada en la ilustración superior.

Atención

- Una conexión incorrecta de los componentes eléctricos (cableado, toma, conectores, etc.) puede causar daños en el vehículo y en el enganche de remolque trasero.
- Nunca deje el enganche de remolque conectado al vehículo mientras el motor esté apagado. Se puede descargar la batería.
- Nunca exceda el límite de carga del enganche de remolque.

Tipo de vehículo	Masa remolcable máxima (kg) ¹⁾
Remolque con frenos	1000
Remolque sin frenos	450

¹⁾ La suma de la masa máxima del vehículo y del remolque con frenos no debe exceder la masa máxima autorizada del conjunto, es decir, deben respetarse las siguientes condiciones: si el vehículo cumple la condición de masa máxima, la masa del remolque con frenos será la diferencia entre la masa máxima autorizada del conjunto y la masa máxima del vehículo.

Nota

- Siga siempre las instrucciones de montaje del fabricante del enganche de remolque.
- Si el vehículo está equipado con sensores de estacionamiento, el propietario debe reajustar el sistema (consulte el manual del fabricante del asistente de estacionamiento) antes de montar el enganche de remolque trasero.

Cuidado del aspecto

Cuidado exterior

Aquí encontrará información sobre la conservación periódica del aspecto de su vehículo. Su observación es un requisito indispensable para las reclamaciones en garantía en caso de daños en los revestimientos internos y externos y en la pintura. Las recomendaciones de esta sección le ayudarán a prevenir los daños causados por los efectos del medio ambiente a los que está expuesto el vehículo.

Limpieza exterior

La mejor forma de conservar el acabado de su vehículo es mantenerlo limpio lavándolo con frecuencia.

Lavado

- No lave el vehículo expuesto a la radiación directa del sol.
- Primero desmonte la antena y despegue los limpiaparabrisas.
- Luego, para eliminar el polvo, vierta agua abundante por toda la carrocería.

- No pulverice el agua directamente sobre el radiador para no deformar el núcleo del mismo y, por consiguiente, reducir la eficiencia del sistema. Utilice sólo aire comprimido.
- Si lo desea, aplique un detergente suave o champú y, con una esponja o una bayeta, frote mientras enjuaga la zona. Elimine todo el detergente o champú antes de que se seque.
- Utilice un cepillo o una bayeta aparte para limpiar los cristales, para evitar que se ensucien con grasa.
- Limpie el borde de goma de las escobillas con agua abundante y un detergente suave.
- Las manchas de aceite, asfalto o de suciedad de la rutas se pueden eliminar con disolvente. Se recomienda no limpiar toda la carrocería con disolvente.
- Después del lavado, seque bien el vehículo.

Encerado

Utilice cera a base de silicona en el vehículo si observa que se forman perlas en la pintura después de aclarar. No utilice cera en los componentes de plástico y cristales porque produce manchas difíciles de quitar.

Abrillantado

Dado que la mayoría de productos abrillantadores contienen abrasivos, haga que un servicio especializado abrillante su vehículo.

Rayones en la pintura y material extraño

Los desperfectos en la pintura de acabado, como los producidos por piedras, grietas o rayones, deberían repararse inmediatamente en un concesionario Oficial Chevrolet, ya que el metal al descubierto se oxidará rápidamente y puede convertirse en un problema de corrosión importante. Si observa manchas de aceite y alquitrán, residuos de pintura de señalización, savia de los árboles, excrementos de pájaros, productos químicos procedentes de chimeneas industriales, sal marina y otros materiales, debe eliminarlos lo antes posible. Utilice disolvente para eliminar las manchas de aceite, alquitrán y residuos de pintura.

Bajos del vehículo

El agua salada y otros agentes corrosivos pueden acelerar la aparición de óxido y deteriorar las piezas de los bajos, como las tuberías de frenos, el panel del piso, las chapas metálicas, el sistema de escape, los soportes, los cables del freno de estacionamiento, etc. Además, los residuos del suelo, el barro y la suciedad incrustada en la aleta guardabarros acumularán humedad. Para minimizar los daños, enjuague periódicamente los bajos para eliminar estos materiales.

Uso de sprays

No utilice aceite en spray para los bajos. Además de atraer el polvo, el spray puede dañar los soportes, las juntas, los tubos flexibles, etc.

Puertas

1. Lubrique los cilindros de las cerraduras con grafito en polvo.
2. Lubrique las bisagras de las puertas, la tapa del baúl y el capó del motor, así como los frenos de puertas.
3. Las aberturas situadas en la parte inferior de la puerta permiten la evacuación de agua en caso de lluvia o lavado. Deberían mantenerse desatoradas para prevenir la acumulación de agua y que se produzca óxido.

Llantas de aleación

Las llantas de aleación reciben una protección similar a la pintura del vehículo. Nunca utilice productos químicos, abrillantadores, productos abrasivos o cepillos, ya que estos pueden dañar la capa protectora de la llanta.

Compartimento del motor

Nunca lave el compartimento del motor de forma innecesaria. Antes del lavado, proteja el alternador, la unidad de encendido electrónico y el depósito del cilindro maestro con fundas o bolsas de plástico.

Cuidado interior

Peligro

Muchos productos de limpieza pueden ser peligrosos o inflamables, o pueden causar también lesiones personales y daños en su vehículo. Cuando limpie el interior de su vehículo, no utilice disolventes volátiles como la acetona, diluyente de pintura, lejía ni agentes reductores. Nunca utilice gasolina para la limpieza.

Nota

Recuerde que debe eliminar las manchas lo antes posible para evitar que persistan.

Moqueta y tapicería

- Para obtener buenos resultados, aspire y cepille la zona.
- Para eliminar la suciedad o manchas leves, utilice un cepillo o esponja humedecida en agua jabonosa.
- Primero utilice cinta adhesiva para eliminar residuos de las manchas de grasa o aceite. Luego frote la zona con un paño humedecido en benceno.
- Nunca aplique demasiado disolvente limpiador porque penetraría en la tapicería y la estropearía.

Revestimientos de puertas, piezas de vinilo y plástico

- Utilice únicamente un paño húmedo y luego frote con un paño seco.
- Para eliminar manchas de grasa o aceite, utilice un paño humedecido con una solución de agua jabonosa y luego frote con un paño seco.

Interruptores y mandos de la consola

Nunca utilice productos de limpieza en la zona de los interruptores. Límpielos con una aspiradora y un trozo de paño húmedo.

Cuadro de instrumentos

Límpielo usando un trozo de paño seco. El uso de productos químicos o incluso el agua pueden dañar el sistema del ordenador de a bordo.

Cinturones de seguridad

Manténgalos siempre alejados de objetos cortantes o agudos. Inspeccione periódicamente las correas, los cierres y los puntos de anclaje. Si están sucios, límpielos con un jabón suave y agua templada. Manténgalos limpios y secos.

Ventanillas

- Para eliminar el humo del tabaco, capas de polvo y los vapores de los paneles de plástico, límpielos con frecuencia usando una gamuza y agua jabonosa.
- Nunca utilice productos de limpieza abrasivos en los cristales porque pueden producir arañazos y daños en las ventanillas.

Panel delantero

Atención
<p>Cuando se exponen al calor del sol durante largo tiempo, la parte superior del tablero de instrumentos y el interior de la guantera pueden alcanzar temperaturas muy altas, hasta de 100 °C. Por lo tanto, nunca utilice estas zonas para guardar un encendedor de cigarrillos, cintas, disquetes, discos compactos, gafas de sol, etc., que pueden deformarse o incluso inflamarse cuando se exponen a</p>

altas temperaturas. Hay riesgo de daños para los objetos en sí y también para el vehículo.

Servicio y mantenimiento

Información general	230
Mantenimiento programado	234
Piezas, líquidos y lubricantes recomendados	241

Información general

Información de servicio

Nota

Los primeros 1.000 km son muy importantes para garantizar una mayor durabilidad del motor y un rendimiento ideal, así que no conduzca durante periodos prolongados a velocidades constantes muy altas ni muy bajas.

Para garantizar la seguridad y la economía de funcionamiento del vehículo, así como para mantener su valor, es de vital importancia realizar todos los trabajos de mantenimiento en los intervalos correctos, según lo especificado.

⚠ Peligro

Nunca realice reparaciones o ajustes del motor, del chasis o de los componentes de seguridad del vehículo usted mismo. Podría infringir las leyes de protección ambiental o las normas de seguridad.

Si el servicio no se realiza correctamente, puede poner en peligro su propia seguridad y la de otros.

Inyectores de combustible

Los inyectores de combustible se limpian solos y no requieren una limpieza periódica.

Inspección especial:

Debe realizarse al finalizar el primer año de uso del vehículo o a los 10.000 km (lo que ocurra antes). Esta inspección se puede realizar en cualquier concesionario Oficial Chevrolet.

Prueba en ruta

Esta prueba forma parte del plan de mantenimiento preventivo y debería realizarse preferiblemente en los intervalos recomendados en el plan de mantenimiento preventivo, a fin de detectar anomalías ocasionales o necesidades de ajuste y poder repararlas.

Antes de la prueba en ruta:

En el compartimento del motor:

1. Comprobar si hay fugas ocasionales, corregir o rellenar el nivel:
 - ◆ Depósito del lavaparabrisas.
 - ◆ Depósito de gasolina del sistema de arranque en frío, sólo en vehículos con motores flex.
 - ◆ Depósito del sistema de refrigeración del motor.
2. Comprobar y corregir, si fuera necesario:

- ◆ Conexiones y tendido de los mazos de cables.
- ◆ Fijación y tendido de los tubos flexibles de vacío, de combustible y del sistema de refrigeración.

3. Comprobar si hay piezas sueltas y repararlas si fuera necesario.

Con el vehículo en el suelo, comprobar, ajustar y corregir, si fuera necesario:

- El apriete de los tornillos de rueda.
- La presión y el estado de los neumáticos (incluida la rueda de auxilio).
- El funcionamiento de todos los accesorios y opciones.

Debajo del vehículo

Inspeccionar los bajos del vehículo por si hubiera daños y piezas de fijación perdidas, flojas o dañadas; corregir el problema si fuera necesario.

Durante la prueba en ruta:

1. Es preferible realizar la prueba en ruta conduciendo el vehículo sobre diferentes tipos de calzadas, que representen las condiciones reales de uso del vehículo (asfalto, adoquines, cuestas empinadas, giros cerrados, etc.).
2. Comprobar y corregir, si fuera necesario:
 - ◆ Funcionamiento de los testigos y luces del tablero de instrumentos.
 - ◆ El retorno automático de la palanca de los intermitentes a su posición de reposo después de los giros.
 - ◆ El juego del volante en la posición central, el retorno automático después de los giros y su alineación cuando se avanza en línea recta.

- ♦ El rendimiento del conjunto de motor y caja de cambios en aceleraciones, desaceleraciones, régimen de ralentí, velocidad constante y reducción de marchas.
- ♦ La eficiencia del freno de servicio y de estacionamiento.
- ♦ La estabilidad del vehículo en giros y sobre un firme irregular.

3. Eliminar los ruidos ocasionales detectados durante la prueba.

Realizadas por el propietario:

- Compruebe semanalmente el nivel de refrigerante en el depósito de compensación para llenarlo al nivel, de requerirse, que indica la marca señalada mediante una flecha junto a las palabras "Cold" (frío) que indica la capacidad máxima de líquido refrigerante en el depósito del sistema de refrigeración. Con el motor frío, desmonte el tapón, añada al depósito de expansión una mezcla de agua potable y aditivo para el radiador ACDelco (de

larga duración - color naranja), en una proporción del 35% al 50% de aditivo.

- Compruebe semanalmente el nivel de aceite del motor y rellene, si fuera necesario.
- Compruebe semanalmente el nivel del depósito del lavaparabrisas y rellene, si fuera necesario.
- Compruebe semanalmente la presión de inflado de los neumáticos, incluida la rueda de auxilio.
- Detenga el vehículo y compruebe el funcionamiento del freno de estacionamiento.
- Compruebe semanalmente el depósito de gasolina del sistema de arranque en frío, sólo en vehículos con motores flex.

Intervalo máximo para cambiar el aceite del motor:

Consulte la calidad y viscosidad del aceite en "Líquidos y lubricantes recomendados".

- Cada 5.000 km o 6 meses, lo que ocurra antes, si el vehículo se utiliza en alguna de las condiciones de uso difíciles.
- Cada 10.000 km o 12 meses, lo que ocurra antes, si no son aplicables las condiciones de uso difíciles.
- Comprobar si hay fugas.
- Sustituir el filtro de aceite del motor cada vez que se reemplace el aceite del motor.

Condiciones de uso difíciles:

Se consideran condiciones de uso difíciles:

- Cuando la mayoría de viajes requieren un uso prolongado del régimen de ralentí o un funcionamiento continuado a bajas revoluciones (como en embotellamientos o retenciones en tráfico urbano).
- Cuando la mayoría de los viajes no superan los 6 km (viaje corto) sin llegar a calentarse el motor a la temperatura de funcionamiento.

- La conducción frecuente en rutas polvorientas y arena.
- La conducción frecuente como remolque o remolque de caravana.
- Usado como taxi, vehículo de policía o actividad similar.
- Cuando el vehículo suele permanecer inmovilizado durante más de 2 días.

234 Servicio y mantenimiento

Mantenimiento programado
Planes de revisiones

Operaciones de servicio al cabo de 1 año o 10.000 km¹⁾ 1 2 3 4 5 6 7 8 9 10

Prueba en ruta

Inspeccionar si el vehículo presenta anomalías ocasionales.

Realizar una prueba en ruta después de la inspección.

● ● ●

Motor y caja de cambios²⁾ al cabo de 1 año o 10.000 km¹⁾

MOTOR 1.8 L ECONO.FLEX

	1	2	3	4	5	6	7	8	9	10
Motor y caja de cambios: inspeccionar si hay fugas.	●	●	●	●	●	●	●	●	●	●
Bujías: sustituir.			●			●			●	
Correa de la distribución: comprobar su estado y el funcionamiento del tensor automático.		●					●			
Correa de la distribución: sustituir.					●					●
Correa de transmisión para accesorios: inspeccionar el estado.	●	●	●	●	●	●	●	●	●	

¹⁾ Lo que ocurra primero.

²⁾ Comprobar el nivel de líquido y rellenarlo, si fuera necesario, al final de todos los servicios.

Motor y caja de cambios ²⁾	al cabo de 1 año o 10.000 km ¹⁾	MOTOR 1.8 L ECONO.FLEX										
		1	2	3	4	5	6	7	8	9	10	
Correa de transmisión para accesorios: sustituir.												●
Aceite del motor: sustituir.		●	●	●	●	●	●	●	●	●	●	●
Filtro de combustible: cambiar el elemento.		Cada dos cambios de aceite del motor y obligatoriamente en el primer cambio.										
Aceite del cambio manual: comprobar el nivel y rellenarlo si fuera necesario.			●		●		●		●		●	
Aceite del cambio automático: inspeccionar si hay fugas y rellenarlo hasta el nivel si fuera necesario.		●	●	●	●	●	●	●	●	●	●	●
Aceite del cambio automático: sustituir.		160.000 km en condiciones normales de uso y 80.000 km en condiciones difíciles.										
Filtro de aire: inspeccionar su estado y limpiarlo si fuera necesario.			●			●			●			

236 Servicio y mantenimiento

Motor y caja de cambios ²⁾	al cabo de 1 año o 10.000 km ¹⁾	MOTOR 1.8 L ECONO.FLEX									
		1	2	3	4	5	6	7	8	9	10
Filtro de aire: cambiar el elemento.				●			●			●	
Filtro de combustible (en el exterior del depósito) - vehículos con motor flex: sustituir.		●	●	●	●	●	●	●	●	●	●
Motor y caja de cambios ³⁾	al cabo de 1 año o 10.000 km ¹⁾	1.8 GASOLINA									
		1	2	3	4	5	6	7	8	9	10
Motor y caja de cambios: inspeccionar si hay fugas.		●	●	●	●	●	●	●	●	●	●
Bujías: sustituir.				●			●			●	
Correa de la distribución: comprobar su estado y el funcionamiento del tensor automático.			●					●			
Correa de la distribución y tensor automático: sustituir.					●						●
Correa de transmisión para accesorios y tensor automático: inspeccionar el estado.		●	●	●	●		●	●	●	●	

³⁾ Comprobar el nivel de líquido y rellenarlo, si fuera necesario, al final de todos los servicios.

¹⁾ Lo que ocurra primero.

238 Servicio y mantenimiento

Motor y caja de cambios ⁴⁾	al cabo de 1 año o 10.000 km ¹⁾	1.3 DIÉSEL									
		1	2	3	4	5	6	7	8	9	10
Motor y caja de cambios: inspeccionar si hay fugas.		●	●	●	●	●	●	●	●	●	●
Correa de transmisión para accesorios y tensor automático: inspeccionar el estado.		●	●	●	●		●	●	●	●	
Correa de transmisión para accesorios y tensor automático: sustituir.						●					●
Aceite del motor: sustituir.		●	●	●	●	●	●	●	●	●	●
Filtro de combustible: cambiar el elemento.		●	●	●	●	●	●	●	●	●	●
Aceite del cambio manual: comprobar el nivel y rellenarlo si fuera necesario.		●	●	●	●	●	●	●	●	●	●
Filtro de aire: cambiar el elemento.		●	●	●	●	●	●	●	●	●	●
Filtro de combustible (en el exterior del depósito): sustituir sólo el elemento del filtro.		●	●	●	●	●	●	●	●	●	●

⁴⁾ Comprobar el nivel de líquido y rellenarlo, si fuera necesario, al final de todos los servicios.

¹⁾ Lo que ocurra primero.

Operaciones de servicio	al cabo de 1 año o 10.000 km ⁵⁾	1	2	3	4	5	6	7	8	9	10
Sistema de refrigeración											
Sistema de refrigeración: cambiar el refrigerante y reparar posibles fugas.	Cada 150.000 km o 5 años.										
Frenos⁶⁾											
Pastillas y discos de freno: comprobar el desgaste.		●	●	●	●	●	●	●	●	●	●
Forros y tambores: comprobar el desgaste.				●			●			●	
Tuberías y conexiones de freno: comprobar si hay fugas.		●	●	●	●	●	●	●	●	●	●
Freno de estacionamiento: inspeccionar y ajustar si fuera necesario. Lubricar articulaciones y cables.		●	●	●	●	●	●	●	●	●	●
Líquido de frenos: inspeccionar el nivel y rellenar si fuera necesario. Sustituir obligatoriamente cada 2 años		●	●	●	●	●	●	●	●	●	●
Dirección, suspensión (delantera y trasera) y neumáticos⁷⁾											
Depósito de la dirección asistida: comprobar el nivel de líquido y rellenarlo si fuera necesario. Inspeccionar si hay fugas.		●	●	●	●	●	●	●	●	●	●
Alinear el volante si fuera necesario		●	●	●	●	●	●	●	●	●	●
Amortiguadores: comprobar su fijación y si hay fugas ocasionales.		●	●	●	●	●	●	●	●	●	●

⁵⁾ Lo que ocurra primero.

⁶⁾ Comprobar el nivel de líquido y rellenarlo, si fuera necesario, al final de todos los servicios.

⁷⁾ Comprobar el nivel de líquido y rellenarlo, si fuera necesario, al final de todos los servicios.

Piezas, líquidos y lubricantes recomendados

Líquidos y lubricantes recomendados

	Lubricante / líquido	Inspección de nivel	Cambio
Aceite del motor - motor ECONO.FLEX y motor de gasolina	Aceite especificado Dexos 1 o de calidad equivalente API-SN, ILSAC GF5 o superior y grado de viscosidad SAE 5W30 ⁸⁾ .	Semanal	Cada 10.000 km o 12 meses, lo que ocurra antes. o 5.000 km o 6 meses de uso intensivo, lo que ocurra antes.
Aceite del motor - motor diésel	Aceite dexos 2, o superior, y grado SAE 5W30	Es aconsejable comprobar el nivel de aceite del motor manualmente antes de realizar un viaje largo	Consulte las instrucciones en el apartado "Aceite del motor"
Cambio manual	Aceite mineral para cajas de cambios, SAE 75W85, engranajes helicoidales, color rojo.	En cada inspección, según el programa de mantenimiento.	No requiere cambio.
Cambio automático	Aceite Dexron VI®	Sólo si hay señales de fugas.	Cada 50.000 km
Frenos	Líquido de frenos DOT 4 de ACDelco	En todas las inspecciones.	Obligatorio cada 2 años.

⁸⁾ El vehículo se llena en fábrica con aceite Dexos 1. Consulte "Aceite del motor".

242 Servicio y mantenimiento

	Lubricante / Líquido	Inspección de nivel	Cambio
Mecanismo de la dirección asistida	Aceite Dexron VI®	En todas las inspecciones.	No requiere cambio.
Sistema de refrigeración	Agua potable y aditivo para radiadores de ACDelco (de larga duración - color naranja) (proporción: de 35% a 50% de aditivo).	Semanal	Cada 150.000 km o 5 años.
Sistema de aire acondicionado	Gas R134a	Eficiencia del A/A comprobada en inspecciones. Si fuera necesario, realizar una recarga de gas.	No requiere cambio
Depósito de combustible para arranque en frío	Gasolina con aditivo	Semanal	----

Peligro

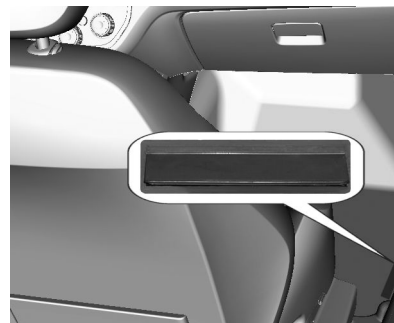
Los líquidos, lubricantes y combustibles son peligrosos y pueden ser tóxicos. Deben manipularse con cuidado. Preste atención a la información que figura en el envase.

Datos técnicos

Identificación del vehículo

Número de identificación del vehículo

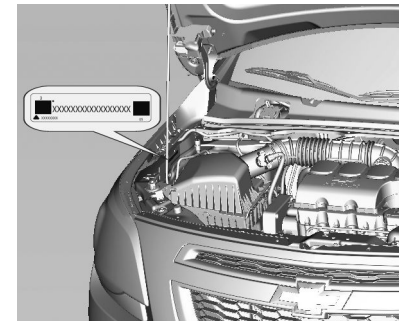
Ubicación del número de chasis



- En el piso, en el lado derecho del asiento del acompañante, debajo de la tapa.



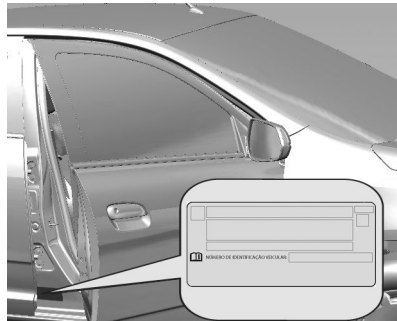
- En el parabrisas, la luneta trasera y las ventanillas laterales.



- En el compartimento del motor.

Placa de características

La placa de características está situada en el pilar de la puerta delantera derecha.



Datos del vehículo
Datos del motor

MOTOR ¹⁾²⁾	1.8L ECONO.FLEX	1.3L DIÉSEL	1.8L GASOLINA
Combustible	Etanol / Gasolina	Diésel	Gasolina
Número de cilindros	4 en línea	4 en línea	4 en línea
Número de cojinetes	5	5	5
Orden de encendido	1 – 3 – 4 – 2	1 – 3 – 4 – 2	1 – 3 – 4 – 2
Diámetro del cilindro	80,5 mm	69,6 mm	80,5 mm
Carrera del cilindro	88,2 mm	82,0 mm	88,2 mm
Cilindrada efectiva	1.796 cm ³	1.248 cm ³	1.796 cm ³
Régimen de ralentí	MT	670 rpm (A/A desconectado) 750 rpm (A/A conectado)	800 rpm (A/A desconectado) 750 rpm (A/A conectado)
	AT	670 rpm (A/A desconectado) 670 rpm (A/A conectado)	– 750 rpm (A/A desconectado) 750 rpm (A/A conectado)

1) Motores ECONO.FLEX sólo en Paraguay.

2) Motores de gasolina y diésel sólo en Argentina y Uruguay.

246 Datos técnicos

MOTOR ¹⁾²⁾	1.8L ECONO.FLEX	1.3L DIÉSEL	1.8L GASOLINA
Relación de compresión	10,5 : 1	16,8:1	10,5 : 1
Potencia máxima	106 CV (78 kW) a 5.600 rpm (gasolina) 108 CV (79,4 kW) a 5.400 rpm (etanol)	75 CV (55 kW) a 4.000 rpm (gasolina)	105 CV (77,2 kW) a 5.600 rpm (gasolina)
Par máximo	161 Nm (16,4 mKg.f) a 3.200 rpm (gasolina) 168 Nm (17,1 mKg.f) a 3.200 rpm (etanol)	190 Nm (19,4 mKg.f) a 1.750 rpm	161 Nm (16,4 mKg.f) a 3.200 rpm (gasolina)
Régimen máximo permitido (gestión del motor)	6.300 rpm	5.180 rpm	6.300 rpm

SISTEMA ELÉCTRICO ¹⁾²⁾	1.8L ECONO.FLEX		1.3L DIÉSEL	1.8L GASOLINA	
Batería	12 V 50 Ah		12 V 70 Ah	12 V 50 Ah	
Alternador	100 A		100 A	100 A	
Bujías	BPR6EY (NGK)		–	BPR6EY (NGK)	
Separación entre electrodos	0,9 + 0 / - 0,1 mm		–	0,9 + 0 / - 0,1 mm	

Motor¹⁾²⁾	1.8L ECONO.FLEX		1.3L DIÉSEL	1.8L GASOLINA	
Caja de cambios	MT	AT	MT	MT	AT
1ª marcha	3,73 : 1	4,449 : 1	3,73 : 1	3,73 : 1	4,449 : 1
2ª marcha	1,96 : 1	2,908 : 1	1,96 : 1	1,96 : 1	2,908 : 1
3ª marcha	1,32 : 1	1,893 : 1	1,32 : 1	1,32 : 1	1,893 : 1
4ª marcha	0,95 : 1	1,446 : 1	0,95 : 1	0,95 : 1	1,446 : 1
5ª marcha	0,76 : 1	1 : 1	0,76 : 1	0,76 : 1	1 : 1
6ª marcha	–	0,742 : 1	–	–	0,742 : 1
Marcha atrás	3,63 : 1	2,871 : 1	3,63 : 1	3,63 : 1	2,871 : 1
Relación del eje	4,19 : 1	3,37 : 1	3,74 : 1	4,19 : 1	3,72 : 1

1) Motores ECONO.FLEX sólo en Paraguay.

2) Motores de gasolina y diésel sólo en Argentina y Uruguay.

248 Datos técnicos

Velocidades recomendadas para cambiar de marcha ¹⁾²⁾	1.8L ECONO.FLEX	1.3L DIÉSEL	1.8L GASOLINA
1ª -> 2ª	24 Km/h	15 Km/h	15 Km/h
2ª -> 3ª	40 Km/h	35 Km/h	35 Km/h
3ª -> 4ª	64 Km/h	50 Km/h	50 Km/h
4ª -> 5ª	72 Km/h	70 Km/h	70 Km/h

FRENOS

Tipo	Hidráulicos, sistema de frenos de doble circuito en diagonal
Delante	Freno de disco de pinza flotante
Detrás	Sistema de freno de tambor
Líquido	Líquido alto rendimiento DOT 4 de ACDelco
Freno de estacionamiento	Freno de servicio trasero

1) Motores ECONO.FLEX sólo en Paraguay.

2) Motores de gasolina y diésel sólo en Argentina y Uruguay.

GEOMETRÍA DE LA DIRECCIÓN		1.8L ECONO.FLEX / 1.3L DIÉSEL / 1.8L GASOLINA
Caída	Delante	-1,45° a 0,05° o -1°27' a 0°3'
	Detrás	-1,50° a -0,5° o -1°30' a -0°30'
Avance	Delante	3,55° a 5,05° o 3°33' a 5°3'
	Detrás	-
Caída cruzada	Delante	-
	Detrás	-0,75° a 0,75° o -0,45° a 0,45°
Convergencia resp.:	Delante	-0,2° a 0,6° o -0°12' a 0°36'
	Detrás	-0,08° a 0,92° o -0°4'48" a 0°55'12"
Diámetro de giro		10,88 m

250 Datos técnicos

Pesos del vehículo

PESOS DEL VEHÍCULO (kg) ³⁾⁴⁾		1.8L ECONO.FLEX		1.3L DIÉSEL	1.8L GASOLINA			
		MT	AT	MT	MT	AT		
Peso máximo autorizado	LT	Base	1.610	1.620	1.625	1.610	–	
		Lleno	1.610	1.620	1.625	1.610	–	
	LTZ	Base	1.610	1.620	1.625	1.610	1.620	
		Lleno	1.610	1.620	1.625	1.610	1.620	
	Carga máxima sobre el eje (delantero)	LT	Base	820	850	860	820	–
			Lleno	820	850	860	820	–
LTZ		Base	820	850	860	820	850	
		Lleno	820	850	860	820	850	
Carga máxima sobre el eje (trasero)	LT	Base	790	790	790	790	–	
		Lleno	790	790	790	790	–	
	LTZ	Base	790	790	790	790	790	
		Lleno	790	790	790	790	790	

³⁾ Motores ECONO.FLEX sólo en Paraguay.

⁴⁾ Motores de gasolina y diésel sólo en Argentina y Uruguay.

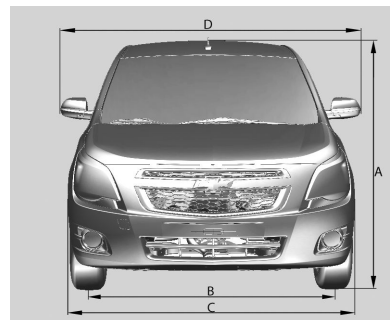
PESOS DEL VEHÍCULO (kg) ^{3/4)}			1.8L ECONO.FLEX		1.3L DIÉSEL	1.8L GASOLINA	
			MT	AT	MT	MT	AT
Peso máximo combinado (remolque sin freno)	LT	Base	2.060	2.070	2.075	2.060	–
		Lleno	2.060	2.070	2.075	2.060	–
	LTZ	Base	2.060	2.070	2.075	2.060	2.070
		Lleno	2.060	2.070	2.075	2.060	2.070
Peso máximo combinado (remolque con freno)	LT	Base	2.610	2.620	2.625	2.610	–
		Lleno	2.610	2.620	2.625	2.610	–
	LTZ	Base	2.610	2.620	2.625	2.610	2.620
		Lleno	2.610	2.620	2.625	2.610	2.620
Masa en orden de marcha (total)	LT	Base	1.122	1.149	1.160	1.132	–
		Lleno	1.132	1.160	1.160	1.132	–
	LTZ	Base	1.137	1.165	1.169	1.141	1.168
		Lleno	1.140	1.168	1.169	1.141	1.168

252 Datos técnicos

PESOS DEL VEHÍCULO (kg)^{3/4)}		1.8L ECONO.FLEX		1.3L DIÉSEL	1.8L GASOLINA		
		MT	AT	MT	MT	AT	
Masa en orden de marcha (eje delantero)	LT	Base	684	712	731	691	–
		Lleno	691	719	731	691	–
	LTZ	Base	694	722	736	696	724
		Lleno	695	724	736	696	724
Masa en orden de marcha (eje trasero)	LT	Base	438	437	429	441	–
		Lleno	441	441	429	441	–
	LTZ	Base	443	443	433	445	444
		Lleno	445	444	433	445	444

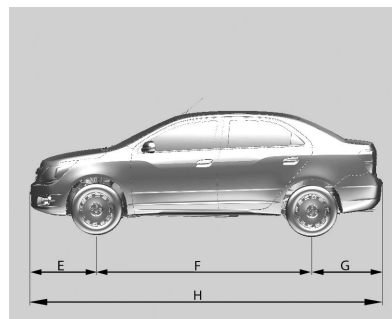
Dimensiones del vehículo

Todas las dimensiones son en milímetros.



MOTOR	1.8L ECONO.FLEX / 1.3L DIÉSEL / 1.8L GASOLINA	
A (Altura total hasta el techo)		1.514
B (Vía)	Delante	1.504
	Detrás	1.509
C (Anchura total)		1.735
D (Anchura total de retrovisor a retrovisor)		2.005

254 Datos técnicos



MOTOR

1.8L ECONO.FLEX / 1.3L DIÉSEL / 1.8L GASOLINA

E (Distancia entre el centro de la rueda delantera y el parachoques delantero)	906
F (Distancia entre ejes)	2.620
G (Distancia entre el centro de la rueda trasera y el parachoques trasero)	954
H (Longitud total)	4.479

Capacidades

CAPACIDADES DE LUBRICANTES Y LÍQUIDOS	1.8L ECONO.FLEX	1.3L DIÉSEL	1.8L GASOLINA
Cárter (incluido el cambio de filtro)	3,50 L	3,50 L	3,50 L
Cárter (sin cambio del filtro)	3,25 L	3,20 L	3,25 L
Sistema de dirección asistida	0,90 L	0,90 L	0,90 L
Cambio manual, incluido grupo diferencial	1,60 L	1,60 L	1,60 L
Cambio automático: primer llenado	8,1 L	–	8,1 L
Sistema de refrigeración con calentador	5 L (MT) 4,5 L (AT)	5,40 L	5 L (MT) 4,5 L (AT)
Sistema de frenos	0,467 L	0,467 L	0,467 L
Depósito del líquido de lavado	2 L	2 L	2 L
Depósito de combustible	54 L	46 L	54 L
Depósito para arranque en frío	0,50 L	–	–
Gas refrigerante para el aire acondicionado	550 g	550 g	550 g

256 Datos técnicos

Presiones de los neumáticos

Neumático	kg/cm² (psi)
195/65 R15	Hasta 3 personas
	Delante: 2,5 (35)
	Detrás: 2,5 (35)
	Carga completa
Delante: 2,5 (35)	
Detrás: 2,5 (35)	
Rueda de emergencia	4,2 (60)

psi = Lbf/pol²

Información de clientes

Información de clientes

Oficinas de Asistencia al Cliente

CAC - Centro de Atención al Cliente



Puede contactar directamente con General Motors de forma gratuita desde el país donde esté llamando al teléfono:

Argentina 0800-888-2438

Uruguay 0800-24389

Paraguay 009-800-542-0087

Para agilizar la asistencia, tenga a mano el número de identificación del vehículo VIN (número de bastidor).

Índice alfabético

A

Accesorios y modificaciones del vehículo	179
Aceite del motor	188
Aditivos para el combustible.....	173
Airbags y pretensores de cinturones	71
Aire acondicionado	141
Ajuste de los asientos	6, 36
Ajuste de los reposacabezas	8
Ajuste de los retrovisores	9
Ajuste del volante	10, 55
Ajuste eléctrico	29
Ajuste manual	29
Al salir de viaje	18
Antena de mástil fijo.....	105
Antideslumbramiento manual	30
Apoyacabezas	34
Arranque con cables	221
Arranque del motor	160
Asistente de estacionamiento	171
Asistente de estacionamiento por ultrasonidos	72
Asistente de frenada	170
Avería	165
Avisos acústicos	79

B

Batería	196
Bloqueo automático	24

Bloqueo manual de puertas.....	22
Bluetooth®	123
Bocina	14, 56

C

Caja de cambios	16
Caja de fusibles del compartimento del motor	206
Caja de fusibles del tablero de instrumentos	209
Calefacción	30
Cambio automático	163
Cambio del tamaño de neumáticos y llantas	217
Cambio de ruedas	218
Cambio manual	166
Capacidades	255
Capó	183
Catalizador	162
Ceniceros	60
Centro de información del conductor.....	75
Cierre centralizado	23
Cinturón abdominal.....	41
Cinturón de seguridad	8
Cinturón de seguridad de tres puntos	39
Cinturones de seguridad	38
Climatización	15

Combustible para motores de gasolina	174	Desbloqueo del vehículo	6	G	
Combustible para motores diésel	174	Designaciones de los neumáticos	214	Ganterera	50
Combustible recomendado.....	173	Dimensiones del vehículo	253	Guiñadas	84
Compartimento de carga	25, 51	Dispositivo antirrobo	90	H	
Comprobación de los neumáticos.....	215	Dispositivos auxiliares	115	Herramientas	214
Conducción defensiva.....	150	E		I	
Conducción económica.....	147	Elevación del vehículo.....	180	Iluminación de entrada	87
Conducción sobre calzadas mojadas.....	154	Encendedor de cigarrillos	59	Iluminación de la guantera.....	87
Conducción todoterreno.....	152	Entrada de aire	145	Iluminación del compartimento de carga.....	86
Conducir respetando el medio ambiente.....	146	Estacionamiento	19, 161	Iluminación del tablero de instrumentos	204
Conmutador de las luces	83	Estacionamiento sobre superficies inflamables.....	161	Iluminación de salida	88
Control de la iluminación del tablero de instrumentos	86	Extintor.....	53	Iluminación exterior	12
Control del vehículo	147	F		Indicador de combustible	61
Cuentakilómetros	60	Faros	199	Infocard.....	20
Cuentakilómetros parcial	61	Faros antiniebla	85	Información de servicio	230
Cuentarrevoluciones	61	Faros empañados	85	Información general.....	89
Cuidado exterior	226	Filtro de aire del motor.....	190	Información sobre emisiones.....	181
Cuidado interior	228	Filtro de combustible diésel	198	Información sobre la carga	53
D		Freno de mano	169	Inmovilización del vehículo.....	181
Datos del motor	245	Frenos.....	150, 167, 195	Inmovilizador	28, 74
Datos específicos del vehículo	3	Funcionamiento regular del aire acondicionado	145	Intermitentes	70
Depósito de combustible para arranque en frío.....	178	Fusibles	204	Intermitentes laterales	203
				Interrupción de corriente	165
				Interruptor de desconexión de la batería.....	180
				Introducción	3

L

Levantavidrios eléctricos	31
Levantavidrios manuales	31
Limpia/lavaparabrisas	56
Líquido de frenos	195
Líquido de la dirección asistida. .	194
Líquido de lavado	194
Líquidos y lubricantes recomendados	241
Llantas y neumáticos	214
Llaves	20
Luces antiniebla	74, 201
Luces de emergencia	84
Luces de lectura	87
Luces de marcha atrás	85
Luces exteriores	74
Luces interiores	86, 203
Luces traseras	202
Luneta térmica trasera	32
Luz alta	74, 83
Luz de la patente	203

M

Mando a distancia	21
Mandos en el volante	55
Manejo	94
Manejo del volante.....	151
Mensajes del vehículo	78

N

Nivel de combustible bajo	73
Número de identificación del vehículo	243

O

Oficinas de Asistencia al Cliente	257
Ordenador de a bordo	79

P

Palanca selectora	163
Pantalla de información gráfica....	77
Pantalla indicadora del cambio .	163
Parasoles	33
Peligro, Advertencia y Atención	4
Pendientes y rutas de montaña.....	157
Personalización.....	97
Personalización del vehículo	82
Pesos del vehículo	250
Pise el pedal del freno	74
Placa de características	244
Planes de revisiones	234
Plegado	29
Portaobjetos en el tablero de instrumentos.....	49
Portavasos	50
Posición de asiento	36
Posiciones de la cerradura del encendido	160

Potencia del motor reducida.....	74
Pre calentamiento	73
Presión de aceite del motor	73
Presión de los neumáticos	215
Presiones de los neumáticos	256
Profundidad del dibujo	215
Programas electrónicos de marcha	165
Protección contra descarga de la batería	88
Puerta abierta	75
Purga del sistema de combustible diésel	198

R

Radio AM-FM	101
Realización de trabajos	182
Recordatorio del cinturón de seguridad	70
Recuperación de una salida de la ruta.....	152
Refrigerante del motor	191
Regulador de velocidad	74, 170
Reloj.....	57
Remolcado del vehículo	223
Remolcado de otro vehículo	225
Recarga	175
Reproductor de CD	106

Resumen de los elementos de control.....	91	Sustitución de lámparas	199
Revisión urgente del vehículo	71	Sustitución de las escobillas	198
Rodaje de un vehículo nuevo	159	T	
Rotación de las ruedas.....	216	Tazas de ruedas.....	218
Rueda de auxilio	220	Teléfono manos libres	129
S		Temperatura del refrigerante del motor	73
Salidas de aire fijas	145	Temperatura exterior	57
Salidas de aire regulables	144	Tercera luz de freno	203
Seguros para niños	25	Testigo de averías	71
Señalización de giros y cambios de carril	85	Testigos de control.....	62
Si el vehículo está atascado.....	158	Tomas de corriente	59
Símbolos	4	Triángulo de advertencia	52
Sistema antibloqueo de frenos ..	168	U	
Sistema antibloqueo de frenos (ABS)	72	Uso del presente manual	3
Sistema de airbags	41	V	
Sistema de airbags frontales	42	Vaciar el filtro de combustible	74
Sistema de alarma antirrobo	26	Velocímetro	60
Sistema de calefacción y ventilación	139	Ventilador de refrigeración del motor.....	193
Sistema de carga	71	Vista del compartimento del motor.....	185
Sistema de escape del motor	162	Vista general del tablero de instrumentos	11
Sistema de frenos y embrague ..	72		
Sistemas de retención infantil	45		
Sistemas limpia y lavaparabrisas	14		
Sobrecalentamiento del motor... ..	191		

